

Moretti

MANUAL DE USUARIO

SIERRA CARNICERA

BONE/MINI BONE



Aliado de emprendedores

índice

01	Manual de uso	3
01.1	Instrucciones de seguridad	3
02	Descripción del producto	3
02.1	Partes del producto	3
03	Información de operación	4
03.1	Características de operación	4
04	Mantenimiento y limpieza	5
04.1	Información de mantenimiento y limpieza	6
05	Especificaciones técnicas	7
05.1	Información técnica del producto	7

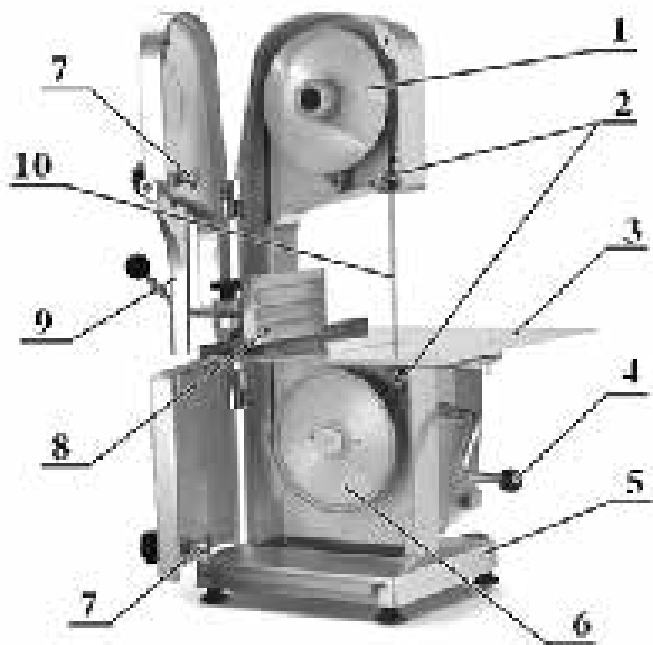
01. Manual de uso

01.1 Instrucciones de uso

- ▶ La sierra de banda para carne congelada y huesos, modelos J210 y J310, es una nueva generación de productos basada en modelos similares y puede utilizarse tanto para cortar carne como para serrar huesos. Con características como alta eficiencia, estabilidad, comodidad y fácil limpieza, se utiliza ampliamente en cocinas, restaurantes, procesamiento de carne congelada, supermercados y es un buen ayudante para el procesamiento de carne congelada.

02. Descripción del producto

02.1 Partes del producto



1. Rueda superior
2. Dispositivo de sujeción vertical
3. Bandeja de transporte
4. Varilla de regulación para la tensión de la banda de sierra
5. Base
6. Rueda inferior
7. Dispositivo de bloqueo
8. Tope para carne
9. Bloque de presión
10. Banda de sierra

- ▶ Conecte el cable de tierra adecuadamente

03. Información de operación

03.1 Características de operación

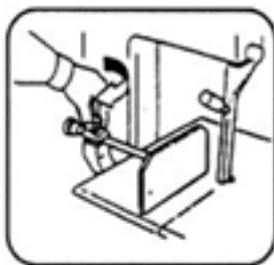
1. Libere la manija de fijación del tope para carne.



2. Confirme el grosor de corte ajustando la distancia entre los topes de carne delantero y trasero y la sierra de banda.



3. Apriete la manija fija y encienda el interruptor.



4. Levante el bloque de presión como se muestra en los diagramas E y F. Coloque el alimento a procesar cerca del tope para carne con la mano derecha y empuje el alimento hacia la banda de sierra a través del bloque de presión (la velocidad de presión varía según el alimento y se basa en el funcionamiento normal de la banda de sierra como limitación). Repita la operación hasta que se complete el corte. Luego apague el suministro de energía



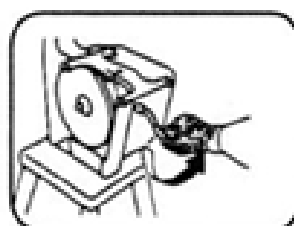
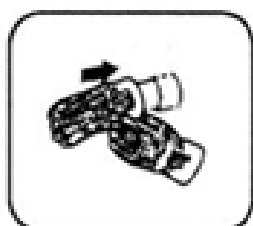
Advertencia

Gire la rueda superior con la mano y asegúrese de que funcione suavemente y que los dientes de la sierra sobresalgan de la rueda (si es necesario, se puede realizar ajustando el dispositivo regulador en la rueda superior).

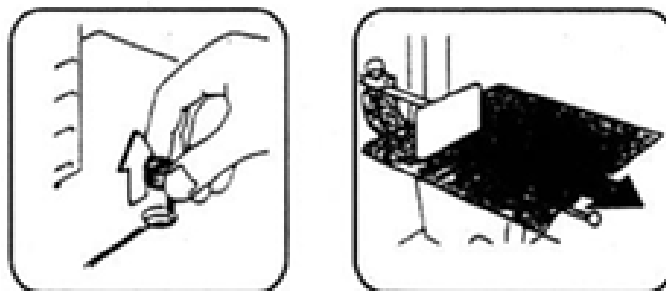
04. Mantenimiento y limpieza

04.1 Información de mantenimiento y limpieza

1. No se permite rociar la máquina con una manguera para limpiarla.
2. Gire la manija de bloqueo en sentido horario, abra la puerta de protección, póngase guantes protectores, gire la varilla de ajuste de la tensión de la banda de sierra y levante la rueda inferior para desmontar la banda de sierra.



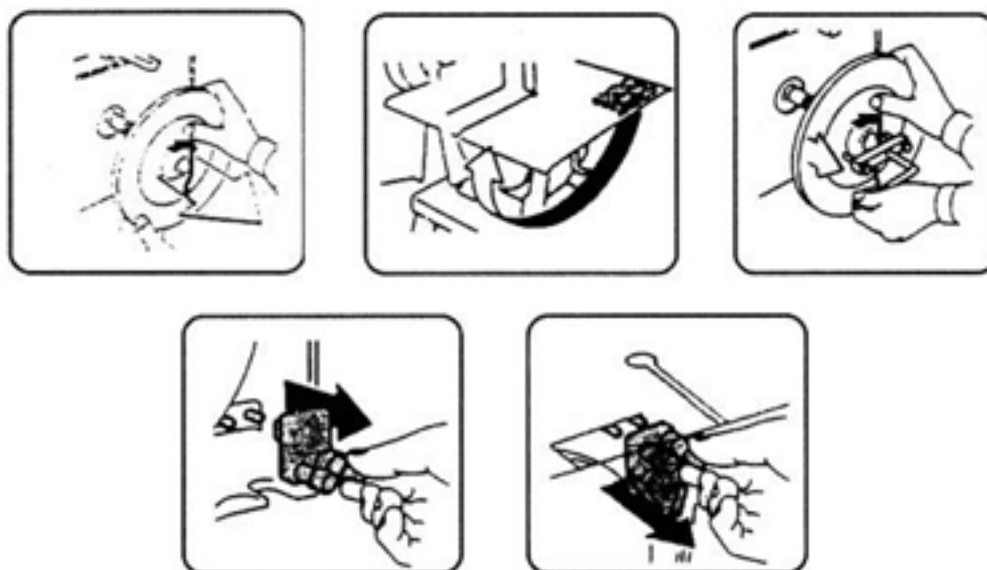
3. Retire el impulsor guía y desmonte la bandeja de transporte.



4. Levante hacia arriba y hacia afuera para desmontar la rueda superior.



5. Extraiga la rueda inferior con ambas manos uniformemente liberando la placa de presión del extremo del eje. En caso de dificultad para removerla, utilice el dispositivo de desmontaje debajo de la bandeja de transporte para desmontar fácilmente el dispositivo de sujeción vertical de la rueda inferior, como se muestra en el Diagrama EH. Después de completar la limpieza, vuelva a ensamblar el conjunto siguiendo los procedimientos inversos.



6. Durante el remontaje de la banda de sierra, revise la dirección de los dientes, la posición y asegúrese de que la banda de sierra esté cerca de la cara de la rueda de respaldo del dispositivo de sujeción inferior (la posición de la rueda de respaldo ha sido preestablecida en la entrega). Gire la rueda superior con la mano y asegúrese de que funcione suavemente y que los dientes de la sierra sobresalgan de la rueda (si es necesario, se puede ajustar el dispositivo regulador en la rueda superior).



05. Especificaciones técnicas

05.1 Información técnica del producto

Modelo	Voltaje	Potencia	Banda de Sierra	Tamaño de Mesa de trabajo
MINIBONE	220V	650 W	1650mm	480 x 390mm
BONE	220V	1000 W	2000mm	560 x 420mm

CONTACTATE CON NOSOTROS

Atención al Cliente

(+54 11) 5881-3196

✉ mesadeayuda@moretti.com.ar

Líneas Rotativas

(+54 11) 4103-4500

(+54 11) 5670-4400

Moretti