

MANUAL DE USUARIO

PROCESADORA AUTOMÁTICA
DE VEGETALES

VC-65



Moretti

ALIADO DE EMPRENDEDORES

Índice

01	Generalidades	3
02	Especificaciones Técnicas	3
03	Dentro de la caja	3
04	Uso del Equipo	4
4.1	Notificaciones y normas de seguridad.....	4
4.2	Colocación de Discos.....	4
4.3	Listado de discos opcionales.....	5
4.4	Modos de uso.....	6
05	Limpieza y Mantenimiento	6
06	Medidas de Seguridad	7
07	Circuitos Eléctricos	7
08	Despiece	9

01 Generalidades

- › La procesadora automática Moretti VC-65 corta, rebana, raya, cubetea, corta en bastones y juliana todo tipo de vegetales, quesos y panes.
- › Con una gran variedad de discos, el equipo es ideal para cocinas industriales, hoteles, restaurantes y comedores de fábrica.
- › Capacitarse para su uso es muy sencillo, debiéndose seguir instrucciones de manejo y seguridad básicas que le permitirán un alto nivel de productividad.
- › Recomendamos leer el manual atentamente antes de comenzar a utilizar el equipo, prestando especial atención a las recomendaciones de uso, limpieza y seguridad.

02 Especificaciones Técnicas

Carga de alimentos:	Dual. Boca principal circular y tubo para vegetales cilíndricos
Discos incluidos:	Total de 5 unidades. 3 rayadores y 2 rebanadores. :
Accesorios:	23 tipos de discos distintos. Se venden separados.
Seguridad:	Sistema de corte con brazo extendido.
Motor:	Potencia 1 HP / 750 wats. Con ventilación trasera.
Alimentación:	220V - 50Hz
Peso Neto:	24 Kg.
Medidas (cm):	66 x 33 x 54

03 Dentro de la Caja

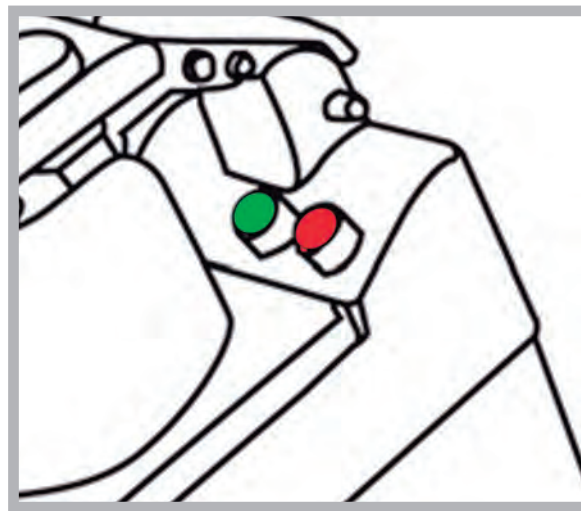
La compra de la procesadora Moretti VC-65 incluye lo siguiente:

- › La unidad propiamente dicha.
- › 6 discos (1 rayador de 7 mm; 2 rebanadores 4 y 10 mm; 1 cubeteador de 10x10 mm; 1 corte baston 10 mm, 1 expulsador)
- › Manual de usuario.
- › Llave fija para recambio de discos.
- › Cepillo limpiador.
- › Embalajes de telgopor internos.

04 Uso del Equipo

4.1 Controles

- › Las llaves de encendido se encuentran en la tapa frontal del equipo. Una posee una luz verde y la otra color azul.
- › VERDE: Encendido del equipo. La cuchilla no gira si no está el brazo en posición CERRADO.
- › ROJO: Luz de apagado.



4.2 Colocación de discos

- › Levante el brazo y abra la tapa como muestra la figura 1.

Coloque PRIMERO y SIEMPRE el disco expulsador.
› Se trata de un disco de plástico, color amarillo claro que cumple la función de expulsar el alimento procesado por la boca inferior.

› Luego elija el disco a utilizar y colóquelo encima del disco expulsador (Figura 2).
Verá que el eje en donde se colocan los discos posee una muesca de medio giro, la cual sirve para dejar el disco perfectamente instalado y sin posibilidades que se salga o corra al momento de usar. Gire el mismo hasta asegurarse que la muesca se haya alineado con el disco.

Coloque y ajuste el tornillo central con su mano, y luego utilice la llave fija provista con el equipo para darle el ajuste final.

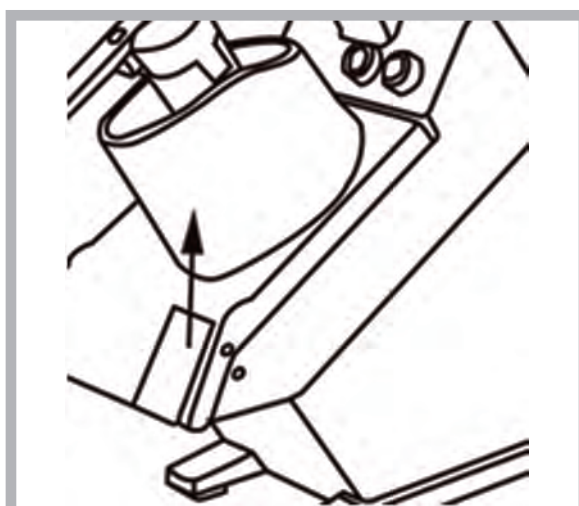
No es necesario hacer fuerza extrema al asegurar cada disco. Con un ajuste final firme utilizando la llave es suficiente.

Cierre la tapa frontal y comience a operar.

Figura 1



Figura 2



4.3 Listado de discos opcionales

Función	Imagen	Nro. Parte	Medida
Rayador		G002	2mm
		G003	3mm
		G005	5mm
		G007	7mm
		G010	10mm
Rebanador (Aluminio)		SA002	2mm (3 hojas)
		SA004	4mm (2 hojas)
		SA006	6mm (2 hojas)
		SA008	8mm (1 hoja)
		SA010	10mm (1 hoja)
Rebanador (Plástico)		SP002	2mm (3 hojas)
		SP004	4mm (2 hojas)
Rayador Juliana (Aluminio)		J303	3x3mm
		J404	4x4mm
		J808	8x8mm
Bastones (Semicircular)		FS808	8x8mm
		FS100	10x10mm
Cubeteador (Semicircular)		DS888	8x8x8mm
		DS1000	10x10x10mm

4.4 Modos de Uso

› Rayar y rebanar:

1. Coloque siempre el disco expulsor primero.
2. Luego coloque el tipo de rayador deseado.
3. Ajuste con la llave fija.
4. Cierre la tapa y opere normalmente.

› Bastones y cubos:

1. Coloque el disco expulsor primero.
2. Coloque el disco fijo de bastones o cubos según se desee. Asegúrese de que este disco este bien encastrado, firme y sin que sobresalga del borde del equipo.
3. Coloque el disco rebañador asociado (ver aclaración).
4. Cierre la tapa y opere normalmente.

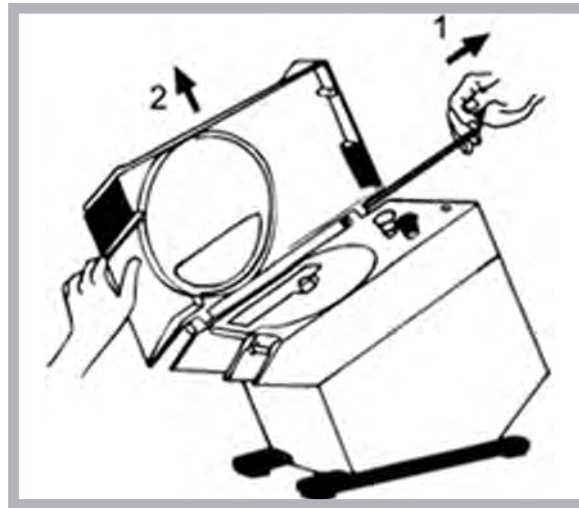
› Aclaración:

Los discos estándar que se incluyen con el equipo, son de medidas distintas a las de los discos para bastón y cubos. Los primeros son de 6 y 8mm respectivamente, mientras que los discos opcionales para bastón y cubos, son de 10mm de espesor.

Para poder hacer bastones y cubos se debe colocar un rebañador de ALUMINIO de 10mm. EL mismo se identifica como parte SA010 y se vende por separado al igual que los discos de bastones y cubos.

05 Limpieza y Mantenimiento

- › Antes de comenzar a realizar cualquier tipo de mantenimiento, asegúrese de que el equipo se encuentre apagado y desenchufado.
- › Realice limpiezas profundas diarias tanto de los discos utilizados, como del compartimiento del equipo. Esto le asegurará evitar desgastes prematuros de cualquiera de las partes mencionadas.
- › Recomendamos utilizar agua tibia y detergente. Evite la utilización de productos de limpieza extrema que puedan corroer los materiales. Con una limpieza bien detallada utilizando agua, es suficiente.
- › Limpie las partes externas con un trapo húmedo.
- › El equipo viene provisto de un cepillo que facilita la limpieza de las partes del equipo como muestra la figura.



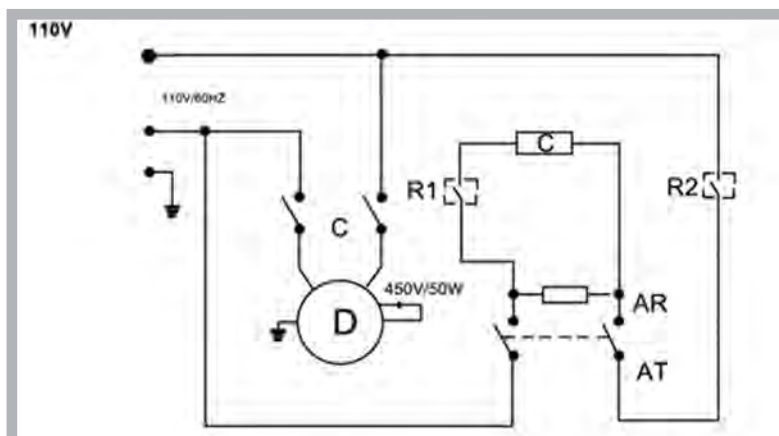
› Importante:

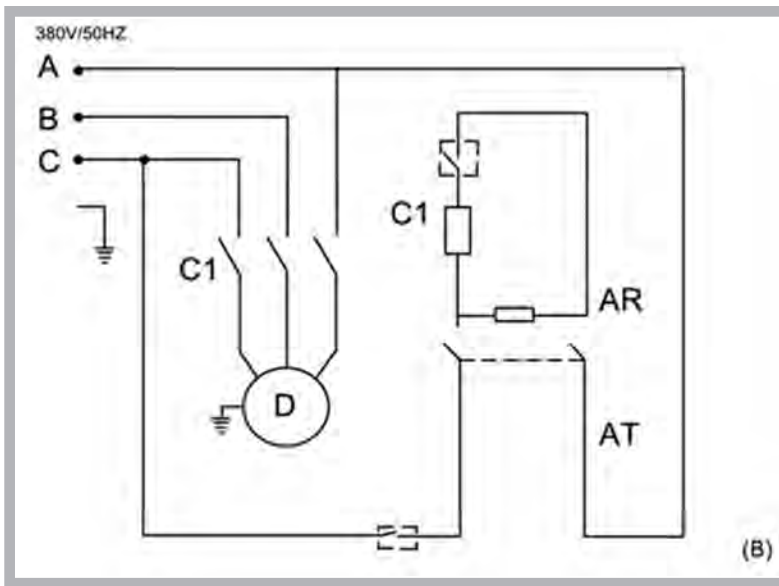
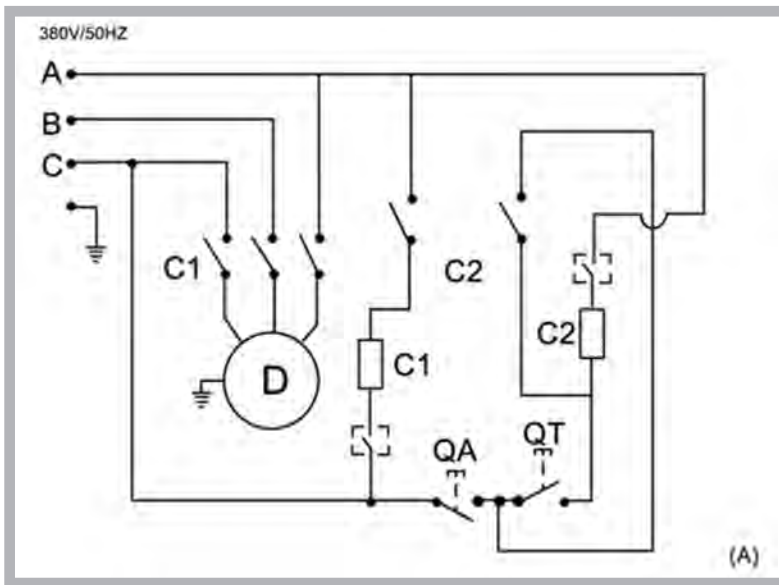
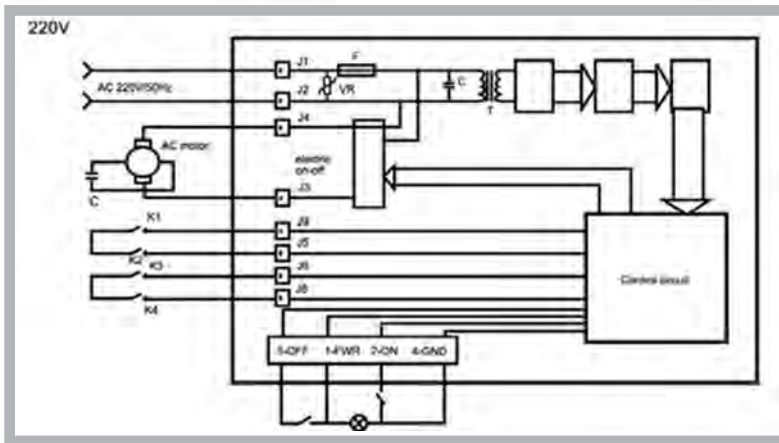
Utilice solamente agua y detergente para limpiar el equipo. No utilice ácido muriático, soda caustica o virulana. Estos productos pueden dañar seriamente las partes del equipo, la pintura y el acabado.

06 Medidas de Seguridad

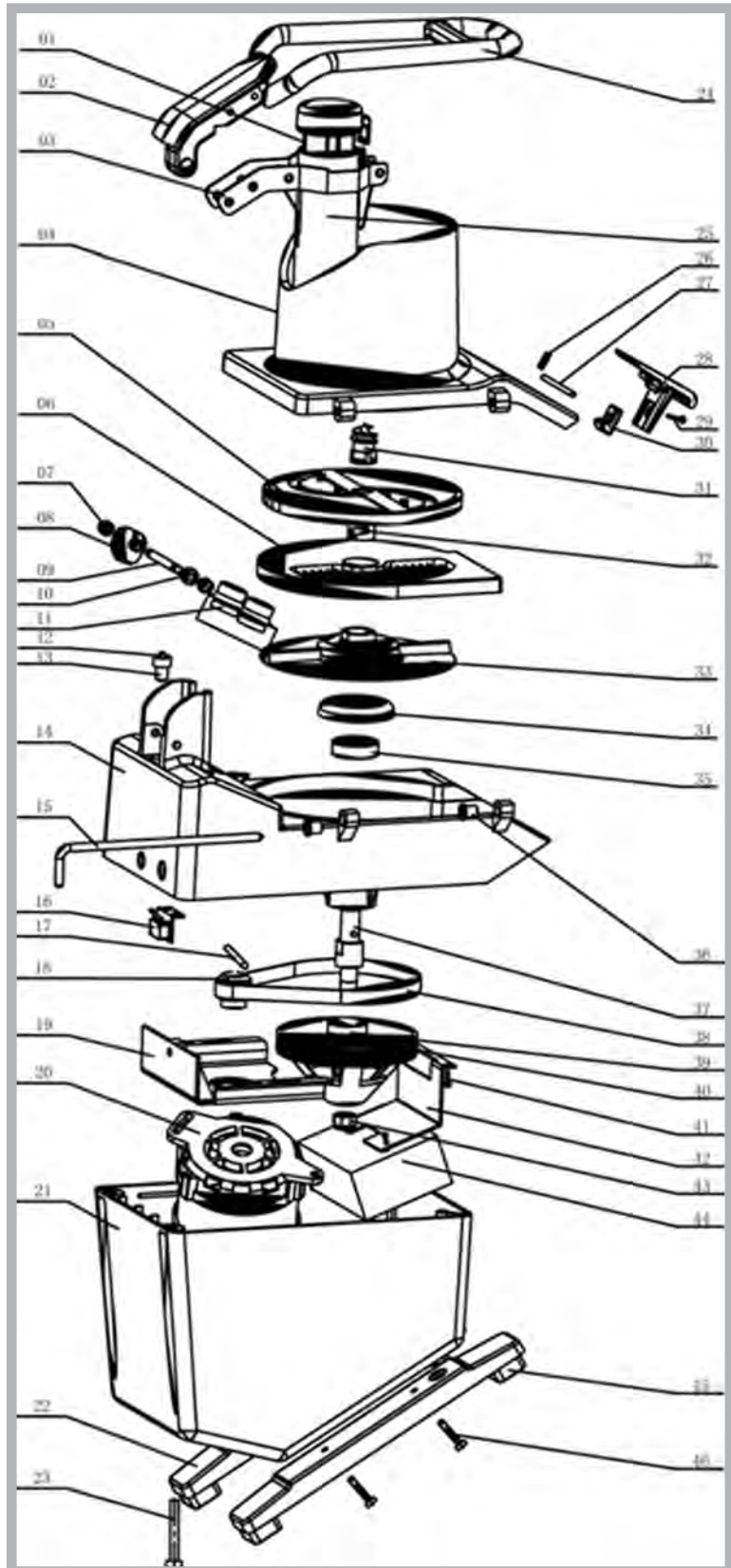
- › Una de las mayores ventajas de la Moretti VC-65 son sus medidas de seguridad en modo operacional.
- › El equipo no comenzará a funcionar (por más que se encuentre presionada la tecla de encendido) hasta que el brazo no se encuentre cerrado, presionando el vegetal a procesar. Esto, por supuesto, impide cualquier posibilidad de accidentes.
- › En caso de estar procesando vegetales desde la boca cilíndrica secundaria del equipo, este proceso de corte no ocurre. La razón fundamental es que al ser imposible de colocar la mano dentro del cilindro, el peligro desaparece.

07 Circuitos Eléctricos





N°	Parte
1	Pomo
2	Soportemanillar 1
3	Soportemanillar 2
4	Tolva
5	Disco
6	Disco
7	Tuerca
8	Leva
9	Perno
10	Junta de goma
11	Perillaencendido
12	Chaveta
13	Tornillo
14	Cuerpo principal
15	Tapa de eje de tolva
16	Detector de proximidad
17	Perno
18	Tensor de correa
19	Soporte del motor
20	Motor
21	Base inferior
22	Travesaño de pata
23	Destornillador
24	Manillar
25	Tolvasecundaria
26	Resorte
27	Eje
28	Seguro de cierre
29	Perno de cierre
30	Gancho de seguro
31	Tuerca
32	Clavija de seguro
33	Disco expulsor
34	Sello de aceite
35	Ruleman
36	Tapa de anillo rotor
37	Eje central
38	Correa
39	Ruleman
40	Tensor de correa 2
41	Tornillo
42	Soporte de fuente de alim.
43	Tuerca de seguro
44	Fuente de alimentación
45	Pata
46	Tornillos de pata



CONTACTATE CON NOSOTROS

Ventas y Administración

Andrés Moretti e Hijos S.A
California 2082 Piso 3 (C1289AAP)
CABA - Argentina
(+54 11) 4103-4500
ventas@moretti.com.ar

Servicio Técnico

Moretti Servicios S.R.L
Francisco Rabanal 1406 (C1437FPN)
CABA - Argentina
(+54 11) 5670-4400
mesadeayuda@morettiservicios.com.ar

