

Moretti

MANUAL DE USUARIO

PROCESADORA

VEGGIECHOP



Aliado de emprendedores

índice

01	Manual de uso	3
01.1	Información para el usuario	3
02	Información de seguridad	3
02.1	Precauciones de seguridad	3
03	Descripción del producto	5
03.1	Partes del producto	5
04	Información de operación	6
04.1	Instrucciones generales de pre-operación	6
05	Información de uso	8
05.1	Instalación de la entrada de alimentación	8
05.2	Intalación de salida de la guía del material	8
05.3	Uso de corte recto	9
05.4	Uso de corte oblicuo	11
05.5	Uso del rallador	12
05.6	Ajuste del grosor de corte	13
06	Limpieza y mantenimiento	14
06.1	Información de limpieza y mantenimiento	14
06.2	Mantenimiento de cuchilla circular	15
07	Especificaciones técnicas	18
07.1	Información técnica del producto	18
08	Solución a problemas	19

01. Manual de uso

01.1 Información para el usuario

- ▶ **Estimados Usuarios:** Gracias por utilizar este producto. Para asegurarse de que puede operar la máquina correctamente, por favor lea este manual cuidadosamente antes de usarla. Asegúrese de leer las **PRECAUCIONES DE SEGURIDAD** en esta página para garantizar su uso seguro.

02. Información de seguridad

02.1 Precauciones de seguridad

1. Desenchufe la máquina antes de limpiarla, ensamblarla o desarmarla.
2. No coloque el producto al alcance de los niños. Los niños deben ser supervisados para asegurarse de que no jueguen con el aparato.
3. No se recomienda que los niños o personas con discapacidades físicas, sensoriales o mentales utilicen el producto, a menos que hayan recibido supervisión e instrucción sobre cómo usarlo correctamente.
4. No desenchufe la máquina antes de que detenga su operación.
5. Al cortar alimentos, debe instalarse el conjunto correspondiente de entrada de alimentos. No utilice la máquina si este conjunto está perdido o dañado.
6. Si el cable de alimentación está dañado, debe ser reemplazado con un cable o conjunto especial disponible del fabricante o su agente de servicio.
7. La cuchilla es muy afilada. Tenga cuidado al limpiarla o moverla.
8. Está prohibido que personal no profesional repare el producto, ya que podría resultar en una descarga eléctrica. Cuando ocurran fallas, debe ser reparado por personal de mantenimiento calificado.



¡Advertencia!

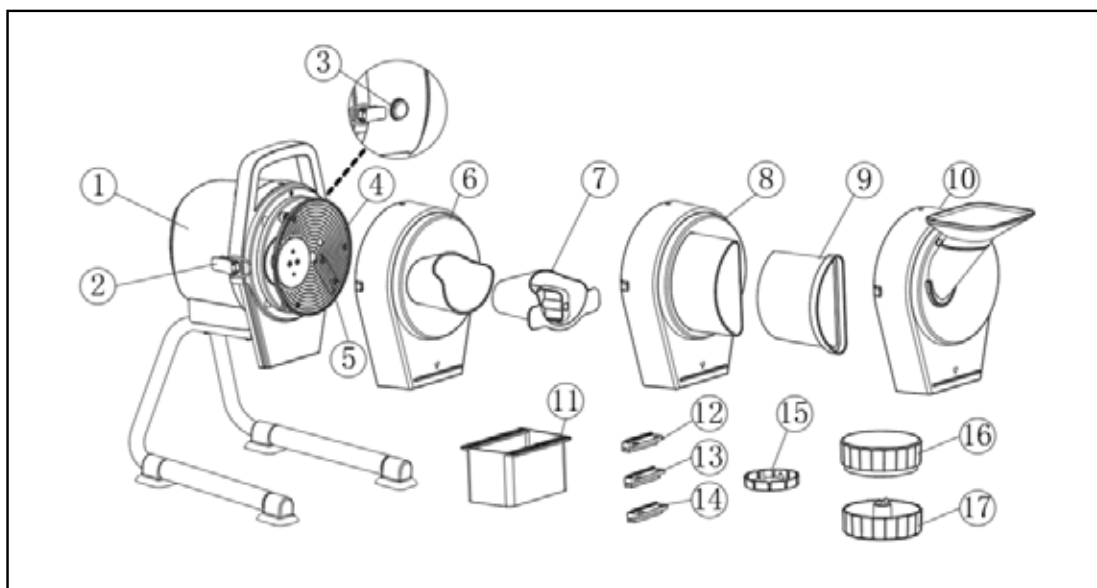
Está estrictamente prohibido poner el cuerpo principal en agua para limpiarlo y solo se puede limpiar con un paño húmedo. La máquina debe estar completamente enfriada antes de limpiarla.

9. Verifique si el voltaje especificado en el producto es consistente con el voltaje de suministro (solo AC).
10. Evite dañar el cable de alimentación. No lo apriete, doble ni frote, manténgalo alejado de fuentes de calor y llamas abiertas. No deje que el cable de alimentación toque la cuchilla.
11. El cable de alimentación debe estar colocado de manera plana. No tire del cable de alimentación ni haga que el producto se caiga, lo que podría causar daño.
12. Si se agregan más enchufes (extensión del cable del enchufe), el equipo debe coincidir con el voltaje de suministro del producto. No utilice el enchufe universal con otros aparatos eléctricos al mismo tiempo.
13. No use el producto en suelo húmedo. No toque el producto ni el enchufe del cable de alimentación con las manos mojadas.
14. No desarme el producto por su cuenta. No permita que algo entre o se inserte en el producto, ya que podría causar daño.
15. Solo los accesorios proporcionados por el vendedor o fabricante pueden ser utilizados con el producto. No nos hacemos responsables de cualquier falla causada por el uso de accesorios de otros fabricantes, los cuales no están cubiertos por la garantía.
16. No use el producto en superficies desiguales, húmedas o no resistentes al calor para evitar daños o fallos.
17. No coloque el producto directamente sobre el fuego o cerca de la fuente de fuego, de lo contrario, el producto se dañará o incluso resultará peligroso.
18. No conecte el cable de alimentación al enchufe cuando no esté en uso. Desenchufe el cable de alimentación después de usarlo y antes de limpiarlo o darle mantenimiento.
19. Cuando el enchufe esté conectado al enchufe, debe estar enchufado hasta el final, de lo contrario, causará el sobrecalentamiento y quemado de los componentes debido a un mal contacto.
20. La empresa no se responsabiliza de cualquier falla causada por un uso indebido o por no seguir este manual, los cuales no están cubiertos por la garantía.
21. No deje este aparato desatendido mientras esté en uso.
22. El tiempo continuo de operación del producto es mejor si es menor a 30 minutos. Después de 30 minutos de trabajo, detenga la máquina y permita que el motor se enfríe por más de 30 minutos antes de continuar trabajando. Si la máquina se sobrecalienta, deténgala inmediatamente y desenchúfela.

23. Mantenga las manos, el cabello, la ropa y los cubiertos alejados de las cuchillas al operar el producto para evitar lesiones y daños.
24. Una vez que parte del producto esté en llamas, no use agua directamente para apagar el fuego. Use un paño húmedo para cubrir el sitio del fuego.
25. No coloque el producto directamente sobre el fuego o cerca de la fuente de fuego, de lo contrario, el producto se dañará o incluso resultará peligroso.
26. Guarde las bolsas de plástico y no permita que los niños jueguen con ellas para evitar el riesgo de asfixia.
27. Está prohibido poner el cuerpo principal de la máquina y el cable de alimentación en cualquier líquido.
28. No use este producto si el mismo o el cable de alimentación están defectuosos.
29. No deje este aparato desatendido mientras esté en uso.
30. No use este producto si se cae accidentalmente y causa daños o funcionamiento anormal.

03. Descripción del producto

03.1 Partes del producto



1. Cuerpo principal
2. Hebilla de resorte
3. Interruptor de botón
4. Conjunto de disco de cuchilla
5. Relleno de rebanada
6. Ranura de inserción para corte recto
7. Empujador para corte recto
8. Ranura de inserción para triturar
9. Empujador para triturar
10. Ranura de inserción para rebanado oblicuo
11. Salida de guía de material
12. Cuchilla de triturado (1mm)
13. Cuchilla de triturado (1.5mm)
14. Cuchilla de triturado (2mm)
15. Protección de cuchilla
16. Tapa superior de la caja de afilado
17. Tapa inferior de la caja de afilado

04. Información de operación

04.1 Instrucciones generales de pre-operación

1. Cuerpo principal: El cuerpo principal de la máquina.
2. Hebilla de resorte: Fija firmemente los accesorios del puerto de alimentación en el cuerpo principal para asegurar que el puerto de alimentación no se desenganche durante la operación.

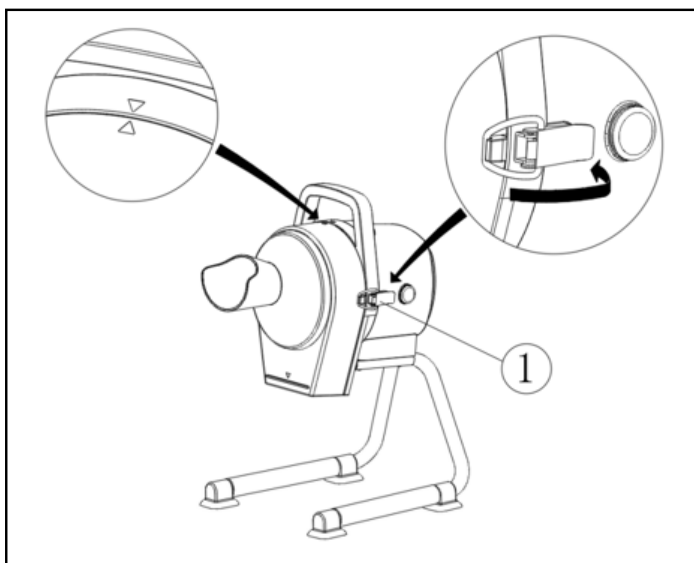
3. Interruptor de botón: Presione para encender o apagar la máquina.
4. Conjunto de disco de cuchilla: Fijado en el cuerpo principal, puede rebanar, cortar círculos, triturar o dados, y puede ajustar el grosor del corte de alimentos con la junta.
5. Relleno de rebanada: Rellena el espacio del disco de cuchilla al rebanar.
6. Ranura de inserción para corte recto: Componentes de guía auxiliar para cortar cebolla, cebollino, apio, pimiento verde y otros alimentos.
7. Empujador para corte recto: Coloque el pimiento de manera ordenada en el empujador y luego empújelo en la entrada de alimentación para cortarlo.
8. Ranura de inserción para triturar: Componentes de guía auxiliar para cortar jengibre, rábano blanco, zanahoria, pepino y otros alimentos.
9. Empujador para triturar: Empuje los alimentos en la entrada de triturado para cortarlos.
10. Ranura de inserción para rebanado oblicuo: Componentes de guía auxiliar para cortar ajo, castaña de agua y otros alimentos.
11. Salida de guía de material: Previene la salpicadura de alimentos durante la descarga.
12. Cuchilla de triturado (1mm): El conjunto original en el disco de cuchilla es el relleno de rebanada; cuando lo reemplace con un componente de cuchilla de triturado de 1mm, el alimento que corte tendrá 1mm de ancho.
13. Cuchilla de triturado (1.5mm): El conjunto original en el disco de cuchilla es el relleno de rebanada; cuando lo reemplace con un componente de cuchilla de triturado de 1.5mm, el alimento que corte tendrá 1.5mm de ancho.
14. Cuchilla de triturado (2mm): El conjunto original en el disco de cuchilla es el relleno de rebanada; cuando lo reemplace con un componente de cuchilla de triturado de 2mm, el alimento que corte tendrá 2mm de ancho.
15. Protección de cuchilla: Previene que los dedos se corten al remover la cuchilla.
16. Tapa superior de la caja de afilado: Hay papel de lija dentro; la cuchilla se afila al rotar con la tapa inferior.
17. Tapa inferior de la caja de afilado: Fija la cuchilla durante el afilado.

05. Información de uso

05.1 Instalación de la entrada de alimentación

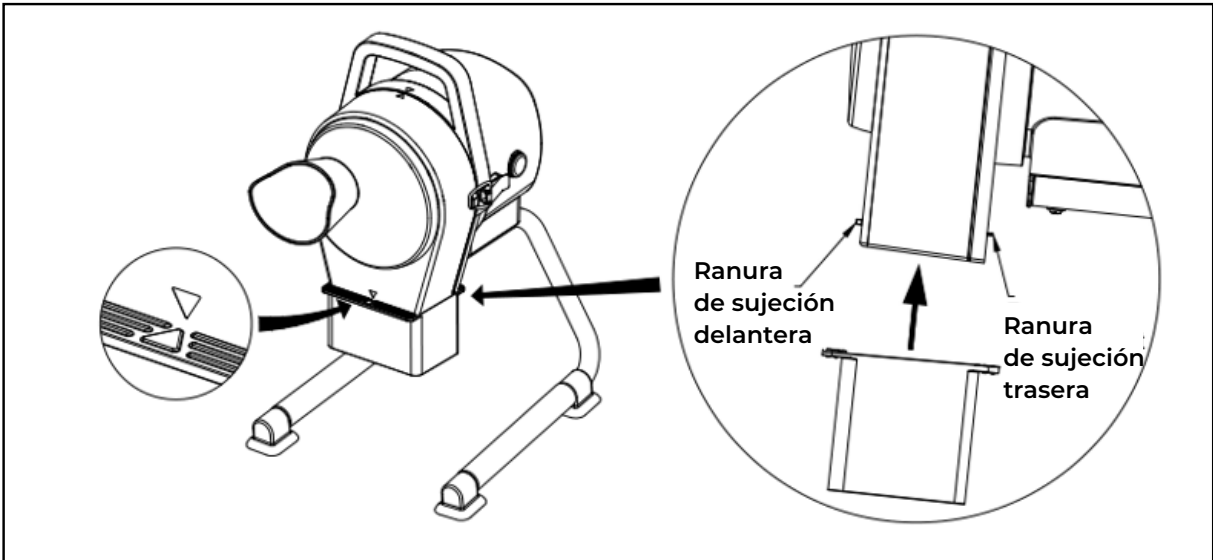
- ▶ Por motivos de seguridad, el cuerpo principal está equipado con un dispositivo de protección. Cuando la entrada de alimentación está desbloqueada, el dispositivo de protección se activa, y la máquina no funcionará al presionar el botón de encendido. Al utilizar la máquina, alinee la flecha triangular en la parte superior de la entrada de alimentación con la flecha triangular en la parte superior de la máquina, y luego asegure el cierre de resorte ① (como se muestra en la figura de la derecha). (Si la entrada de alimentación no está bien cubierta, la máquina no funcionará).

Nota: Al instalar la entrada de alimentación, asegúrese de desenchufar primero el cable de alimentación

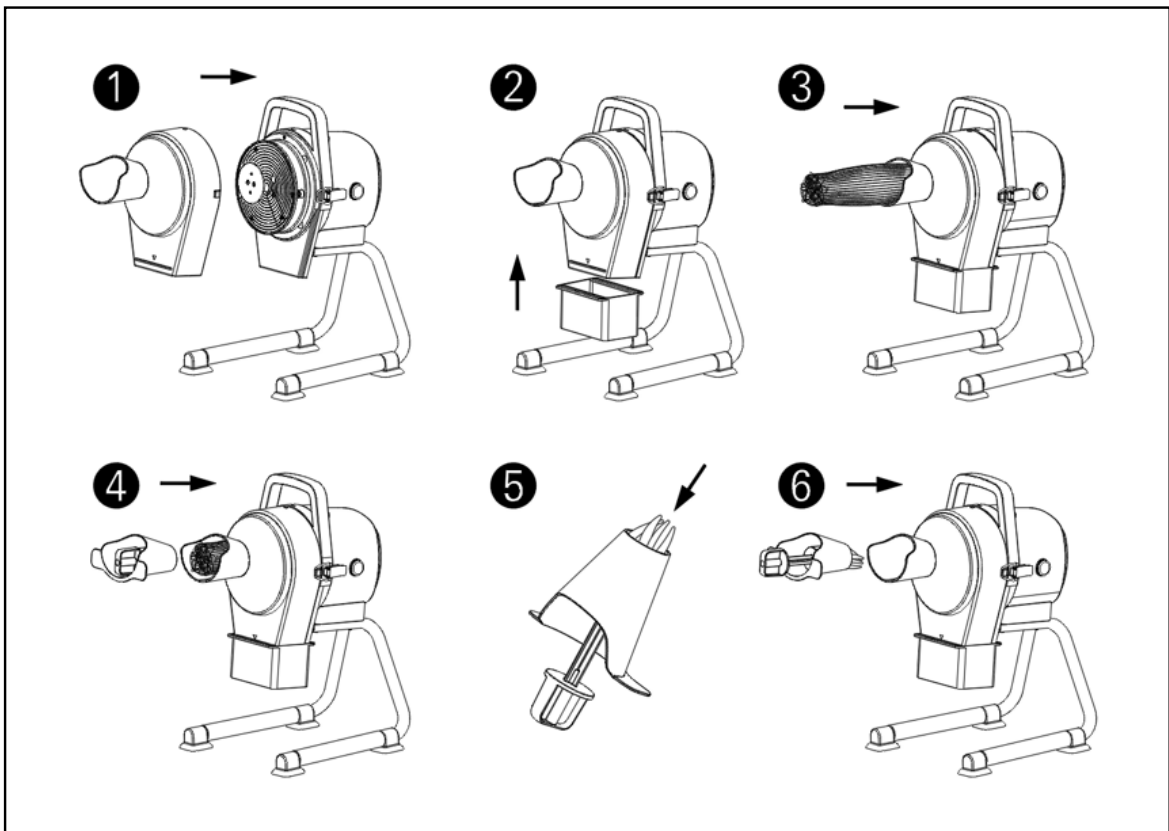


05.2 Instalación de la salida de la guía de material

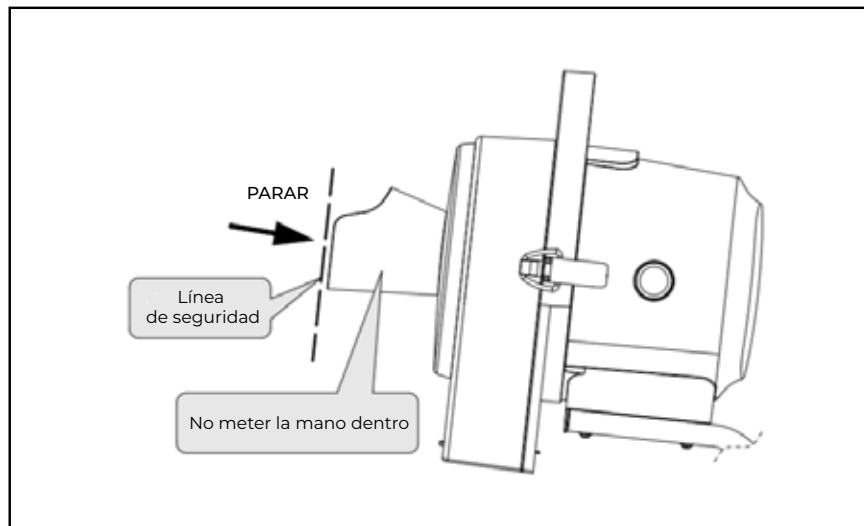
- ▶ La parte de la salida de la guía de material con una flecha triangular debe estar orientada hacia adelante (como se muestra en la figura siguiente). Para instalar la salida de la guía de material, primero inserte el extremo trasero de la salida en la ranura de sujeción trasera de la salida de descarga, luego tire suavemente del extremo delantero de la guía de material e insértelo en la ranura de sujeción delantera de la salida de descarga. Asegúrese de que las flechas triangulares en la guía de material y en la salida de descarga estén alineadas, y que la guía de material encaje completamente en la ranura de sujeción, logrando una superficie suave en conjunto.



05.3 Uso de corte recto

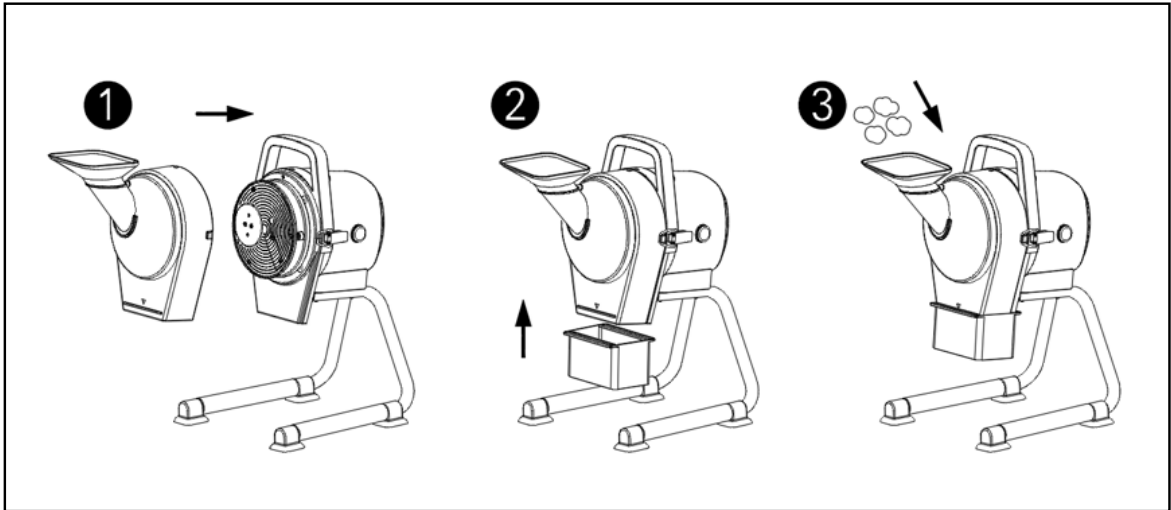


1. Instale la ranura de inserción para corte recto en el cuerpo principal y asegure los cierres de resorte en los lados izquierdo y derecho. (Como se muestra en la Figura 1)
2. Instale la salida de la guía de material en el cuerpo principal. (Como se muestra en la Figura 2)
3. Después de realizar los preparativos, inserte el enchufe en la toma de corriente y presione el botón de encendido para iniciar la máquina, confirmando que funciona sin problemas. Si se detecta alguna anomalía, apague la máquina y desconecte el cable de alimentación para su inspección. Si no hay anomalías, puede utilizarse con normalidad.
4. Ate el manajo de verduras e insértelo en la entrada de alimentación. (Como se muestra en la Figura 3). Empuje las cebolletas lentamente hacia la máquina (nunca introduzca las manos en la entrada de alimentación). Cuanto más rápido sea el empuje, más grueso será el corte; cuanto más lento sea el empuje, más delgado será el corte. Cuando el alimento esté a ras de la entrada de alimentación, use el empujador para corte recto para introducir los alimentos restantes en la máquina (Como se muestra en la Figura 4). Los alimentos serán cortados rápidamente al entrar en contacto con el disco de corte y caerán por la salida de descarga. Si desea cortar pimientos, extraiga el mango del empujador de corte recto e inserte los pimientos en el empujador (Como se muestra en la Figura 5). Luego, utilice el empujador para introducir los pimientos en la máquina y proceder con el corte. (Como se muestra en la Figura 6)
5. Después de cortar los alimentos, presione el botón de apagado para detener la máquina. Espere a que la máquina se detenga completamente antes de desenchufar el cable de alimentación.



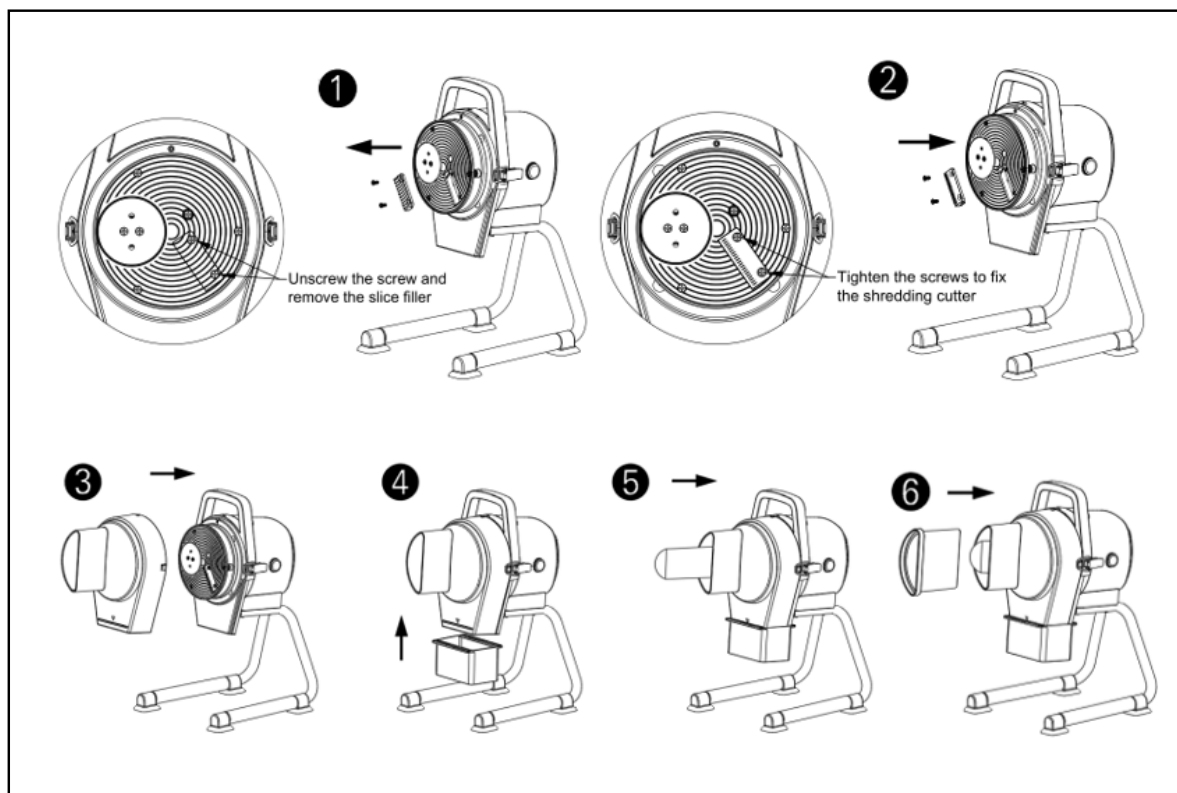
Nota: Cuando los alimentos sean más pequeños, utilice el empujador para introducir los restos en la entrada de alimentación.
¡No meta las manos en la entrada de alimentación!

05.4 Uso de corte oblicuo



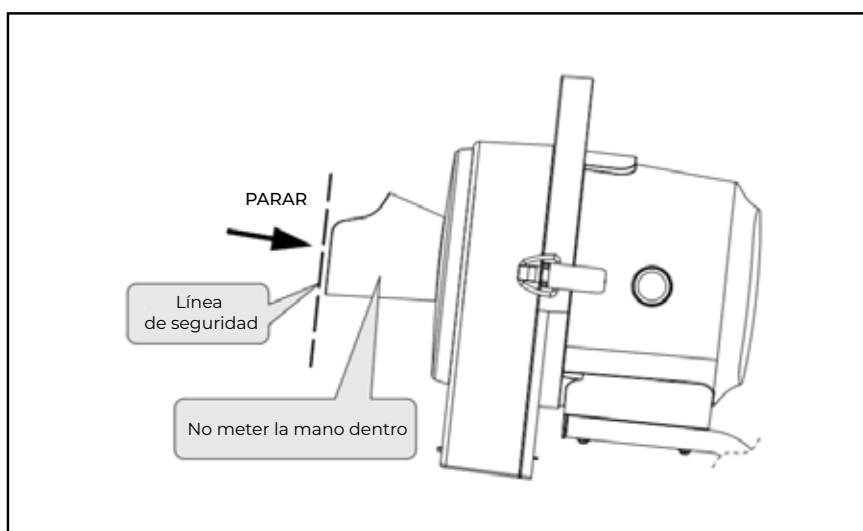
1. Instale la ranura de inserción para corte oblicuo en el cuerpo principal y asegure los cierres de resorte en los lados izquierdo y derecho. (Como se muestra en la Figura 1)
2. Instale la salida de la guía de material en el cuerpo principal. (Como se muestra en la Figura 2)
3. Después de realizar los preparativos, inserte el enchufe en la toma de corriente y presione el botón de encendido para iniciar la máquina, confirmando que funciona sin problemas. Si se detecta alguna anomalía, apague la máquina y desconecte el cable de alimentación para su inspección. Si no hay anomalías, puede utilizarse con normalidad.
4. Inserte los alimentos preparados (como ajo, cebolletas, etc.) en la entrada de alimentación (nunca introduzca las manos en la entrada de alimentación). Los alimentos serán cortados rápidamente al entrar en contacto con el disco de corte y caerán por la salida de descarga. (Como se muestra en la Figura 3)
5. Después de cortar los alimentos, presione el botón de apagado para detener la máquina. Espere a que la máquina se detenga completamente antes de desenchufar el cable de alimentación.

05.5 Uso del rallador



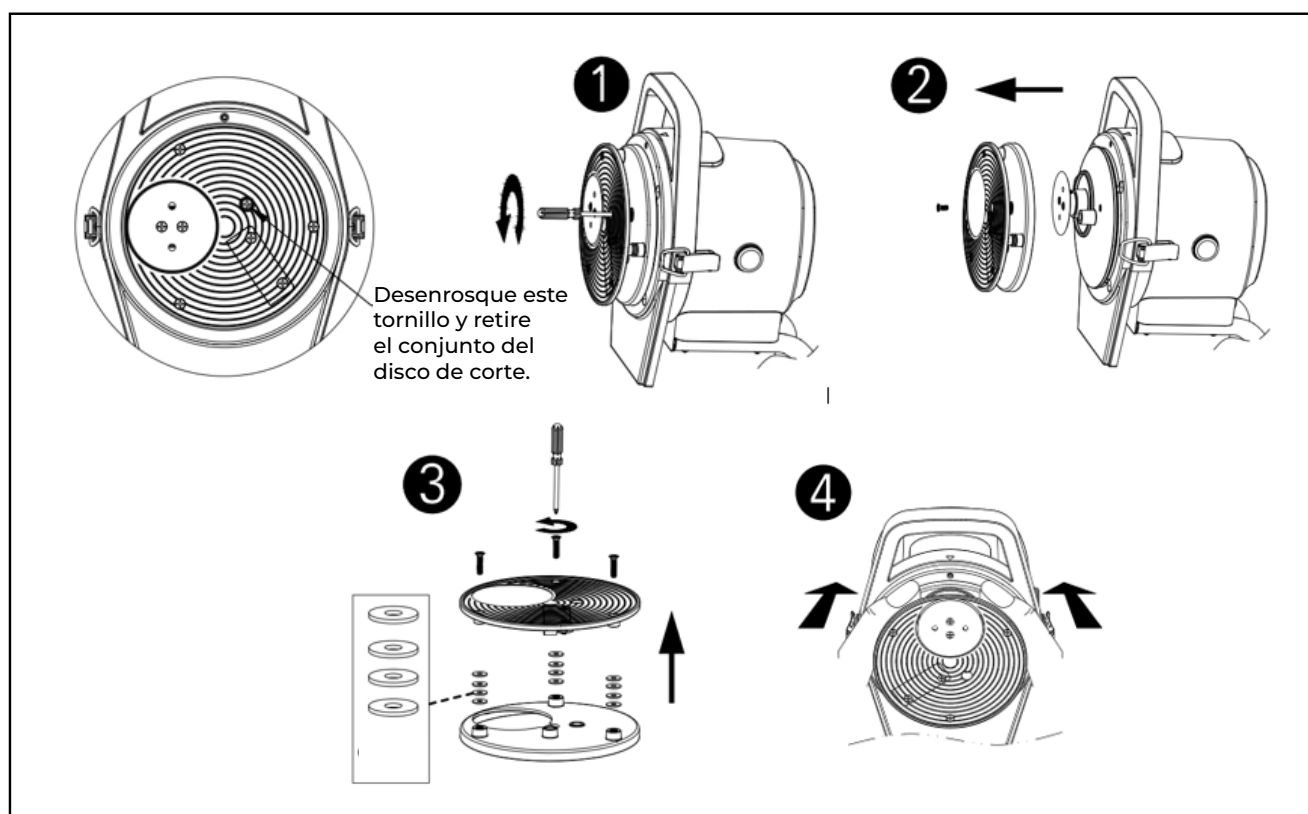
1. Desenrosque los dos tornillos de fijación y retire el llenador de rebanadas. (Como se muestra en la Figura 1)
2. Instale el rallador en el disco y apriete los dos tornillos de fijación. (Como se muestra en la Figura 2)
3. Instale la ranura de inserción para el rallado en el cuerpo principal y asegure los cierres de resorte en los lados izquierdo y derecho. (Como se muestra en la Figura 3)
4. Instale la salida de la guía de material en el cuerpo principal. (Como se muestra en la Figura 4)
5. Después de realizar los preparativos, inserte el enchufe en la toma de corriente y presione el botón de encendido para iniciar la máquina, confirmando que funciona sin problemas. Si se detecta alguna anomalía, apague la máquina y desconecte el cable de alimentación para su inspección. Si no hay anomalías, puede utilizarse con normalidad.
6. Corte los alimentos (como rábanos, jengibre, papas, etc.) en trozos pequeños que puedan pasar por la entrada de alimentación. Empuje lentamente los alimentos preparados hacia la máquina desde la entrada de alimentación (nunca introduzca las manos en la entrada de alimentación) (Como se muestra en la Figura 5). Cuando el alimento esté a ras de la entrada de alimentación, use un empujador de rallado para introducir los alimentos restantes en la máquina (Como se muestra en la Figura 6). Los alimentos serán cortados rápidamente al entrar en contacto con el disco de corte y caerán por la salida de descarga.

7. Después de cortar los alimentos, presione el botón de apagado para detener la máquina. Espere a que la máquina se detenga completamente antes de desenchufar el cable de alimentación.



Nota: Cuando los alimentos sean más pequeños, utilice el empujador para introducir los restos en la entrada de alimentación. ¡No meta las manos en la entrada de alimentación!

05.6 Ajuste del grosor de corte



1. Use un destornillador para desenroscar en sentido antihorario el tornillo de fijación en el disco de corte (Como se muestra en la Figura 1) y luego retire el conjunto del disco de corte (Como se muestra en la Figura 2).
2. Use un destornillador para desenroscar en sentido antihorario los tres tornillos de fijación en el disco de corte y ajuste el grosor de corte aumentando o disminuyendo el número de juntas. (Como se muestra en la Figura 3)

- ▶ Al instalar 4 juntas, el grosor del alimento es de 1 mm
- ▶ Al instalar 3 juntas, el grosor del alimento es de 2 mm
- ▶ Al instalar 2 juntas, el grosor del alimento es de 3 mm
- ▶ Al instalar 1 junta, el grosor del alimento es de 4 mm
- ▶ Cuando no se instala ninguna junta, el grosor del alimento es de 5 mm

Nota: Solo se pueden ajustar los grosores de 1 mm y 2 mm durante el rallado.

3. Después de ajustar el grosor de corte, reinstale el disco de corte en la máquina. Finalmente, presione la placa base a ambos lados de la cuchilla circular con la mano para asegurarse de que el disco de corte coincida con la instalación del cuerpo principal. (Como se muestra en la Figura 4).

06. Limpieza y mantenimiento

06.1 Información de mantenimiento y limpieza

Nota: Para evitar descargas eléctricas, apague la máquina y desenchufe el cable antes de realizar mantenimiento o reparaciones.

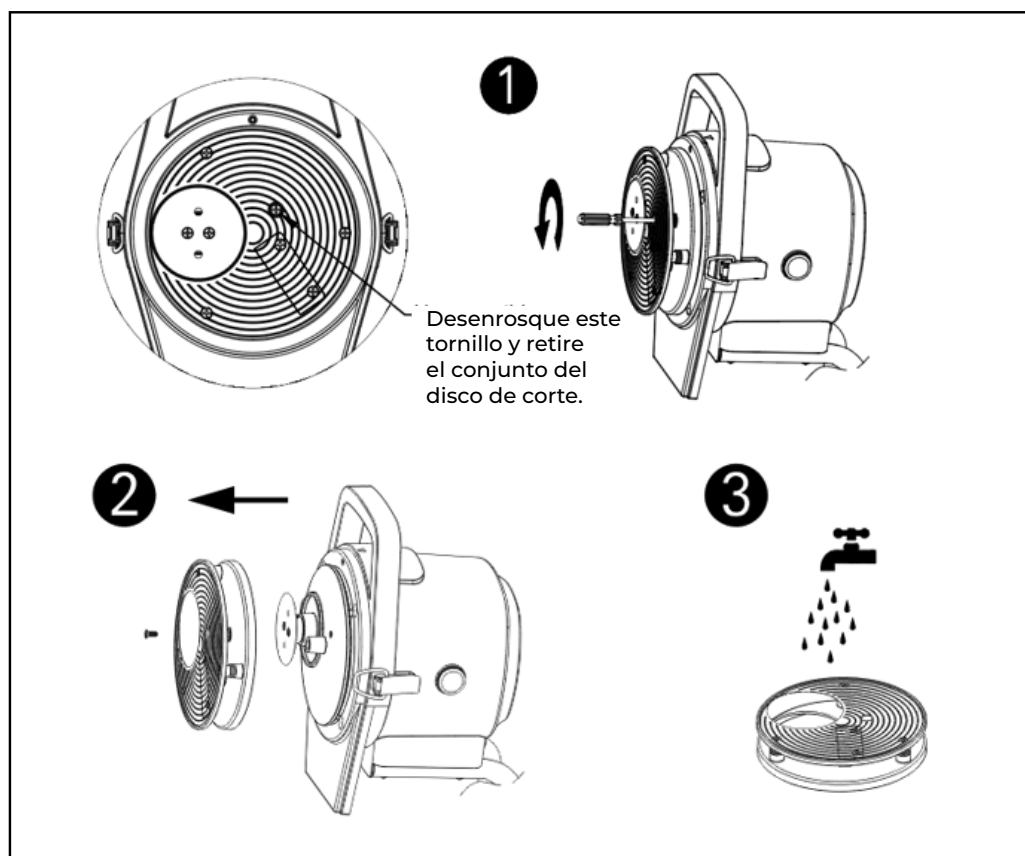
1. La superficie en contacto con los alimentos debe estar limpia.
2. Antes de limpiar, desenchufe el enchufe y permita que el producto se enfríe. Es importante recordar que el cuerpo principal no debe ser sumergido en agua, y no limpie el agujero y la posición del interruptor con un paño mojado.

3. No use lana de acero ni ningún limpiador químico o abrasivo para limpiar el producto.
4. Después de usar, debe ser limpiado con un paño suave y limpio.
5. El producto debe almacenarse en un lugar fresco, seco y limpio, fuera del alcance de niños y mascotas.
6. Por favor, conserve el embalaje. Cuando el producto no se utilice durante un largo período de tiempo, el embalaje puede ser restaurado para su almacenamiento.
7. Todas las cuchillas son muy afiladas, tenga cuidado al desmontarlas y limpiarlas. Todas las partes desmontables se pueden lavar directamente con agua.

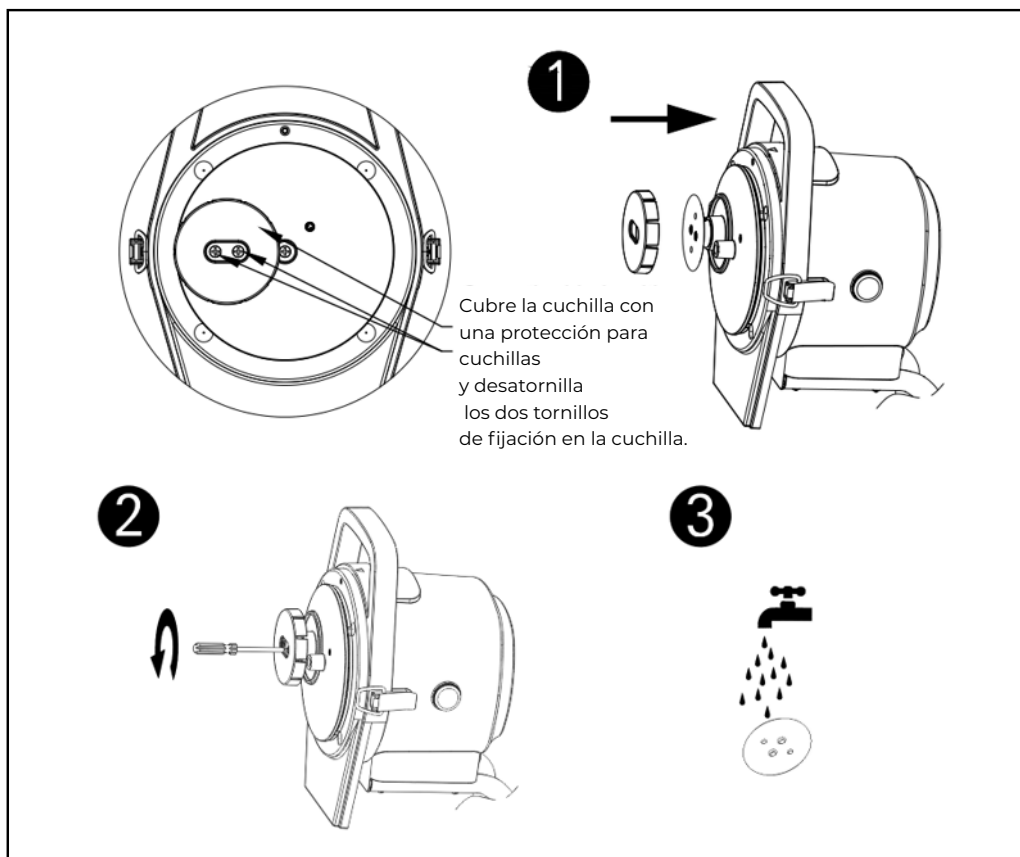
06.2 Mantenimiento cuchilla circular

- Después de cortar una gran cantidad de cebollas, se formará una película blanca en la cuchilla, volviéndola opaca e incapaz de cortar los alimentos correctamente. Para asegurar la nitidez de la cuchilla, manténgala de la siguiente manera:

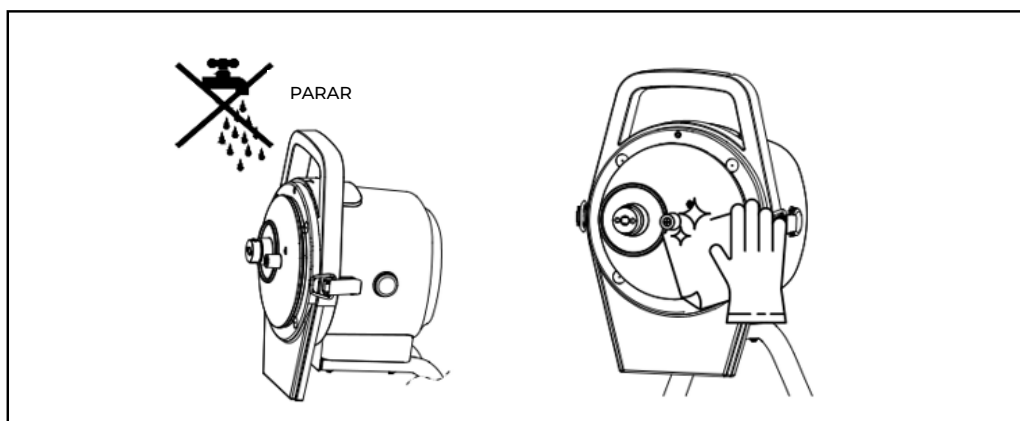
1. Use un destornillador para desatornillar en sentido antihorario los tornillos de fijación en el disco de corte. Retire el disco de corte y límpielo con agua limpia.



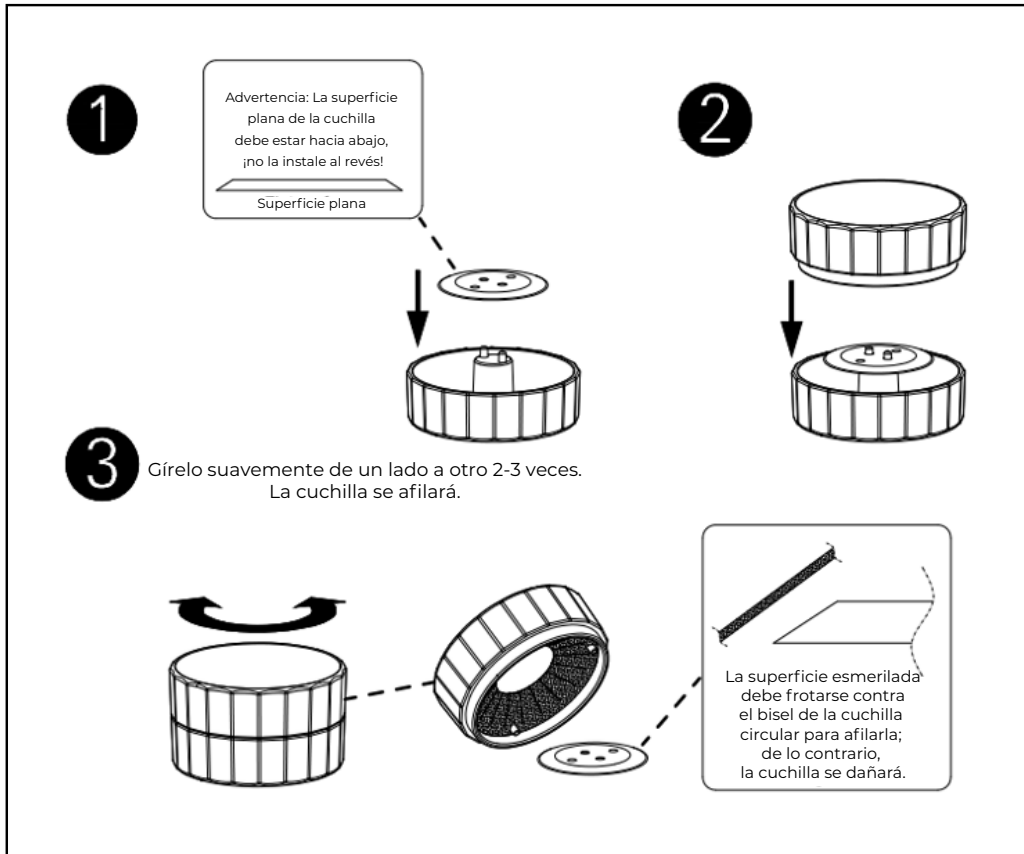
2. Cubra la cuchilla con una protección de cuchilla, y luego use un destornillador para desatornillar en sentido antihorario los dos tornillos de fijación en la cuchilla. Retire la cuchilla y límpiela con agua limpia.



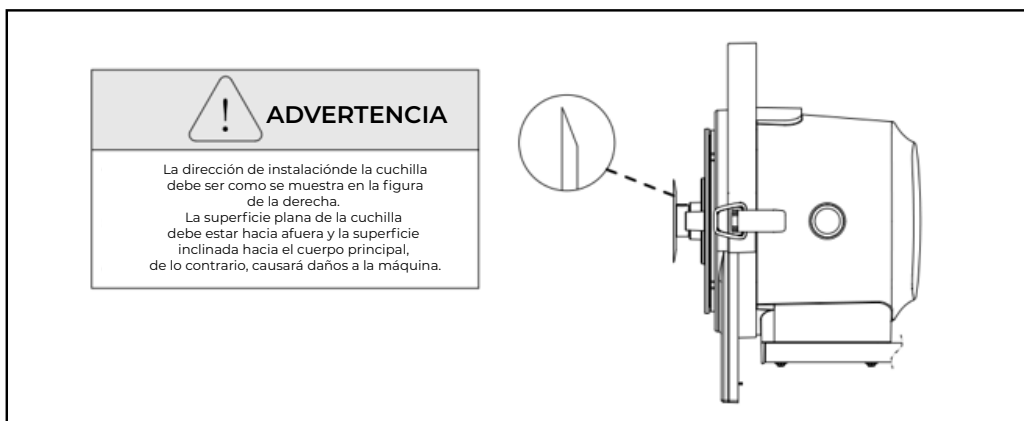
3. Está prohibido enjuagar directamente el cuerpo principal con agua. Solo use un paño y un cepillo adecuado para limpiar los residuos de alimentos, y la cuchilla circular debe ser removida antes de la limpieza para evitar lesiones.



4. Después de limpiar, coloque la cuchilla circular en la tapa inferior de la caja de afilado, luego cierre la caja de afilado y gírela de adelante hacia atrás para afilar la cuchilla.



5. Al instalar la cuchilla circular, asegúrese de que el plano de la cuchilla esté hacia afuera, y luego apriete el tornillo para que se ajuste completamente con el plano de la cuchilla. Si no se instala según lo requerido, puede causar daño a la máquina.





¡Advertencia!

Todas las cuchillas son muy afiladas, tenga cuidado al desmontarlas y usarlas para evitar lesiones.



¡Advertencia!

¡Por favor, no corte alimentos congelados o duros!

07. Especificaciones técnicas

07.1 Información técnica del producto

Modelo	Voltaje	Potencia	Frecuencia
VEGGIECHOP	220V	200 W	50Hz

08. Solución de problemas

Problema	Solución	Resolución
No funciona	No está enchufado. La ranura de inserción no está correctamente instalada.	Conecte el cable de alimentación al enchufe. Instale correctamente la ranura de inserción.
Se detiene de repente	La máquina ha estado funcionando por mucho tiempo o la temperatura del ambiente de trabajo es demasiado alta, lo que hace que la temperatura del motor sea demasiado alta y el controlador de temperatura del motor se haya apagado por protección.	Apague la máquina, deténgala durante más de media hora y espere a que el motor se enfríe antes de encenderla nuevamente.

Nota: Los métodos anteriores son comunes para el diagnóstico y solución de problemas. Para otras fallas, por favor contacte el servicio postventa, no desarme ni repare por su cuenta.

CONTACTATE CON NOSOTROS

Atención al Cliente

(+54 11) 5881-3196

✉ mesadeayuda@moretti.com.ar

Líneas Rotativas

(+54 11) 4103-4500

(+54 11) 5670-4400

Moretti