

Moretti

MANUAL DE USUARIO

PICADORA DE CARNE

GRINDER-32



Aliado de emprendedores

índice

01	Introducción.....	3
02	Especificaciones técnicas.....	3
03	Dentro de la caja.....	3
04	Instalación.....	3
05	Uso del equipo.....	4
05.1	Uso del accesorio para embutidos.....	4
05.2	Atascamientos: función REVERSA.....	4
06	Seguridad.....	5
07	Limpieza y mantenimiento.....	5
08	Despiece.....	5

01. Introducción

- ▶ Agradecemos la compra de nuestra picadora de carne Moretti Grinder - 32.
- ▶ Para garantizar su adecuada operación, por favor, lea este manual cuidadosamente antes de utilizar el producto.
- ▶ Después de leerlo, guarde este manual en algún lugar asequible para referencia futura.
- ▶ Recomendamos leer el manual atentamente antes de comenzar a utilizar el equipo, prestando especial atención a las recomendaciones de uso, limpieza y seguridad.

02. Especificaciones técnicas

Cabezal	32. Acero inoxidable
Accesorios	Juego de cuchillas incluidas
Potencia motor	1.5 HP
Alimentación	220 V 50 Hz
Dimensiones	52 x 26 x 50 cm.
Peso neto	29 Kg.

03. Dentro de la caja

Incluye lo siguiente

- ▶ La unidad propiamente dicha.
- ▶ Discos de Cortes (6 mm y 8 mm).
- ▶ Pomo empujador.
- ▶ Accesorio para embutidos.
- ▶ Embalaje interno.

04. Instalación

- ▶ Antes de conectar la unidad a la fuente de alimentación, asegúrese de que las especificaciones eléctricas de la máquina impresas en la placa de identificación de la unidad, coincidan con las de su alimentación local.
- ▶ La picadora de carne debe instalarse en un ambiente de trabajo libre de agentes corrosivos.
- ▶ Debe estar bien nivelada, sobre una superficie estable.
- ▶ Debe estar cerca de la fuente de alimentación. No se recomienda la conexión en derivación.
- ▶ Debe estar situada a una altura en la que el operario pueda trabajar de forma fácil y segura, sin posturas forzadas, de 80 a 115 cm.

05. Uso del equipo

- ▶ La picadora de carne sólo se puede usar para picar carne fresca.
 - ▶ Antes de su primer uso, retire la TAPA ROSCADA de la picadora y lave todas las piezas a fondo.
1. Introduzca el SINFÍN y la CUCHILLA dentro del CABEZAL PICADOR. Coloque el DISCO DE PICADO y gire la TAPA ROSCADA.
 2. Gire la MANIJA DE SEGURIDAD en el sentido de las agujas del reloj hasta que haga tope. No use una herramienta ni apriete demasiado.
 3. Prepare la carne para moler quitando toda la piel y los huesos. Luego corte la carne en trozos de un tamaño adecuado.
 4. Coloque la carne, presione con el POMO EMPUJADOR de carne incluido con el equipo. Nunca use los dedos, las manos ni ningún otro objeto.
 5. Después de su uso, desconecte la unidad de la fuente de alimentación. Desmonte la TAPA ROSCADA, lave y seque todas las piezas.

05.1 Uso del accesorio para embutidos

1. Retire la TAPA ROSCADA.
2. Coloque el ACCESORIO PARA EMBUTIDOS.
3. Coloque la TAPA ROSCADA nuevamente.

05.2 Atascamientos: función REVERSA

- ▶ En caso de atascamiento, utilice la función REVERSA.
 - ▶ POR FAVOR, PRESTE MUCHA ATENCIÓN AL PROCEDIMIENTO PARA EVITAR ACCIDENTES Y DESPERFECTOS EN EL EQUIPO.
1. Con el equipo apagado, retire la TAPA ROSCADA y la CUCHILLA.
 2. Gire la LLAVE DE ENCENDIDO en el sentido de las agujas del reloj, hacia la función REVERSA SOLO POR UN SEGUNDO para destrabar la carne atascada. NO SE EXCEDA EN EL TIEMPO ya que puede dañar el equipo.
 3. Vuelva a colocar la CUCHILLA y la TAPA ROSCADA para continuar con la molienda.

06. Seguridad

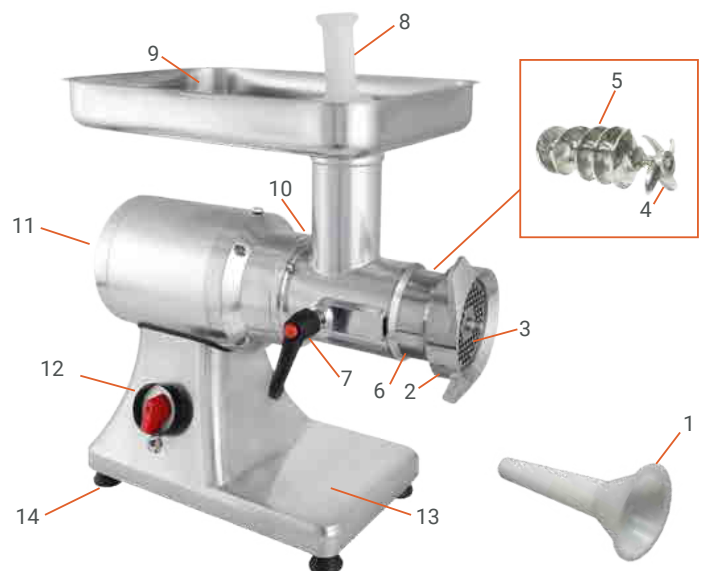
- ▶ Utilizar siempre el empujador, NUNCA UTILICE LAS MANOS.
- ▶ No haga trabajar la máquina en vacío.
- ▶ Si hay un bloqueo, gire la LLAVE DE ENCENDIDO hacia “Reversa” y luego a “Adelante”.

07. Limpieza y mantenimiento

- ▶ Antes de comenzar a realizar cualquier tipo de mantenimiento, asegúrese de que el equipo se encuentre apagado y desenchufado.
- ▶ Realice limpiezas profundas diarias del equipo. Esto le asegurará evitar desgastes prematuros de cualquiera de las partes mencionadas.
- ▶ Recomendamos utilizar agua tibia y detergente. Evite la utilización de productos de limpieza extrema que puedan corroer los materiales. Con una limpieza bien detallada utilizando agua, es suficiente.

08. Despiece

Parte N°	Nombre
1	Accesorio para embutidos
2	Tapa roscada
3	Disco de picado
4	Cuchilla
5	Sinfín
6	Cabezal picador
7	Manija de seguridad
8	Pomo empujador
9	Bandeja de carga
10	Tolva
11	Motor
12	Llave de encendido/apagado
13	Base
14	Patatas



CONTACTATE CON NOSOTROS

Atención al Cliente

(+54 11) 5881-3196

✉ mesadeayuda@moretti.com.ar

Líneas Rotativas

(+54 11) 4103-4500

(+54 11) 5670-4400

Moretti