

**Moretti**

# MANUAL DE USUARIO

MULTIPROCESADORA

---

# KATANA



---

Aliado de emprendedores

---

# índice

01	Manual de usuario .....	3
01.1	Información de usuario .....	3
02	Información de producto.....	3
02.1	Característica del producto.....	3
03	Información de operación.....	4
03.1	Características de operación .....	4
04	Descripción del producto .....	7
04.1	Partes del producto .....	7
05	Información de instalación.....	8
05.1	Desmontaje e instalación .....	8
06	Mantenimiento y limpieza .....	10
06.1	Información de limpieza .....	10
07	Información de seguridad .....	11
07.1	Precaución de uso .....	11
08	Solución de problemas.....	12
09	Especificaciones técnicas .....	14
09.1	Información técnica del producto .....	14
10	Diagrama de cableado eléctrico .....	14
10.1	Cableado eléctrico.....	14

# 01. Manual de usuario

## 01.1 Información para el usuario

- ▶ La picadora es adecuada para procesar todo tipo de carnes frescas, verduras, frutas, etc. No solo permite que los alimentos procesados conserven sus nutrientes originales, sino que también mejoren su sabor y capacidad de conservación.
- ▶ La estructura de esta línea de productos está diseñada de manera razonable. Utiliza una cuchilla en forma de "S" para cortar, lo que hace que la velocidad sea más rápida y que los alimentos queden más uniformes.
- ▶ Además, la bandeja de alimentos gira a baja velocidad, lo que mejora el resultado. La bandeja de alimentos es fácil de quitar, lo que facilita la extracción rápida de los materiales procesados. Está fabricada con acero inoxidable de alta calidad, cumpliendo con los niveles de sanidad alimentaria.
- ▶ Esta línea de máquinas es fácil de manejar, montar, desmontar, cambiar y ajustar la cuchilla, lo que le confiere las siguientes características: confiable, elegante, fácil de desmontar y de lavar.
- ▶ Es ampliamente utilizada en restaurantes, hoteles, comedores, supermercados y empresas de procesamiento de alimentos.

# 02. Información de producto

## 02.1 Características del producto

1. La multiprocesadora corta todo tipo de alimentos utilizando directamente la cuchilla, lo que asegura que conserven sus nutrientes originales y tengan un mejor sabor.
2. Su cuerpo está hecho de aleación de aluminio y su superficie está anodizada, lo que le confiere un efecto anticorrosivo y antioxidante más duradero.

3. La cuchilla y la bandeja de alimentos están hechas de acero inoxidable de alta calidad, resistente y duradero, cumpliendo con los estándares internacionales de salud.correctamente conectado.
4. La bandeja de alimentos puede retirarse rápidamente, lo que facilita la extracción y limpieza después del procesamiento.
5. Trabajar con la cuchilla en forma de "S" garantiza una velocidad rápida, alta eficiencia y ahorro de mano de obra y tiempo.
6. Si se abre ligeramente la tapa de la bandeja mientras la máquina está en funcionamiento, ésta se detendrá de inmediato para garantizar la seguridad. Además, la tapa de la bandeja puede retirarse directamente cuando se gira a posición vertical, facilitando la limpieza.
7. El nivel de impermeabilidad del producto alcanza el IPX4, lo que permite una mejor limpieza.
8. El producto está equipado con múltiples perillas manuales muy convenientes para bloquear la cuchilla y evitar que se afloje.
9. Las patas de soporte fijas están equipadas con perillas ajustables, lo que lo hace adecuado para diferentes sitios.
10. El producto está configurado con protección automática de control de temperatura, lo que lo hace más seguro y protege el motor de manera efectiva.
11. El producto se caracteriza por su diseño razonable, funcionamiento estable junto con una operación simple, apariencia atractiva, bajo ruido, entre otras cualidades.

## **03. Información de operación**

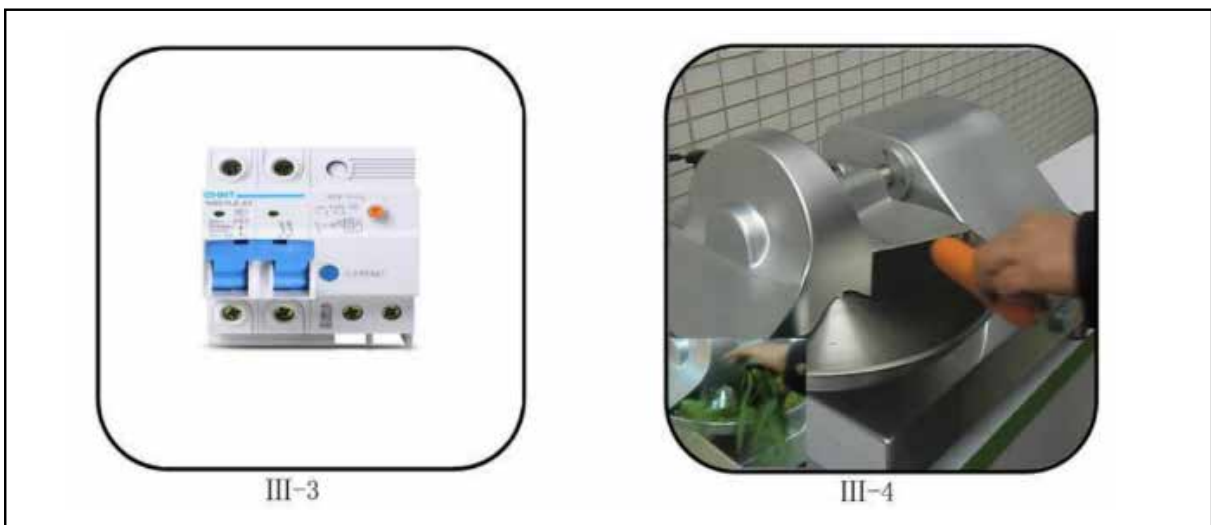
### **03.1 Características de operación**

1. Coloca la picadora sobre una plataforma de trabajo firme después de abrir la caja. Los cuatro pies de la máquina pueden girarse libremente para ajustarla en altura, haciendo que la máquina sea más estable.
2. Primero, verifica si la alimentación eléctrica corresponde con la potencia de entrada de la picadora según los parámetros de la placa de identificación de la máquina. Luego, limpia las partes que estarán en contacto con los alimentos de acuerdo con los procedimientos de limpieza.



3. Es necesario instalar un protector de fugas delante del enchufe de alimentación. La corriente nominal no debe ser menor de 32A. La corriente de acción no debe exceder los 30mA, y el tiempo de acción no debe superar los 0,1 segundos. Asegúrate de que el cable de tierra esté correctamente conectado.
4. Elección de alimentos. Prepara el tamaño de los alimentos según los parámetros técnicos. El ancho de los alimentos no debe exceder los 4 cm y el grosor no debe exceder los 3 cm. No hay requisitos especiales respecto a la longitud de los alimentos, siempre que sean alimentos blandos.

**Nota: los alimentos no deben tener huesos.**



5. Enciende el suministro de energía y presiona el botón verde de arranque. La máquina funcionará automáticamente, con la luz indicadora encendida, el eje principal y la bandeja de alimentos en funcionamiento.
6. Observa la dirección de operación de la picadora. La bandeja de alimentos debe girar en dirección contraria a las agujas del reloj, mientras que el eje principal de la cuchilla debe girar en sentido horario. Bajo condiciones normales de funcionamiento, los alimentos pueden cortarse después de que la máquina opere durante unos 2 minutos.



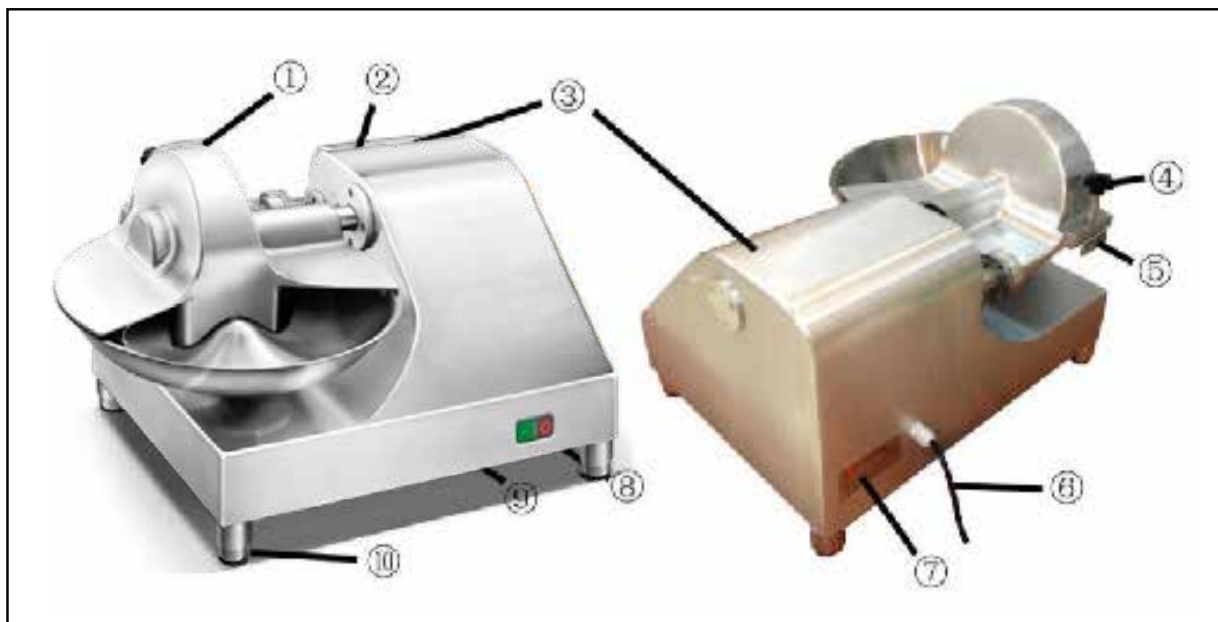
7. El operador debe vestirse adecuadamente, sin mangas sueltas. Puede utilizar mangas especiales y debe estar de pie frente a la picadora.
8. Todos los alimentos procesados serán cortados automáticamente. Si deseas que los alimentos queden más finos, puedes extender el tiempo de operación.



9. Después de cortar una bandeja de alimentos, puedes retirarla con la cuchara especial. Si hay un deflector, puedes utilizarlo para sacar los alimentos. Otra opción es retirar la bandeja completa de alimentos.
10. Apaga la máquina. Presiona el botón rojo de parada y la máquina dejará de funcionar inmediatamente. Si no vas a utilizar la picadora por un largo periodo de tiempo, debes desconectar el enchufe o apagar el interruptor principal de alimentación. Mientras tanto, la tapa de la bandeja debe cubrir completamente la cuchilla.

## 04. Descripción del producto

### 04.1 Partes del producto

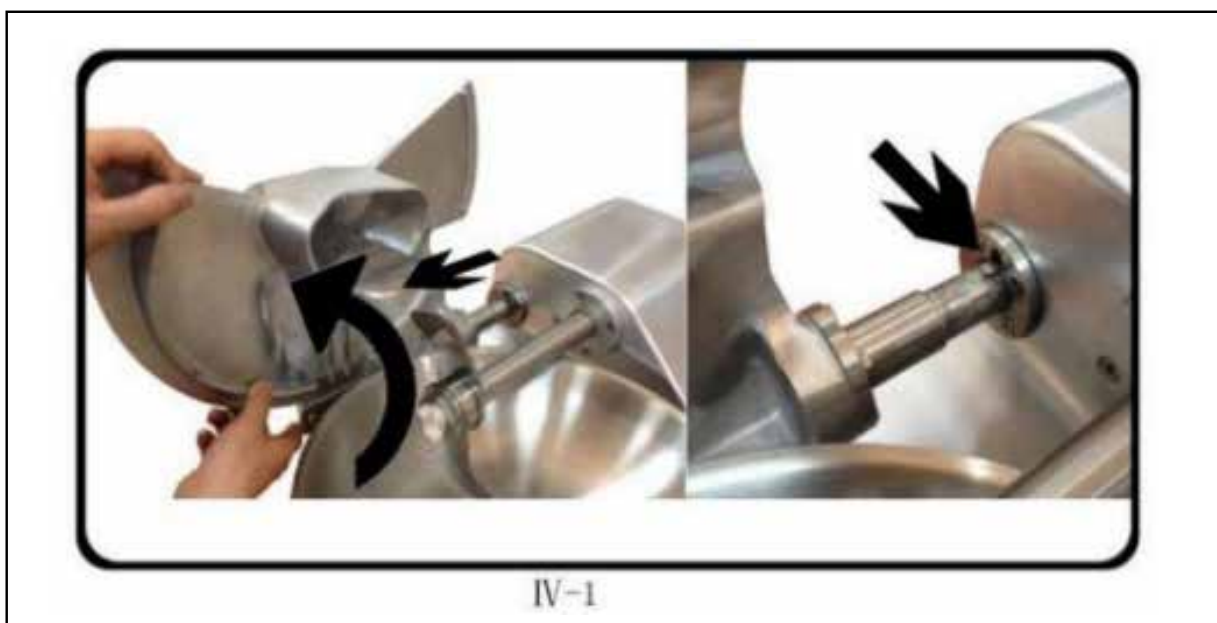


1. Cubierta de la bandeja
2. Eje principal de la cuchilla
3. Cuerpo de la máquina
4. Perilla de bloqueo de la placa bloqueadora de carne
5. Placa bloqueadora de carne
6. Cable de alimentación
7. Placa de identificación
8. Interruptor principal
9. Bandeja de alimentos
10. Pata de la máquina (ajustable)

## 05. Información de instalación

### 05.1 Desmontaje e instalación

1. Desmontaje e instalación, ajuste de la tapa de la bandeja: Primero, abre la tapa de la bandeja, gírala hasta la posición vertical y luego retírala lentamente. Asegúrate de que el eje de la tapa esté completamente en su lugar al instalarla y que pueda girar suavemente.





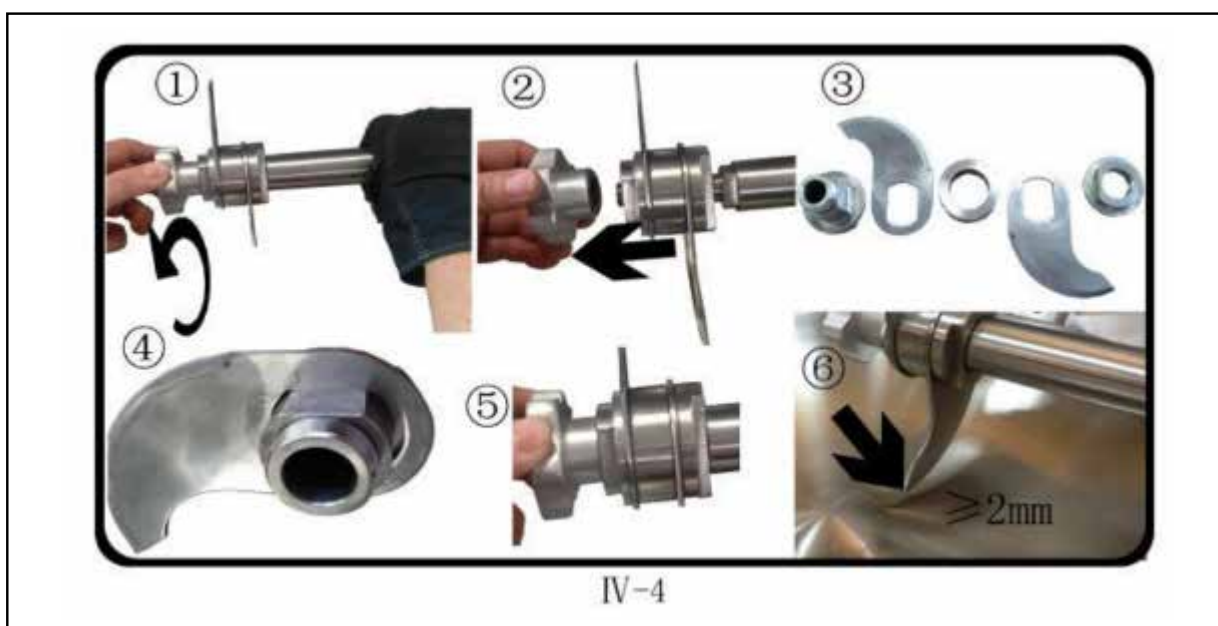
2. Desmontaje e instalación, ajuste de la placa bloqueadora de carne: Afloja la perilla de bloqueo de la placa bloqueadora de carne girándola en sentido antihorario, luego retira la placa bloqueadora de carne desde el exterior. Asegúrate de que la placa bloqueadora de carne esté correctamente colocada hacia abajo y completamente en su lugar. Luego, aprieta la perilla de bloqueo. Finalmente, presta atención al espacio entre la cuchilla y la ranura de la placa bloqueadora de carne.



3. Desmontaje e instalación, ajuste de la bandeja de alimentos: Primero abre la tapa de la bandeja, luego gira la bandeja de alimentos en sentido horario hasta cierto ángulo. Cuando sientas que la bandeja de alimentos está suelta, levántala y retírala. Asegúrate de colocar la base de la bandeja de alimentos en el clavo de fijación de la bandeja y gira la bandeja en sentido antihorario hasta que no pueda girarse más carne.



- Desmontaje e instalación, ajuste de la cuchilla de la picadora: Primero, puedes abrir la tapa de la bandeja y retirar la tapa de la bandeja y la bandeja de alimentos cuando sea necesario. Usa tus manos o herramientas para fijar el eje principal del cuchillo. Desenrosca el mango del eje del cuchillo y luego retira los accesorios de la base del eje del cuchillo desde el lado izquierdo. Si necesitas ajustar la distancia de la cuchilla, puedes usar herramientas especiales para aflojar la tuerca y hacer el ajuste. Al instalar, la distancia entre la cuchilla y la bandeja de alimentos debe ser mayor o igual a 2 mm. Mientras tanto, no debe haber espacio entre la base de la cuchilla y el eje principal del cuchillo, y asegúrate de que deben estar completamente bloqueados en su lugar. Puedes medir la distancia usando un calibre cuando ajustes.



## 06. Mantenimiento y limpieza

### 06.1 Información de limpieza

- Asegúrate de que el enchufe esté desconectado antes de limpiar. No debes sumergir toda la máquina en agua para limpiarla. En su lugar, la tapa de la bandeja, la bandeja de alimentos y la placa bloqueadora de carne se pueden retirar para su limpieza.
- Debes limpiar las partes que estarán en contacto con los alimentos, como la tapa de la bandeja, la cuchilla, el eje principal de la cuchilla y la bandeja de alimentos antes de utilizar la máquina por primera vez. Entre ellas, la tapa de la bandeja puede retirarse para su limpieza.

3. Cada vez que termines de usar este producto, es necesario limpiar a fondo las partes que estuvieron en contacto con los alimentos y los lugares donde puedan haber quedado restos de comida. De este modo, asegúrate de que cada parte esté limpia.
4. Utiliza un paño seco para secar el agua de la bandeja de alimentos después de limpiarla. Todas las partes deben revisarse para asegurarse de que todo esté bien y en su lugar. Además, la cuchilla no debe quedar expuesta durante largos periodos de tiempo.

## 07. Información de seguridad

### 07.1 Precauciones de uso

1. El operador debe recibir capacitación especial y entender los peligros y principios de funcionamiento antes de operar la máquina.
2. Para no dañar la cuchilla y los accesorios relacionados, los materiales a procesar no deben contener objetos duros como dientes de animales, huesos, carne congelada, madera, etc.
3. Después de que la máquina comience a funcionar durante uno o dos minutos, verifica si hay fenómenos anormales como ruido, olor, etc., y si los accesorios están sueltos. Solo cuando funcione correctamente puedes comenzar a procesar los alimentos.
4. Cuando se cortan grandes trozos de material, como melones, frutas o zanahorias, la tapa de la bandeja puede rebotar ligeramente, lo cual es un fenómeno normal.
5. Presta atención a la cuchilla al limpiar. Puedes rociar agua usando una manguera, pero no está permitido rociar agua desde la parte inferior del producto para evitar daños en las partes eléctricas. El nivel de impermeabilidad es IPX4.
6. Si la máquina tiembla y tiene baja eficiencia al procesar los alimentos, debes verificar si la cuchilla está en buen estado. Si hay algún defecto en la cuchilla, debes reemplazarla o ajustarla. Es recomendable utilizar guantes de seguridad al reemplazar la cuchilla. Ten cuidado con la cuchilla para evitar daños innecesarios. También puedes contactar con el servicio postventa de nuestra empresa para el mantenimiento o reemplazo.
7. Debes presionar el interruptor de parada rápidamente si la máquina se atasca con huesos u otros objetos mientras está en funcionamiento, para evitar situaciones imprevistas. No debes reiniciar la máquina hasta que se identifique la causa del problema.
8. Si la superficie de trabajo no es estable, puedes ajustar las cuatro patas de soporte del producto.
9. La bandeja de alimentos y la cuchilla deben estar correctamente instaladas, y la distancia mínima entre la cuchilla y la bandeja de alimentos no debe ser inferior a 2 mm.

10. Después de un uso prolongado, la correa se desgastará fácilmente. Debes reemplazarla cuando sea necesario.
11. Cuando el producto esté en funcionamiento, no debes meter las manos ni otros objetos duros en la bandeja de alimentos. Tampoco debes tocar la bandeja de alimentos con las manos. Al mismo tiempo, no abras la tapa de la bandeja al azar.
12. Desconecta la corriente eléctrica después de usar el producto. No debe permanecer conectada durante largos periodos de tiempo. La máquina debe colocarse en un lugar limpio y ventilado para evitar la humedad, lo que ayuda a prevenir accidentes eléctricos.

## 08. Solución de problemas

Código de Error	Descripción falla	Solución	Resolución
1	Al encender el interruptor, no hay respuesta al presionar el botón de inicio	Verificar el fusible	Reemplazar el fusible
		Verificar interruptor de alimentación	Reemplazar el interruptor de alimentación
		Verificar interruptor de posición	Reemplazar el interruptor de posición
		Verificar botón de inicio	Reemplazar el botón de
		Verificar la placa de circuito	Reemplazar la placa de circuito
2	Al presionar el botón de inicio, la luz indicadora de funcionamiento está encendida, pero el motor no funciona	Verificar la alimentación del motor	Verificar si el circuito está entrando normalmente
		Verificar el motor	Reemplazar el motor
3	La luz indicadora de funcionamiento está encendida, pero el motor se apaga al soltar el botón de inicio	Verificar la placa de circuito	Reemplazar la placa de circuito

Código de Error	Descripción falla	Solución	Resolución
4	La luz indicadora de funcionamiento está encendida, pero al presionar el botón de inicio, el motor hace mucho ruido durante el funcionamiento	<p>Verificar si el voltaje de alimentación es normal</p> <p>Verificar el motor</p>	<p>Asegurarse de que el voltaje de alimentación cumpla con los requisitos de la placa de identificación</p> <p>Reemplazar los rodamientos o el motor</p>
5	Apagado automático al presionar el botón de inicio	Verificar el aislamiento del motor y la placa de circuito	La resistencia de aislamiento a tierra debe ser mayor a 5 MΩ
6	Se apaga a la mitad de la operación	<p>Verificar si la tapa de la bandeja rebota durante la operación</p> <p>Verificar la temperatura del motor</p>	<p>Si la tapa de la bandeja se eleva una cierta altura, la alimentación se apaga automáticamente. Simplemente reinicia.</p> <p>Cuando la temperatura del motor excede los 135°C, el control de temperatura evitará el disparo. Reinicia después de que se enfríe</p>
7	Durante la operación, el motor funciona, pero el eje principal y la bandeja de alimentos no giran	Verificar la correa	Tensar la correa o cambiarla por una del mismo tipo

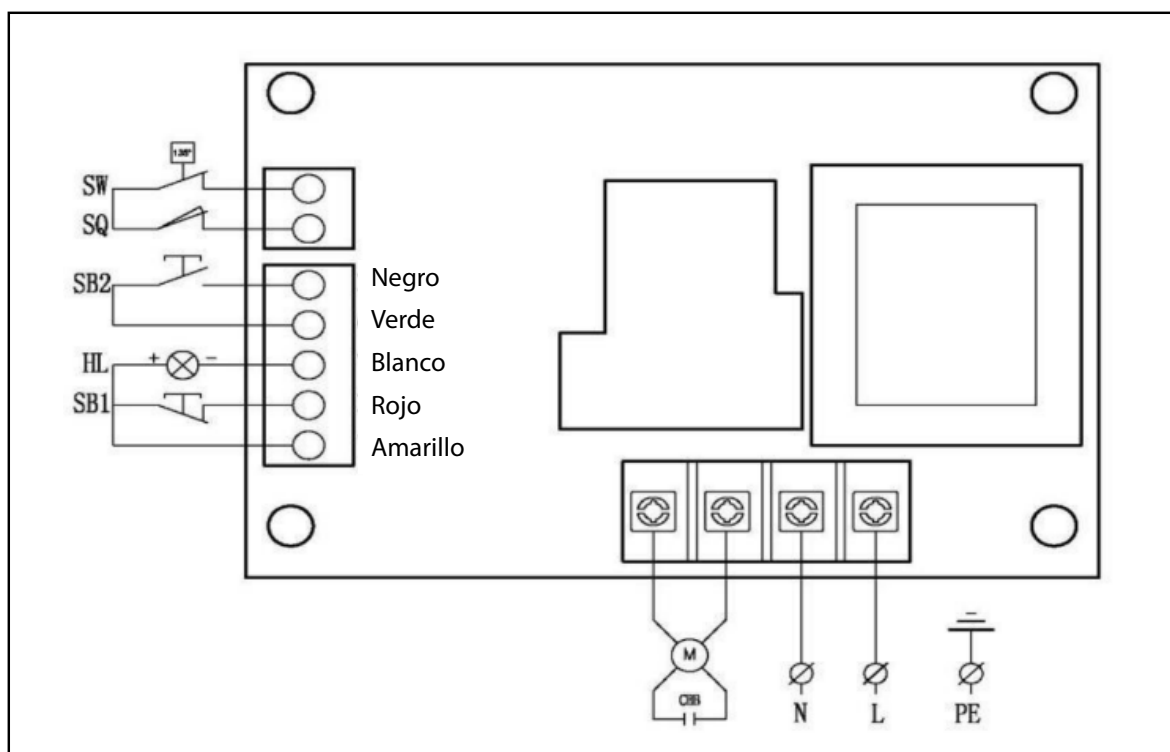
## 09. Especificaciones técnicas

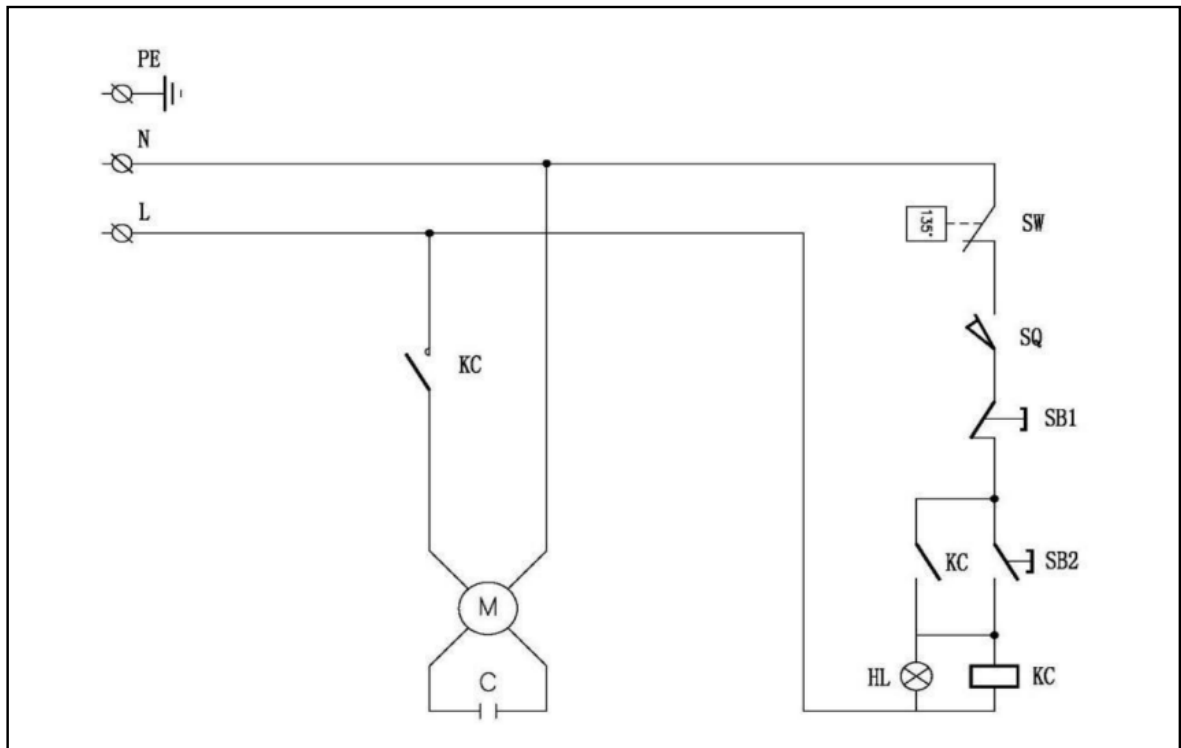
### 09.1 Información técnica del producto

Modelo	Voltaje	Potencia	Velocidad de rotación de bandeja
KATANA	220V	400 W	20 RPM

## 10. Diagrama de cableado eléctrico

### 10.1 Cableado eléctrico





SB-Interruptor principal, KC-Relé, HL-Luz indicadora, SQ-Microrruptor, SW-Protección del motor, C-Capacitor, M-Motor

# CONTACTATE CON NOSOTROS

---

## Atención al Cliente

---

(+54 11) 5881-3196

✉ [mesadeayuda@moretti.com.ar](mailto:mesadeayuda@moretti.com.ar)

## Líneas Rotativas

---

(+54 11) 4103-4500

(+54 11) 5670-4400

