

**Moretti**

# MANUAL DE USUARIO

MULTIPROCESADORA

---

# CUTTER 18



---

Aliado de emprendedores

---

# índice

01	Descripción del producto	3
02	Instrucciones de uso	3
02.1	Uso previsto del producto	3
03	Instrucciones de seguridad	3
03.1	Reglamentos de seguridad	3
03.2	Normas de seguridad especiales	5
04	Descripción del producto	7
04.1	Partes del producto	7
04.2	Información técnica del producto	9
05	Información de uso	9
05.1	Uso del producto	9
05.2	Dispositivos de seguridad	10
06	Información de instalación	10
06.1	Empaque y desempaque	10
06.2	Área de instalación	11
06.3	Conexión eléctrica	11
07	Operación y limpieza	11
07.1	Información de operación	11
07.2	Información de limpieza	12
08	Información de guardado	13
08.1	Almacenamiento del producto	13
09	Diagrama de cableado	13
09.1	Circuito de cableado	13

# 01. Descripción del producto

- ▶ **Estimado Cliente:** Gracias por adquirir este aparato. Antes de comenzar a utilizarlo, por favor tómese unos minutos para leer las siguientes instrucciones de operación.

# 02. Instrucciones de uso

## 02.1 Uso previsto del producto

1. Esta máquina está diseñada para rebanar carne en restaurantes, comedores y establecimientos de catering similares.
2. La máquina no está destinada para procesar carne con hueso, piel dura, conchas o escamas de pescado. Tampoco use esta máquina para cortar vegetales o frutas con nueces o piel dura. De lo contrario, podría provocar daños en la máquina, a la propiedad o lesiones personales.
3. La máquina está destinada para uso comercial y en interiores por personal capacitado y cualificado que esté familiarizado con estas instrucciones.

# 03. Instrucciones de seguridad

## 03.1 Reglamento de seguridad

1. Este aparato está destinado únicamente para uso comercial y no debe utilizarse para uso doméstico.
2. El aparato debe utilizarse únicamente para el propósito para el cual fue diseñado. El fabricante no es responsable de ningún daño causado por un funcionamiento incorrecto y uso inapropiado.
3. Mantenga el aparato y el enchufe eléctrico alejados del agua y otros líquidos. En caso de que el aparato caiga al agua, retire inmediatamente el enchufe del tomacorriente y no lo use hasta que haya sido revisado por un técnico certificado. No seguir estas instrucciones podría causar un riesgo para la vida.

4. Nunca intente abrir la carcasa del aparato usted mismo.
5. No inserte objetos en la carcasa del aparato.
6. No toque el enchufe con las manos húmedas o mojadas.
- 7. ¡Peligro de descarga eléctrica!** No intente reparar el aparato usted mismo. En caso de fallos, las reparaciones deben ser realizadas únicamente por personal calificado.
8. Nunca use un aparato dañado. Desconecte el aparato del enchufe eléctrico y contacte al minorista si está dañado.
9. No sumerja las partes eléctricas del aparato en agua u otros líquidos. Nunca sostenga el aparato bajo el agua corriente.
10. Verifique regularmente el enchufe y el cable de alimentación por cualquier daño. Si el enchufe o el cable de alimentación están dañados, deben ser reemplazados por un agente de servicio o personas calificadas de manera similar para evitar peligro o lesión.
11. Asegurese de que el cable no entre en contacto con objetos afilados o calientes y manténgalo alejado del fuego abierto. Para desconectar el enchufe del enchufe, siempre tire del enchufe y no del cable.
12. Asegurese de que el cable (o el cable de extensión) esté posicionado de manera que no cause un peligro de tropiezo.
13. Siempre vigile el aparato mientras esté en uso.
14. Mientras el enchufe esté en la corriente eléctrica, el aparato está conectado a la fuente de alimentación.
15. Apague el aparato antes de desconectar el enchufe del toma corriente
16. Nunca lleve el aparato por el cable.
17. No use dispositivos adicionales que no se suministren junto con el aparato.
18. Conecte el aparato solo a una toma de corriente con el voltaje y la frecuencia mencionados en la etiqueta del aparato.
19. Conecte el aparato a una toma de corriente de fácil acceso para que, en caso de emergencia, pueda desconectarse rápidamente. Para apagarlo por completo, desenchúfelo de la corriente eléctrica.
20. Siempre apague el aparato antes de desconectar el enchufe.
21. Nunca use accesorios que no sean los recomendados por el fabricante.

22. Este aparato no está destinado para ser utilizado por personas (incluidos niños) con capacidades físicas, sensoriales o mentales reducidas o falta de experiencia y conocimiento.
23. Este aparato no debe ser utilizado por niños bajo ninguna circunstancia.
24. Mantenga el aparato y su cable fuera del alcance de los niños.
25. Desconecte siempre el aparato de la corriente si queda desatendido o no está en uso, y antes de montarlo, desmontarlo o limpiarlo.
26. Nunca deje el aparato desatendido durante su uso.

## **03.2 Normas de seguridad especiales**

1. El aparato está destinado para uso comercial y en interiores por personal capacitado y cualificado que esté familiarizado con estas instrucciones.
2. Esta máquina está diseñada para rebanar carne en restaurantes, comedores y establecimientos de catering similares.
3. Cualquier otro uso podría causar daños al aparato o lesiones personales.
4. No coloque el aparato sobre un objeto calefactor (gasolina, eléctrico, parrilla de carbón, etc.). Mantenga el aparato alejado de superficies calientes y llamas abiertas. Siempre opere el aparato sobre una superficie nivelada, estable, limpia, resistente al calor y seca.
5. ¡Peligro de lesiones! Se necesita cuidado al operar o limpiar. Use guantes protectores (no suministrados) si es necesario.
6. Asegúrese de enrutar el cable de manera segura para evitar tropiezos.
7. No use el aparato antes de ensamblarlo correctamente.
8. Este aparato no está destinado para ser operado mediante un temporizador externo o sistema de control remoto.
9. Nunca desactive los sistemas de seguridad del aparato.



**¡Advertencia!**

SIEMPRE apague el aparato y desconéctelo de la fuente de alimentación antes de limpiarlo, darle mantenimiento o almacenarlo.



**¡Advertencia!**

SIEMPRE mantenga las manos, el cabello largo y la ropa alejados de las partes móviles.

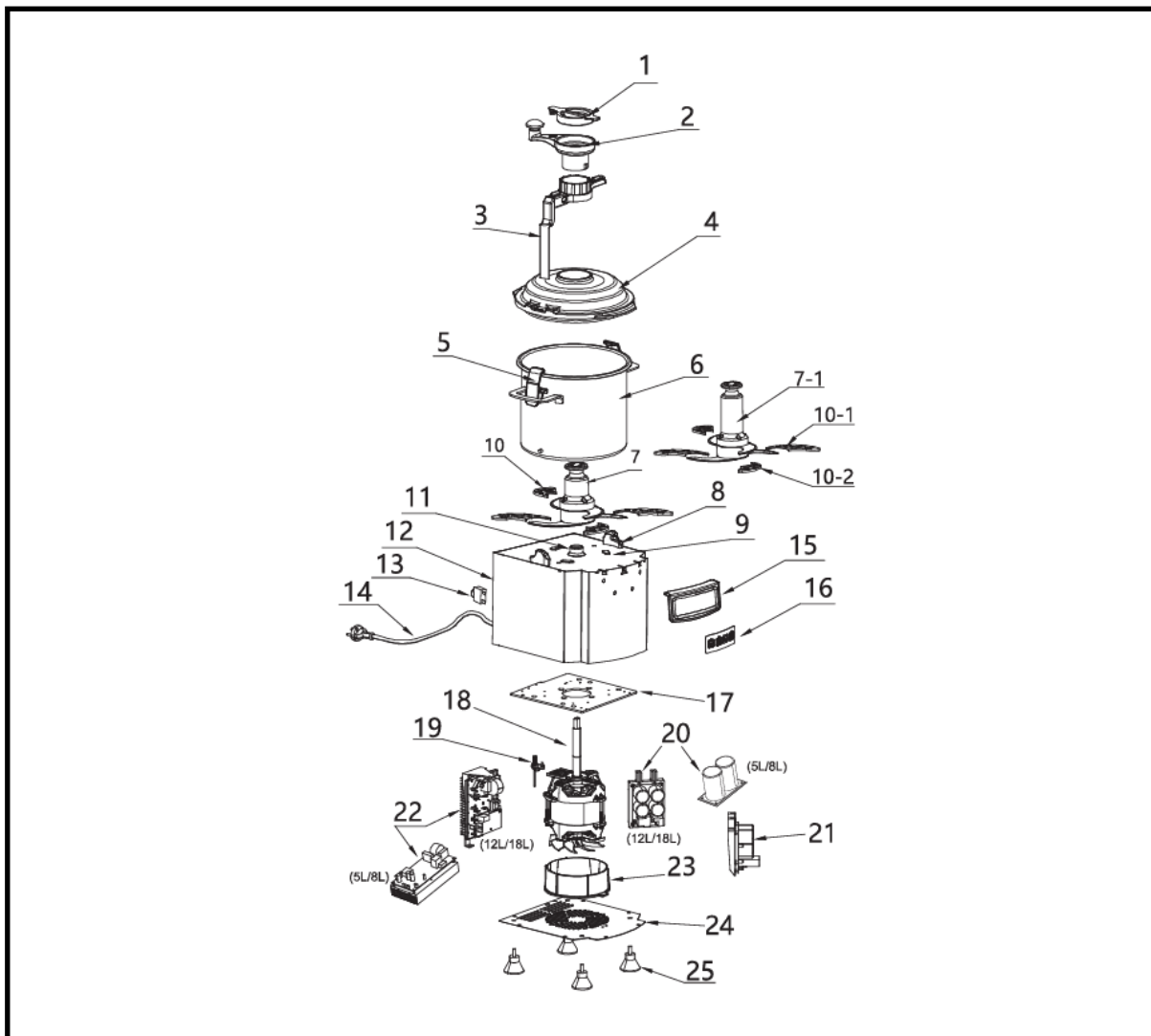


**¡Advertencia!**

Tenga mucho cuidado al manipular la cuchilla de corte. Use guantes protectores (no suministrados) si es necesario.

10. Deje al menos 15 cm de espacio alrededor del aparato para ventilación durante su uso.
11. No lave el aparato con agua o chorro de agua. Lavar con agua puede causar fugas y aumentar el riesgo de descarga eléctrica. Ninguna parte es apta para lavavajillas.
12. No mueva el aparato mientras esté en funcionamiento. Desconecte el aparato cuando lo mueva y sosténgalo por la parte inferior.
13. Se debe tener especial cuidado al mover o transportar el aparato debido a su peso. Use un carro para asistencia o al menos dos personas para moverlo.
14. Se debe tener especial cuidado al mover o transportar el aparato debido a su peso. Use un carro para asistencia o al menos dos personas para moverlo.

## 04. Descripción del producto



### 04.1 Partes del producto

1. Tapa de goma
2. Brazo raspador
3. Raspador
4. Tapa del tazón
5. Sujetador
6. Tazón de acero inoxidable

7. Cuchilla de doble capa suave para 5L y 8L
- 7.1 Cuchilla de doble capa suave para 12L y 18L
8. Gadget de fijación
9. Gadget de soporte
10. Protector de cuchilla para FC5/8
- 10.1 Protector superior de cuchilla para FC12/18
- 10.2. Protector inferior de cuchilla para FC12/18
- 11 Asiento de fijación central
12. Base inferior
13. Interruptor de circuito
14. Cable de alimentación
15. Placa fija
16. Panel de control
- 17 Soporte del motor
18. Motor
19. Microinterruptor
20. Grupo de capacitores (230V)
- 21 Grupo de capacitores X2 (110V)
22. Panel PCB
23. Parabrisas
24. Placa inferior
25. Pie antideslizante



## 04.2 Información técnica del producto

Modelo	Voltaje	Capacidad	Nivel de ruido	Peso
CUTTER-18	220V	18 L	65 dB	29 kg

# 05. Información de uso

## 05.1 Uso del aparato

1. Verifique que el aparato no esté dañado. En caso de daño, contacte a su proveedor de inmediato y NO utilice el aparato.
2. Retire todo el material de embalaje y la película protectora (si aplica). Conserve el embalaje para almacenamiento futuro.
3. Limpie el aparato
4. Coloque el aparato en una superficie nivelada y estable, a menos que se indique lo contrario.
5. Asegúrese de que haya suficiente espacio alrededor del aparato para la ventilación.
6. Coloque el aparato de manera que el enchufe sea accesible en todo momento.
7. La máquina debe ser utilizada únicamente por personal capacitado con conocimiento perfecto de las normas de seguridad contenidas en este manual.
8. Si es necesario un cambio de personal, proporcione capacitación con antelación.
9. Asegúrese de que las especificaciones del tomacorriente correspondan a las indicadas en la placa de características.
10. Asegúrese de que la máquina esté conectada a un sistema de puesta a tierra.
11. Incluso si la máquina tiene sistemas de seguridad, evite acercarse a partes móviles con las manos y no toque la máquina con las manos húmedas o mojadas.

12. Desconecte la máquina antes de realizar cualquier operación de limpieza o mantenimiento.
13. No limpie con un chorro de agua a alta presión.
14. Verifique regularmente el estado del cable de alimentación. Evite que esté en contacto con superficies calientes o afiladas, y no lo tire para desconectar el enchufe del tomacorriente.
15. Se recomienda encarecidamente que el operador contacte al servicio postventa si ocurre algún problema o mal funcionamiento. No desmonte la máquina ni utilice piezas no autorizadas.

## 05.2 Dispositivos de seguridad

1. **Microinterruptor:** El microinterruptor está equipado con un mecanismo magnético. El aparato se detiene automáticamente cuando se abre la tapa del tazón o el tazón durante la operación.
2. **Interruptor de protección contra sobrecorriente (disyuntor):** Este interruptor está diseñado para proteger el circuito eléctrico de daños causados por exceso de corriente como resultado de una sobrecarga o cortocircuito. El interruptor interrumpe el flujo de corriente tras detectar una falla. Nota: Para restablecer el interruptor, presiónelo después de que se haya resuelto el problema.

# 06. Información de instalación

## 06.1 Empaque y desempaque

1. Retire todos los materiales de embalaje. Guárdelos para almacenaje futuro.
2. Después de desempaquetar todos los accesorios, colóquelos en una superficie plana y estable.
3. Asegúrese de que el contenido de la entrega esté completo y sin daños. Si encuentra piezas faltantes o dañadas, no utilice el aparato y contacte a su distribuidor.
4. Limpie el tazón, la tapa del tazón, la cuchilla y otras partes que estén en contacto con alimentos.

## 06.2 Área de instalación

- ▶ El lugar de trabajo de la máquina debe estar bien iluminado y contar con una toma de corriente eléctrica. El área de trabajo debe ser lo suficientemente grande, perfectamente nivelada y seca. La máquina debe instalarse en entornos no explosivos. En cualquier caso, la instalación debe realizarse teniendo en cuenta las normas de seguridad industrial vigentes.

## 06.3 Conexión eléctrica

- ▶ Verifique la eficiencia perfecta del sistema de puesta a tierra. Asegúrese de que el voltaje de línea (V) y la frecuencia (Hz) correspondan a las especificaciones de la máquina (consulte la placa de identificación de la máquina y el diagrama de cableado). La máquina viene equipada con un cable eléctrico con enchufe. Enchufe la máquina en un interruptor de pared principal con diferencial.

# 07. Operación y limpieza

## 07.1 Información de operación

1. Conecte el enchufe a una toma de corriente.
2. Abra la tapa del tazón.
3. Levante la tapa y coloque los alimentos en el tazón, cierre la tapa.
4. Presione el botón ON. La luz de funcionamiento en el botón ON se iluminará y el aparato comenzará a trabajar. Para cortar de manera continua, puede abrir la tapa de goma y agregar aceite o condimentos.
5. Al terminar, presione el botón OFF, desconecte el aparato y límpielo.



### ¡Advertencia!

Nunca coloque alimentos que llenen más de  $\frac{2}{3}$  del tazón. El volumen mínimo recomendado no debe estar por debajo del nivel de la cuchilla. La falta de alimentos provoca vibraciones. Si los alimentos son demasiado grandes, córtelos al tamaño adecuado antes de alimentarlos.



### ¡Advertencia!

No se permite que el aparato funcione sin carga durante más de 30 minutos.

## 07.2 Información de limpieza

1. Limpie la máquina después de cada uso.
2. Apague y desconecte la máquina antes de limpiarla o darle mantenimiento, y deje que se enfríe completamente.
3. No limpie la máquina con estropajos de acero, productos químicos fuertes, abrasivos o agentes tóxicos, ya que pueden dañar la superficie de la máquina y representar un riesgo para la salud.
4. Use agua clara para la limpieza. Asegúrese de que las partes/conexiones eléctricas de la máquina no se mojen ni se humedezcan.
5. No limpie los componentes eléctricos, como interruptores, botones, perillas de temporizador, etc., con chorros de agua a alta presión o vapor extremadamente caliente.
6. Limpie el exterior de la máquina al menos una vez al mes con un paño suave y húmedo, y si es necesario, con un poco de detergente suave. Asegúrese también de limpiar la tapa del tazón (incluida la junta), el conducto de entrega y las bandejas a fondo después de cada uso. Séquelo con un paño suave y seco.
7. Abra la tapa del tazón y retire los cuchillos del tazón. Limpie los cuchillos y el interior del tazón con un cepillo adecuado. Enjuáguelos con agua clara posteriormente.
8. La máquina solo puede usarse nuevamente o almacenarse después de que se haya secado completamente.

**Nota:** Se recomienda retirar los cuchillos y revisar el tazón y la tapa del tazón para detectar obstrucciones y residuos después de cada ciclo de operación.



### **¡Advertencia!**

¡LAS CUCHILLAS SON AFILADAS! Limpie con cuidado.

**Nota:** Las cuchillas NO son aptas para el lavavajillas.

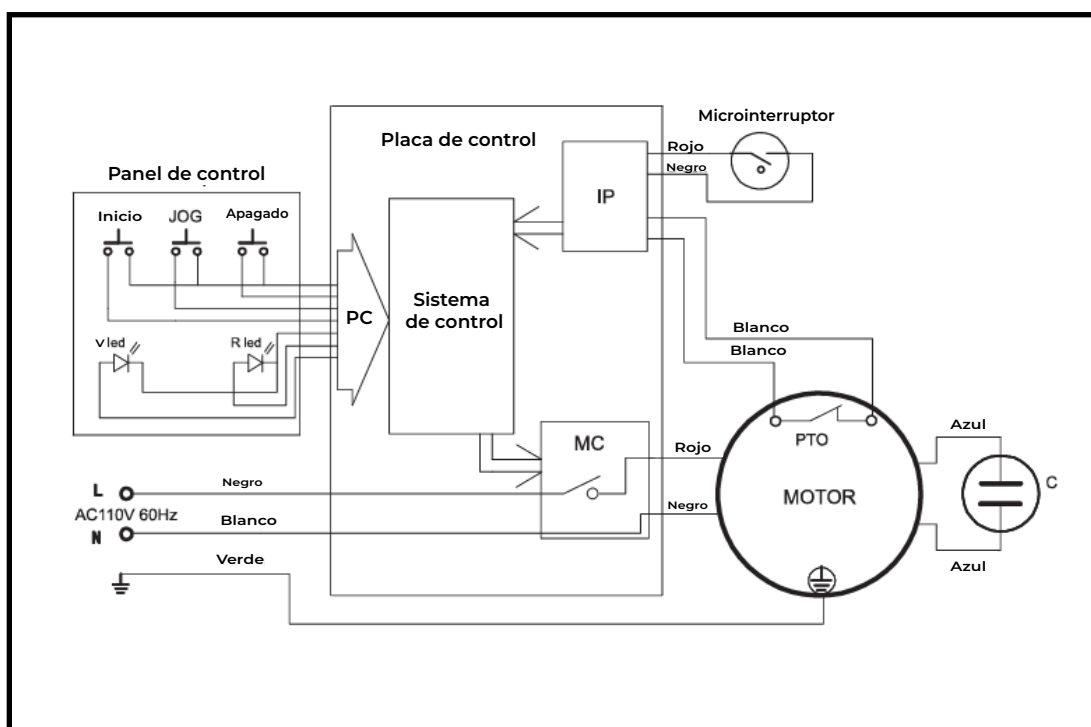
## 08. Información de guardado

### 08.1 Almacenamiento del producto

1. Antes de volver a ensamblar, asegúrese de que todas las piezas estén secas. Antes de almacenar, elimine todos los residuos del aparato (incluidas las bandejas), desconéctelo del suministro y limpie el aparato y sus accesorios a fondo.
2. Almacene el aparato en un entorno seco, protegido, a temperatura ambiente y fuera del alcance de los niños.
3. Mantenga la tapa del tazón abierta y ventile el aparato para evitar olores o moho.
4. Para proteger el aparato del polvo, cúbralo con un paño que permita la circulación de aire en su interior.

## 09. Diagrama de cableado

### 09.1 Circuito de cableado



# CONTACTATE CON NOSOTROS

---

## Atención al Cliente

---

(+54 11) 5881-3196

✉ [mesadeayuda@moretti.com.ar](mailto:mesadeayuda@moretti.com.ar)

## Líneas Rotativas

---

(+54 11) 4103-4500

(+54 11) 5670-4400

**Moretti**