

Moretti

MANUAL DE USUARIO

MICROONDAS INDUSTRIAL

MICROPRO-34



Aliado de emprendedores

índice

01	Introducción.....	3
01.1	Precauciones para evitar una posible exposición a una energía.....	3
02	Especificaciones técnicas.....	3
03	Seguridad.....	3
03.1	Peligro.....	5
04	Utensilios.....	5
04.1	Materiales que puede utilizar en el horno microondas.....	6
05	Configuración del microondas.....	7
06	Instalación.....	7
07	Limpieza.....	9
08	Operación.....	10
09	Instrucción de operación.....	10
10	Limpieza y cambio de filtro.....	16
11	Como quitar e instalar el bloqueador de aceite.....	17
12	Suplemento de instalación.....	18
13	Solución de problemas.....	18

01. Introducción

- ▶ Agradecemos la compra de nuestro microondas industrial Moretti MicroPro-34.
- ▶ Para garantizar su adecuada operación, recomendamos leer el manual atentamente antes de comenzar a utilizar el equipo, prestando especial atención a las instrucciones de uso, limpieza y seguridad.
- ▶ Después de leerlo, guarde este manual en algún lugar asequible para referencia futura.

01.1 Precauciones para evitar una posible exposición a una energía

- No intente operar este horno con la puerta abierta ya que esto puede resultar en una exposición dañina a la energía de microondas. Es importante no romper ni alterar los enclavamientos de seguridad.
- No coloque ningún objeto entre la parte frontal del horno y la puerta ni permita que se acumule suciedad o residuos de limpiadores en las superficies de sellado.
- ADVERTENCIA:** Si la puerta o los sellos de la puerta están dañados, no se debe operar el horno hasta que haya sido reparado por una persona competente.

APÉNDICE

Si el aparato no se mantiene en buen estado de limpieza, su superficie podría degradarse y afectar la vida útil del aparato y provocar una situación peligrosa.

02. Especificaciones técnicas

Modelo	MICRO PRO 34
Voltaje	230 V / 50 HZ
Potencia de entrada	3000 W
Potencia entregada	1800 W
Capacidad	34 L
Dimensiones externas	57,4 X 52,8 X 36,8 Cm
Peso neto	32.3 Kg

03. Seguridad

- ▶ Para reducir el riesgo de incendio, descarga eléctrica, lesiones a personas o exposición a la energía excesiva del horno de microondas al usar su electrodoméstico, siga las siguientes precauciones:

- ▶ Este aparato no está diseñado para que lo utilicen personas (incluidos niños) con discapacidad física, sensorial o capacidades mentales, o falta de experiencia y conocimiento, a menos que hayan recibido supervisión o instrucción sobre el uso del aparato por parte de una persona responsable de su seguridad.
Los niños deben ser supervisados para asegurarse de que no jueguen con el aparato.
- ▶ Si el cable de alimentación está dañado, debe ser reemplazado por el fabricante, su agente de servicio o personas calificadas.

 **Advertencias**

- I. Asegúrese de que el aparato esté apagado antes de reemplazar la lámpara para evitar la posibilidad de descarga eléctrica.
- II. Es peligroso para cualquier persona que no sea competente realizar cualquier servicio o reparación u operación que implique la retirada la cubierta que brinda protección contra la exposición a la energía de microondas.
- III. Los líquidos y otros alimentos no deben calentarse en recipientes sellados, ya que pueden explotar.
- IV. El calentamiento de bebidas con microondas puede provocar una ebullición eruptiva retardada, por lo tanto, se debe tener cuidado al manipular el recipiente.
- V. No calentar biberones para bebé.

- ▶ Los frascos de alimentos se removerán o agitarán y se controlará la temperatura antes de consumirlos, para evitar quemaduras.
- ▶ Utilice únicamente utensilios que sean adecuados para su uso en hornos microondas.
- ▶ Al calentar alimentos en recipientes de plástico o papel, vigile el horno debido a la posibilidad de ignición.
- ▶ Si observa humo, apague o desenchufe el aparato y mantenga la puerta cerrada para sofocar las llamas.
- ▶ Los huevos con cáscara y los huevos duros enteros no deben calentarse en hornos microondas, ya que pueden explotar, incluso después de que haya terminado el calentamiento por microondas.
- ▶ El microondas debe limpiarse con regularidad y deben eliminarse los restos de comida.
- ▶ El aparato no debe limpiarse con chorro de agua. (para aparatos destinados a colocarse en el suelo y que no son al menos IPX5)
- ▶ No mantener el microondas en condiciones limpias podría provocar el deterioro de la superficie que podría afectar negativamente la vida útil del aparato y posiblemente resultar en una situación peligrosa.
- ▶ No se permiten recipientes metálicos para alimentos y bebidas durante la cocción en microondas.

03.1 Peligro

- ▶ **Peligro de descarga eléctrica:** Tocar algunos de los componentes internos puede causar lesiones personales graves o la muerte. No desarme este aparato.
 - ▶ **Peligro de descarga eléctrica:** El uso inadecuado de la conexión a tierra puede provocar una descarga eléctrica. No lo enchufe en un tomacorriente hasta que el aparato esté correctamente instalado y conectado a tierra.
 - ▶ Este aparato debe estar conectado a tierra. En caso de un cortocircuito eléctrico, la conexión a tierra reduce el riesgo de descarga eléctrica al proporcionar un cable de escape para la corriente eléctrica. Este aparato está equipado con un cable que tiene conexión a tierra. El enchufe debe estar conectado a un tomacorriente que esté correctamente instalado y conectado a tierra.
 - ▶ Consulte a un electricista o técnico calificado si las instrucciones de conexión a tierra no se entienden completamente o si existe alguna duda sobre si el aparato está conectado a tierra correctamente. Si es necesario usar un cable de extensión, use solo un cable de extensión de 3 hilos.
1. Se proporciona un cable de alimentación corto para reducir los riesgos de enredarse o tropezarse con un cable más largo.
 2. Si se utiliza un juego de cables largos o un cable de extensión:
 - 2.1 La clasificación eléctrica marcada del juego de cables o cable de extensión debe ser al menos tan grande como la clasificación eléctrica del aparato.
 - 2.2 El cable de extensión debe ser un cable de tres hilos con conexión a tierra.
 - 2.3 El cable largo debe colocarse de manera que no cuelgue sobre la encimera o la mesa donde los niños puedan tirar de él o tropezar sin querer.

04. Utensilios

- ▶ Vea las instrucciones en "Materiales que puede usar en el horno microondas o que deben evitarse en el horno microondas".
- ▶ En caso de duda, puede probar el utensilio en cuestión siguiendo el procedimiento a continuación.

Prueba de utensilios:

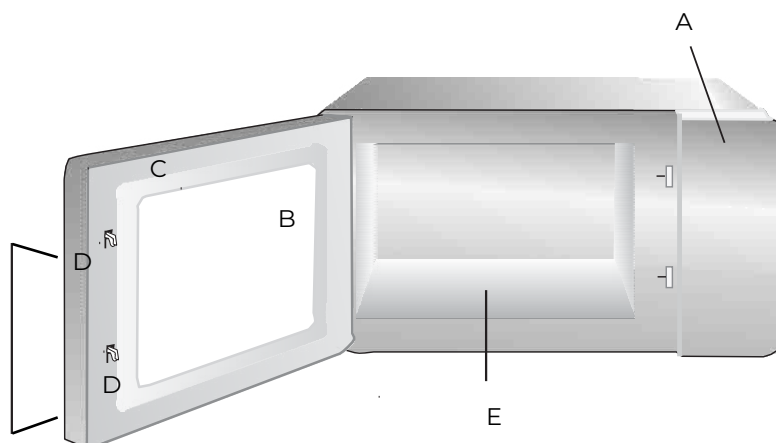
1. Llene un recipiente apto para microondas con 1 taza de agua fría (250 ml) junto con el utensilio en cuestión.
2. Cocine a máxima potencia durante 1 minuto.
3. Toque con cuidado el utensilio. Si el utensilio vacío está caliente, no lo use para cocinar en el microondas.
4. No exceda el tiempo de cocción de 1 minuto.

04.1 Materiales que puede utilizar en el horno microondas

- ▶ **Estos materiales no vienen incluidos con el microondas.**
- ▶ **Plato para dorar:** Siga las instrucciones del fabricante. El fondo del plato para dorar debe colocarse suavemente sobre la tabla de cerámica. El uso incorrecto puede romper la placa de cerámica. Solo apto para microondas. Siga las instrucciones del fabricante. No use platos rotos o astillados.
- ▶ **Vajilla, tarros de vidrio y cristalería:** Retire siempre la tapa. Úselo solo para calentar alimentos hasta que estén tibios. La mayoría de los frascos de vidrio no son resistentes al calor y pueden romperse. Solo cristalería para horno resistente al calor. Asegúrese de que no haya molduras metálicas. No use platos rotos o astillados.
- ▶ **Bolsas para cocinar al horno:** Siga las instrucciones del fabricante. No cierre con amarre de metal. Haga ranuras para permitir que escape el vapor. Úselo solo para cocinar / calentar a corto plazo. No deje el horno desatendido mientras cocina.
- ▶ **Platos y vasos de papel o toallas de papel:** Úselo para cubrir los alimentos para recalentar y absorber la grasa. Úselo con supervisión solo para una cocción a corto plazo.
- ▶ **Papel pergamino:** Úselo como cubierta para evitar salpicaduras o como envoltorio para cocinar al vapor.
- ▶ **Plástico:** Solo apto para microondas. Siga las instrucciones del fabricante. Debe estar etiquetado como "apto para microondas". Algunos recipientes de plástico se ablandan a medida que la comida del interior se calienta. Las "bolsas para hervir" y las bolsas de plástico bien cerradas deben cortarse, perforarse o ventilarse según las instrucciones del paquete.
- ▶ **Envoltura de plástico:** Solo apto para microondas. Úselo para cubrir los alimentos durante la cocción para retener humedad.
- ▶ **Termómetros:** Aptos para microondas solamente (termómetros para carnes y dulces).
- ▶ **Papel encerado:** Úselo como cubierta para evitar salpicaduras y retener la humedad.
- ▶ **Bandeja de aluminio:** Puede causar arcos eléctricos.
- ▶ **Caja de cartón para alimentos con asa de metal:** Transfiera la comida a un plato apto para microondas.
- ▶ **Utensilios de metal o con adornos de metal:** Puede causar arcos eléctricos.
- ▶ **Bridas metálicas:** El metal protege los alimentos de la energía de microondas. Las molduras metálicas pueden provocar arcos eléctricos y un incendio en el horno.
- ▶ **Bolsas de papel:** Transfiera la comida a un plato apto para microondas.
- ▶ **Espumadera plástica:** La espumadera plástica puede derretir o contaminar el líquido del interior cuando se expone a altas temperaturas.
- ▶ **Madera:** La madera se secará cuando se use en el horno microondas y puede partirse o agrietarse.

05. Configuración del microondas

- ▶ Nombres de piezas y accesorios del horno.
- ▶ Retire el horno y todos los materiales de la caja y la cavidad del horno. Su horno viene con los siguientes accesorios:
- ▶ Manual de instrucciones



- A. Panel de control
- B. Puerta visor
- C. Marco de puerta
- D. Sistema de cierre de seguridad
- E. Base cerámica

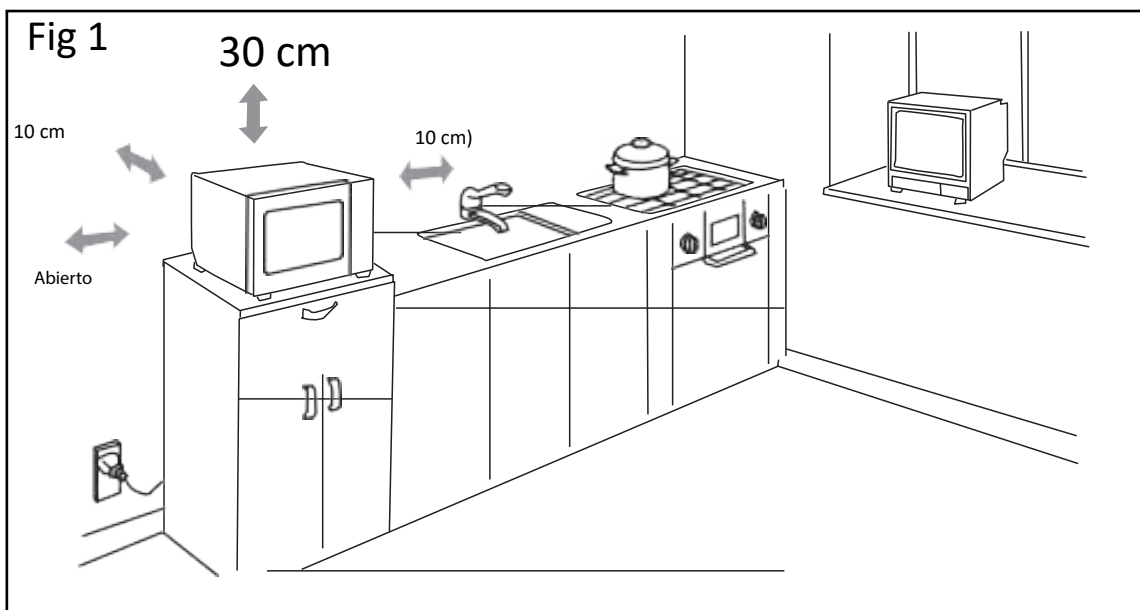
Notas

1. No presione la placa cerámica con fuerza.
2. Tomar y poner los utensilios con cuidado durante la operación para evitar dañar el tablero cerámico.
3. Después de usarlo, no toque el tablero de cerámica con la mano para evitar quemaduras por alta temperatura.

- ▶ **Instalación por estibar:** Retire todo el material de embalaje y los accesorios. Examine el horno en busca de daños, como abolladuras o puerta rota. No lo instale si el horno está dañado

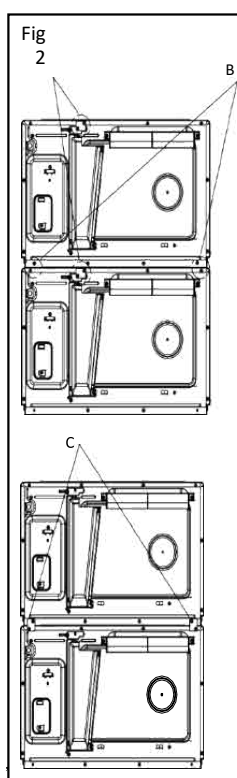
06. Instalación

- ▶ Seleccione una superficie nivelada que proporcione suficiente espacio abierto para las ventilaciones de entrada y / o salida.
(Figura 1)



► Debe mantenerse un espacio de 10 cm entre el aparato y las paredes derecha y trasera. También una distancia de 30 cm en la parte superior. No desmontar nunca las patas del aparato, ni bloquear la entrada de aire y la salida de aire. El lado izquierdo debe estar abierto.

1. Bloquear las aberturas de entrada y / o salida puede dañar el horno.
2. Coloque el horno lo más lejos posible de radios y TV como sea posible. El funcionamiento del horno microondas puede causar interferencias en la recepción de radio o televisión.
3. Conecte su horno a un tomacorriente doméstico estándar. Asegúrese de que el voltaje y la frecuencia sean los mismos que el voltaje y la frecuencia en la etiqueta de clasificación.
4. **Advertencia:** La toma de corriente, los aparatos eléctricos o el aparato que puedan resultar afectados por el calor y la humedad deben mantenerse alejados de las rejillas de ventilación del horno.



► La aplicación se puede instalar con cierto grado de superposición (Figura 2). La altura máxima de superposición es de dos capas. entrada de aire y la salida de aire. El lado izquierdo debe estar abierto.

1. Aflojar el tornillo, quitar la placa de instalación, luego volviendo a colocar el tornillo en su lugar firmemente.
2. Quitando cuatro tornillos como se muestra en la imagen.
3. Colocando la placa de instalación en la siguiente ubicación y luego el tornillo de fijación simplemente despegando firmemente.

07. Limpieza

- ▶ Asegúrese de desenchufar el aparato de la fuente de alimentación.
- 1. Limpie el interior del horno después de usarlo con un paño ligeramente humedecido.
- 2. Limpiar los accesorios de la forma habitual con agua y jabón.
- 3. El marco de la puerta y el sello y las partes vecinas deben limpiarse cuidadosamente con un paño húmedo cuando estén sucios.

Instrucciones de limpieza

- ▶ Mantenga siempre limpio el microondas.
- 1. **Limpieza de la ventana de visualización de vidrio, el panel interior de la puerta y la cara frontal del horno.**

Para un mejor desempeño y para mantener el alto grado de seguridad, el panel interior de la puerta y la cara frontal del horno deben estar libres de acumulación de comida o grasa. Limpie estas partes con un detergente suave, enjuague y seque. Nunca use polvos o estropajos abrasivos.
- 2. **Limpieza del panel de control y las piezas de plástico.**

No aplique un detergente o un aerosol líquido alcalino al panel de control y las piezas de plástico, ya que esto puede dañar estas piezas.
Utilice un paño seco (no un paño empapado) para limpiar estas piezas.
- 3. **Limpieza del interior del horno.**

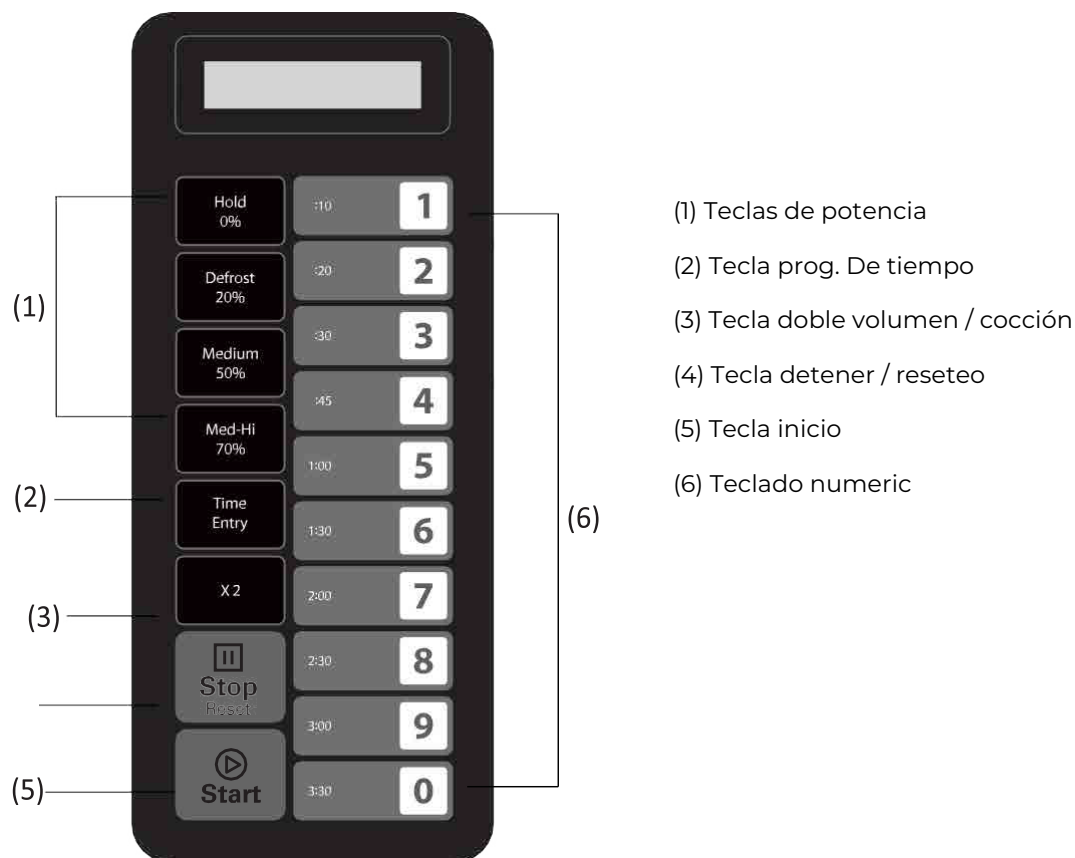
Después del uso, asegúrese de limpiar los líquidos derramados, el aceite salpicado y los restos de comida lo antes posible. Si el horno se usa cuando está sucio, la eficiencia disminuye y la suciedad se adhiere a la superficie del horno y puede causar malos olores. Limpie el interior con un paño empapado en agua tibia con un detergente suave disuelto en él, luego enjuague el jabón con un paño húmedo.
- 4. Limpiar la obstrucción de aceite con regularidad, mantener la obstrucción de aceite limpia. De lo contrario, la mancha de la obstrucción de aceite caerá sobre la comida.
- 5. Limpiar el filtro con regularidad, mantenerlo despejado. El aparato se sobrecalentará cuando el filtro esté bloqueado.
- 6. Cuando se opera el aparato, el bloqueo de aceite y la ubicación del filtro deben corregir, evitando dañar otras partes (la instalación en las páginas 19 y 20).

Precaución

No limpie las secciones de plástico y pintadas del horno con lejía, disolventes u otros agentes de limpieza, ya que esto puede hacer que estas partes se disuelvan o se vuelvan afiladas.

08. Operación

Panel de control y funciones



09. Instrucción de Operación

- ▶ Apéndice A. Opciones de usuario.
- ▶ Los elementos en **negrita** a continuación son los valores predeterminados.

Opcion	Prog	Descripcion
1 EOC Tono	OP:10	3 segundos beep
	OP:11	Beep continuo
	OP:12	5 beeps rapidos
2 Beeper Volumen	OP:20	Beeper apagado
	OP:21	Bajo
	OP:22	Mediano
	OP:23	High
3 Beeper On/Off	OP:30	Tecla beep Off
	OP:31	Tecla beep On
4 Teclado Ventana	OP:40	15 segundos
	OP:41	30 segundos
	OP:42	60 segundos
	OP:43	120 segundos
5 En marcha	OP:50	Desactivacion sobre la marcha
	OP:51	Activacion sobre la marcha
6 Reseteo de puerta	OP:60	Desactivacion de reseteo puerta
	OP:61	Activacion reseteo puerta
7 Tiempo maximo	OP:70	60 Minutos maximo detiempo coccion
	OP:71	10 Minutos maximo de tiempo de coccion
8 Programaci on manual	OP:80	Programacion manual desactivada
	OP:81	Programacion manual activada
9 Doble digito	OP:90	Modo de un digito: 10 programas
	OP:91	Modo doble digito: 100 programas

- ▶ Apéndice B. Tiempos de cocción predeterminados.
- ▶ El microondas se enviará con los siguientes tiempos de cocción predeterminados.

Boton	Visor (Tiempo)	Potencia	Factor de coccion
1	0:10	100%	80%
2	0:20	100%	80%
3	0:30	100%	80%
4	0:45	100%	80%
5	1:00	100%	80%
6	1:30	100%	80%
7	2:00	100%	80%
8	2:30	100%	80%
9	3:00	100%	80%
0	3:30	100%	80%

1. Encender

Aparece "_____" cuando el horno se electrifica por primera vez. Si se presiona el botón "□□", el horno cambiará al modo inactivo.

Nota: En modo inactivo, no se puede presionar ningún botón.

2. Modo inactivo

- 1) Entrada. El horno entrará en modo inactivo después de que hayan transcurrido un conjunto de segundos en el modo Listo sin que se presione el teclado o se abra y se cierre una puerta. El número de segundos está determinado por la ventana de tiempo de espera del teclado, establecida por la opción de usuario 4.
- 2) Durante el modo inactivo, la pantalla está en blanco y no habrá actividad del horno.
- 3) Al abrir y luego cerrar la puerta del horno, el horno saldrá del modo inactivo y entrará en el modo listo.

3. Modo listo

- 1) En este modo, el horno está listo para comenzar un ciclo de cocción manual o preestablecido.
- 2) Abrir y cerrar la puerta mientras el horno está en modo inactivo pondrá el horno en modo listo.
- 2) Durante el modo Listo, aparece "LISTO".
- 3) Desde el modo Listo, el horno puede pasar a casi todos los demás modos.

4. Modo puerta abierta

- 1) Mientras la puerta del horno esté abierta, el horno estará en el modo de puerta abierta.
 - 2) Durante este modo, la pantalla está en blanco. Y el ventilador y la lámpara del horno funcionan.
 - 3) Cuando se cierra la puerta, si se selecciona la opción de usuario OP: 60 y el horno estaba ejecutando un ciclo de cocción manual o preestablecido, el horno entrará en el modo de pausa.
- En todos los demás casos, el horno volverá al modo de puerta abierta con la opción de usuario OP: 61 configurada, al abrir y cerrar la puerta se borrará cualquier información sobre un programa manual o preestablecido que se estaba ejecutando

5. Modo Pausa

- 1) Este modo permite a los usuarios detener temporalmente el ciclo de cocción para inspeccionar o remover el alimento.
- 2) Mientras está en el modo de cocción manual o en el modo de cocción de programa preestablecido, si la puerta está abierta o cerrada, o si se presiona la tecla "□□", el horno entrará en el modo de pausa.
- 3) Mientras está en pausa, la pantalla mostrará el tiempo de cocción restante.
- 4) El modo de pausa expirará de nuevo al modo inactivo de la misma manera que el modo listo, dependiendo de la opción 4 del usuario. Además, si se presiona el botón "□□", el horno ingresará inmediatamente al modo listo. O si presiona el botón "4" el horno entrará en modo de trabajo.

6. Modo de entrada de coccion manual

- 1) El usuario puede ingresar manualmente un tiempo de cocción y un nivel de potencia mientras está en este modo.
- 2) Mientras el horno está en el Modo Listo, presionar la tecla "Entrada de tiempo" en el teclado pondrá el horno en el Modo de entrada de cocción manual.
- 3) Durante este modo, se muestra "00:00", ingrese el tiempo que necesita.
- 4) Si presiona el botón "Mantener 0%", "Descongelar 20%", "Medio 50%" o "Medio-Alto 70%" para seleccionar el nivel de potencia, la pantalla mostrará la potencia relacionada. Si se presiona el mismo botón dos veces, la potencia cambiará a PL10. Si no se elige ninguna potencia, "PL10" es el predeterminado.
- 5) Durante el proceso de configuración, presione "⊗" para ingresar al modo de cocción manual. Presione "□□" para ingresar al Modo Listo.

7. Modo de cocción manual

- 1) Este modo permite cocinar los alimentos. Mientras está en el modo de entrada de cocción manual, presionar la tecla "⊕" hará que el horno comience el modo de cocción manual.
- 2) Durante este modo, se muestra el tiempo de cocción restante. El ventilador y la lámpara del horno se encenderán.
- 3) Cuando finalice el programa de cocción, el horno entrará en el modo de fin de ciclo de cocción. Si presiona el botón "□□" en este modo, el horno ingresará al modo de pausa.

8. Modo de fin del ciclo de cocción

- 1) Una vez transcurrido el tiempo en el modo de cocción manual o en el modo de cocción de programa preestablecido, el horno entrará en el modo de fin de ciclo de cocción.
- 2) Durante este modo, se muestra "DONE".
- 3) Si se selecciona la opción de usuario OP: 11 u "OP: 12", el horno continuará sonando hasta que el usuario lo reconozca abriendo y cerrando la puerta o presionando el botón "□□". Si se selecciona la opción de usuario OP: 10, después del pitido de 3 segundos, el horno entrará en modo inactivo.

9. Modo de cocción programada

- 1) Este modo permite cocinar alimentos a través de una operación táctil con un solo botón. Mientras está en el modo Listo, presionar una de las diez teclas de dígitos del teclado hará que el horno ejecute el Programa Preestablecido asociado con esa tecla.
- 2) Durante este modo, la pantalla muestra el tiempo de cocción restante. Si se trata de una cocción de varias etapas, el tiempo de cocción restante total no muestra un tiempo de cocción de una etapa en particular.
- 3) Cuando finalice el programa de cocción, el horno entrará en el modo de fin de ciclo de cocción. Si presiona el botón "□□" en este modo, el horno ingresará al modo de pausa.

10. Cocinar sobre la marcha

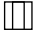
- 1) Mientras el horno está cocinando, si se selecciona la opción de usuario OP: 51, presione los botones numéricos, el programa de cocción preestablecido comenzará automáticamente.
- 2) La pantalla muestra el tiempo de cocción restante.
- 3) Cuando finalice el programa de cocción, el horno entrará en el modo de fin de ciclo de cocción.

11. Modo de programación

Este modo permite al usuario asignar tiempos de cocción y niveles de potencia al botón que se toca una vez.

- 1) Abra la puerta y presione la tecla "1" durante 5 segundos, el timbre sonará una vez y entrará al modo de programación.
- 2) Aparece "PROGRAMA". puede ingresar el tiempo que necesite.
- 3) Presione "Hold 0%", "Descongelar 20%", "Medio 50%" o "Medio-Alto 70%" para ingresar el nivel de potencia. la pantalla mostrará la potencia relacionada. Si se presiona el mismo botón dos veces, la potencia cambiará a PL10. Si no se elige ninguna potencia, "PL10" es el predeterminado. Nota: primero establezca la hora y luego elija la potencia.
- 4) Para cambiar las grasas de cocción: Si presiona "X2", la pantalla mostrará "CF: XX". El factor predeterminado es 80%. Aparece "CF: 08". Si necesita cambiar el factor de cocción, simplemente presione uno de los botones numéricos para configurarlo.
- 5) Después de configurar el tiempo y la potencia, presione "⊕", el programa de cocción se guardará. Cuando se guarda el programa, aparece "PROGRAMA".
- 6) Si todo el tiempo de cocción excede el tiempo MÁXIMO de la opción de usuario 7, cuando presione "⊕" para guardar el programa, el timbre sonará tres veces brevemente para decirte que el tiempo es inútil. Y luego la pantalla vuelve a mostrar "PROGRAMA". El tiempo establecido antes no cambiará.

7) Cierre la puerta, el horno volverá al Modo Listo.

Si presiona el botón "" durante el proceso de configuración, el horno cambia al modo de puerta abierta.

El programa que no se haya guardado se perderá. Si hay un programa guardado como procedimiento de memoria, presione el botón numérico relacionado, se iniciará el programa guardado. Si no hay programa guardado, el zumbador sonará cuando presione el botón numérico y no funcionará.

Por ejemplo: configure el programa como cocción con memoria. El nivel de potencia PL7 y el tiempo de cocción es de 1 minuto y 25 segundos.

Paso 1: Abra la puerta, presione el botón numérico "1" durante 5 segundos, aparece "PROGRAMA". Paso

2: Presione el botón numérico "3", la pantalla mostrará "P: 03", después de dos segundos, la pantalla mostrará el tiempo relacionado ": 30".


Paso 3: Presione los botones numéricos "1", "2" y "5" para ingresar el tiempo de cocción. Paso 4: Presione el botón "Med-Hi / 70%", aparece "1:25 70". Montaje terminado.

Paso 5: Presione "3" para guardar. Cuando use el programa la próxima vez, simplemente presione "3", se iniciará el programa relacionado.

Nota:

1. Si se corta la electricidad, el programa guardado no se perderá.

2. Si el programa necesita reiniciarse, simplemente repita los pasos anteriores.

3. Si presiona "" en el último paso, volverá al Modo Listo. La configuración será inútil.

12. Cocción de cantidad doble

1) Mediante el uso de la tecla X2, el usuario puede configurar fácilmente el tiempo doble de un alimento particular.

2) Si se presiona el botón "X2" en el modo listo, seguido del inicio de un programa preestablecido, o si se presiona el botón "X2" en 5 segundos de iniciar un programa preestablecido, el horno comenzará a cocinar con la cantidad preestablecida.

3) Presione "X2", aparece "DOBLE". Cuando presione los botones numéricos, la pantalla mostrará la cantidad de tiempo preestablecido.

Por ejemplo, el botón numérico "5" y su tiempo predeterminado es 1 minuto. Luego presione "X2", luego el tiempo cambiará a $1:00 * (1 + 0.8) = 1:48$ (1 minuto y 48 segundos)

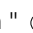
4) Cuando finalice el programa de cocción, el horno entrará en el modo de fin de ciclo de cocción. Nota: esta función se puede utilizar en el modo de programa predeterminado.

13. Programación de cocción por etapas

Esto permite al usuario cocinar alimentos en el modo de cocción manual y en el modo de programación.

1) Se pueden configurar tres etapas como máximo en el modo de cocción o en el modo de programación. Después de configurar la potencia y el tiempo para la primera etapa, presione "Entrada de tiempo" para configurar la segunda etapa. Y el mismo paso para configurar la tercera etapa.

2) Cuando configure la segunda, tercera etapa, presione "Entrada de tiempo", "ETAPA-2", "ETAPA-3".

3) Presione el botón "" para comenzar a cocinar.

Ejemplo: En el modo de programación, presione los botones numéricos "3" para programar dos etapas de cocción. La primera etapa es PL7 y el tiempo es de 1 minuto y 25 segundos. La segunda etapa es PL5 y 5 minutos y 40 segundos. Los pasos son los siguientes.

a. Abra la puerta, presione el botón numérico "1" durante 5 segundos, aparece "PROGRAMA".

b. Presione el botón numérico "3", la pantalla mostrará "P: 03", después de dos segundos, la pantalla mostrará el tiempo relacionado ": 30".

c. Presione "1", "2", "5" para ingresar el tiempo de cocción. Aparece "1:25".

d. Presione "Med-Hi 70%", aparecerá "1:25 70". La primera etapa está terminada.

e. Presione "Entrada de tiempo", aparece "ETAPA-2".

- f. Presione el botón "5", "4", "0", aparecerá "5:40".
 - g. Pulse "Medio 50%", aparece "5:40 50".
- La segunda etapa está terminada.
- h. Presione el botón "⊗" para comenzar a cocinar.
 - i. El tiempo total se reduce.

14. Utilice el modo de opción

Esto permite al usuario elegir entre varias formas de funcionamiento del horno.

- 1) Abra la puerta del horno y presione la tecla "2" durante 5 segundos. El zumbador suena una vez y entra en este modo.
- 2) La pantalla muestra "OP: - -".
- 3) Presione cualquier botón numérico para ingresar a la configuración del modo relacionado.
Por ejemplo: para configurar la voz del timbre en medio. Presione "2", aparece "OP: 22".
Si quieres cambiar, sigue presionando "2", la pantalla muestra "OP: 20", "OP: 21", "OP: 22", "OP: 23", "OP: 20" en ciclo.
- 4) Presione "⊗" para guardar la configuración actual. Una vez guardado, vuelve a aparecer "OP: - -".
- 5) Durante el proceso de configuración, presione "⊗" para ingresar al modo de puerta abierta. Cerrar la puerta entrará en el modo listo.
- 6) Si no se presiona el botón "⊗" en el último paso, el programa no se puede guardar pero permanecer en forma anterior.

15. Modo de servicio

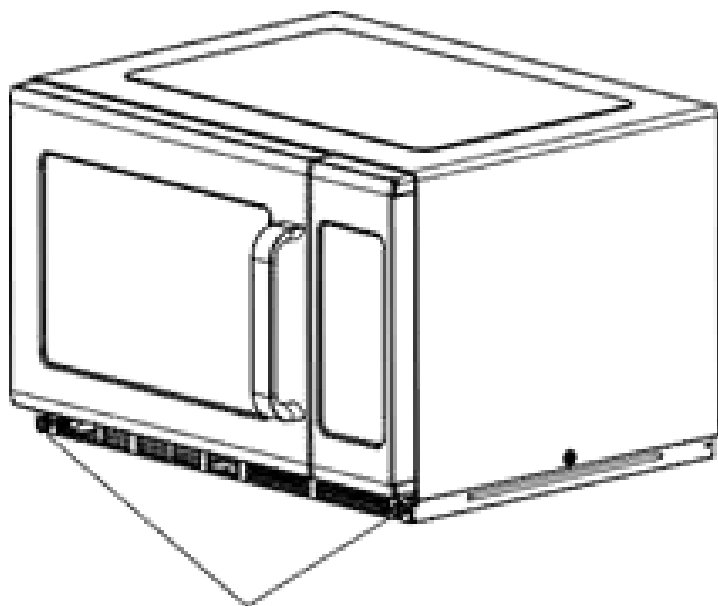
- 1) Abra la puerta del horno y presione la tecla "3" durante 5 segundos para ingresar al modo de servicio.
- 2) La pantalla muestra "SERVICIO".
- 3) Para verificar los tiempos de cierre o apertura de la puerta, simplemente presione el botón numérico "3", la pantalla mostrará los tiempos.
- 4) Si presiona la tecla "1" para Horas de tubo. Si presiona la tecla "2" para ciclos de tubo. Si presiona el botón "3" para ciclos de puerta ...
Si presiona el botón "4" para borrar la información del servicio. Solo para algunos medicamentos:
Si presiona la tecla "5" para ejecutar Top Mag. El horno muestra amperios.
Si presiona la tecla "6" para ejecutar Bottom Mag. El horno muestra amperios.
- 5) Presione "□□" para ingresar al modo de puerta abierta. Cerrar la puerta entrará en el modo listo.

16. Configuración predeterminada de fábrica

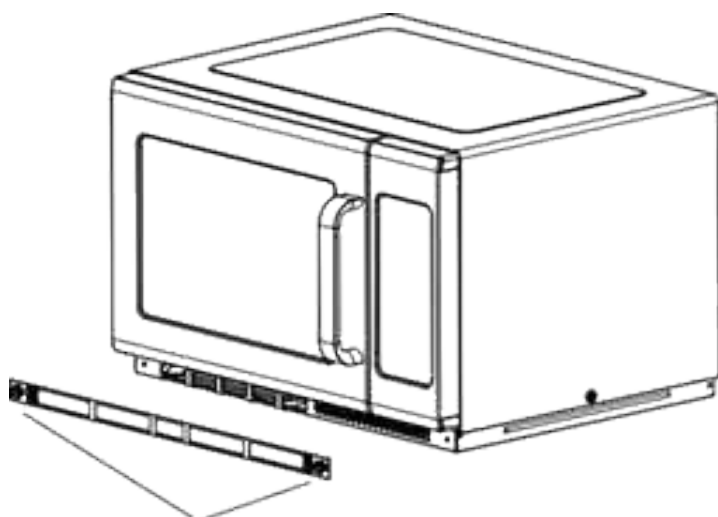
En el Modo Listo, presionando " " y "0" para volver a la configuración predeterminada de fábrica.

- 1) Presione " " y "0", el zumbador suena una vez y la pantalla mostrará "COMPROBAR". Si está en la configuración predeterminada de fábrica, la pantalla mostrará "11", después de tres segundos, el horno cambiará al modo listo. Presione "□□". para cancelar el ángulo de visualización volver a listo de nuevo en el proceso de visualización. Si no está en la configuración predeterminada de fábrica, la pantalla mostrará "00", presione " " a la configuración predeterminada de fábrica, la pantalla mostrará "CLEAR". el timbre suena una vez, después de la autocomprobación, la pantalla mostrará "11" o "00".
 - 2) Si no presiona " " cuando la pantalla muestre "00", la configuración se cancelará.
- Nota: Tenga cuidado con la operación, ya que restaurará todas las configuraciones a la configuración predeterminada de fabrica.

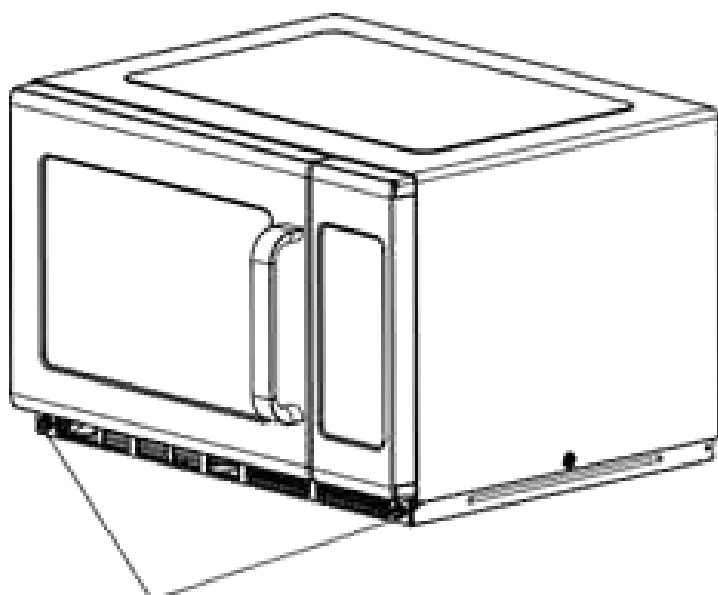
10. Limpieza y cambio de filtro



- ▶ Gire los anclajes de metal a la izquierda para aflojarlos.



- ▶ Retire el filtro.

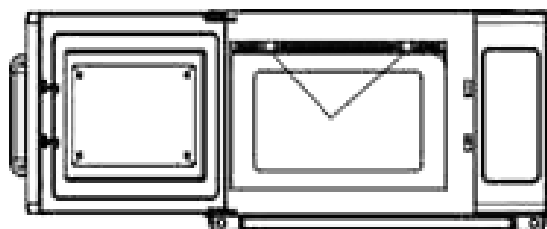


- ▶ Para volver a instalar, alinee los orificios de montaje de la placa base, en el sentido de las agujas del reloj para apretar los anclajes de metal.

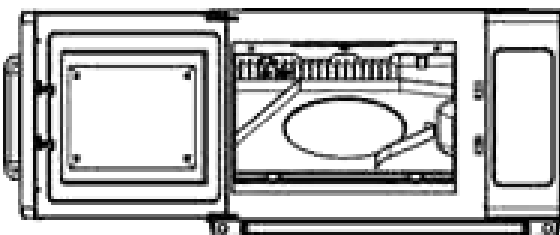
11.

Como quitar e instalar el bloqueador de aceite

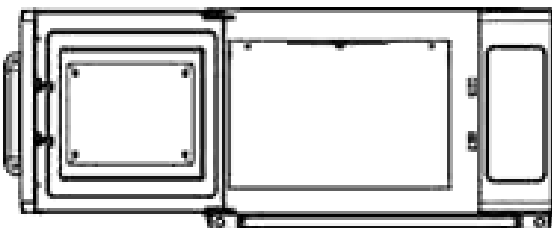
- ▶ Advertencia: antes de quitar e instalar el bloqueo de aceite, asegúrese de desenchufar el aparato de la fuente de alimentación y evitar quemaduras por alta temperatura.



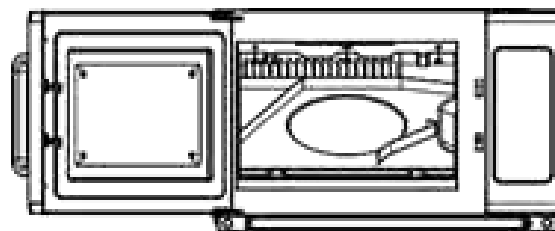
1. La mano con obstrucción de aceite, presionó la flecha que se muestra, empujó hacia atrás con fuerza y luego tirando hacia abajo.



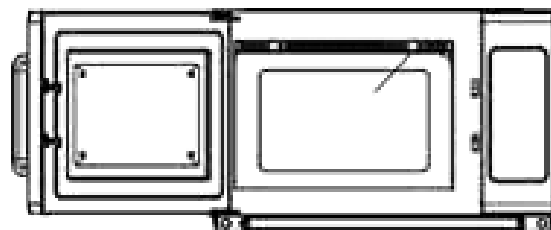
2. Estado de recambio.



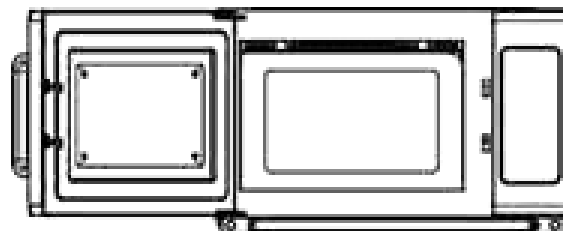
3. Quitar el aceite del aparato.



1. Manos para tomar el bloqueo de aceite, después de la alineación de tres cilindros del bloqueo de aceite, insertando los tres agujeros de la placa trasera.



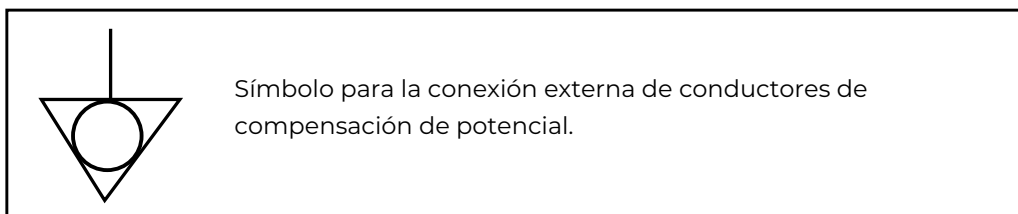
2. La mano izquierda agarra el microondas, el pulgar derecho para presionar las direcciones de la flecha y se ve obligado a empujar hacia atrás. Y el pulgar izquierdo presionó con fuerza la palabra hacia arriba al mismo tiempo. poner el derecho de bloqueo de aceite en la hebilla de la placa frontal.



3. De derecha a izquierda, cargue el bloqueo de aceite. Cuando termine, verifique que la hebilla de bloqueo de aceite se haya ido.

12. Suplemento de instalación

1. La operación de conmutación de este horno microondas puede causar fluctuaciones de voltaje en la línea de suministro. El funcionamiento de este horno en condiciones de suministro de voltaje desfavorables puede tener efectos adversos. Este dispositivo está diseñado para la conexión a un sistema de suministro de energía con una impedancia de sistema máxima permisible Z_{max} de 0,2 ohmios en el punto de interfaz del suministro del usuario. El usuario debe asegurarse de que este dispositivo esté conectado solo a un sistema de suministro de energía que cumpla con el requisito anterior. Si es necesario, el usuario puede solicitar a la empresa pública de suministro eléctrico la impedancia del sistema en el punto de interfaz.
2. Si no hay un conductor de compensación de potencial en el suministro eléctrico, se debe instalar un conductor de compensación de potencial externo en la parte trasera del aparato (ver símbolo). Este terminal debe estar en contacto eléctrico efectivo con todas partes metálicas expuestas fijas y debe permitir la conexión de un conductor con un área de sección transversal nominal de hasta 10 mm².



13. Solución de problemas

Situaciones normales

Horno microondas interfiriendo con la señal del TV.

Las señales de radio o TV pueden interferir durante el uso del artefacto. Puede ocurrir también con pequeños artefactos como, envasadoras de vacío, mixer, ventiladores eléctricos, etc. Es normal.

Luz del horno tenue.

En baja potencia de funcionamiento la luz podría ser tenue. Es normal.

Vapor acumulado en la puerta. Aire caliente por la ventilación.

Durante la cocción algunos alimentos podrían despedir vapor y este saldrá por la ventilación. Algo de este vapor podría acumularse en la puerta del horno.

Horno encendido accidentalmente sin alimentos.

Esta prohibido activar el funcionamiento sin alimentos en su interior. Es realmente peligroso.

Problema	Causa posible	Solución
El microondas no inicia su funcionamiento.	(1) El cable de alimentación no está correctamente conectado.	Desenchufar y volver a conectar después de 10 segundos.
	(2) Fusible o disyuntor averiado.	Reemplace el fusible o resetee el disyuntor (Estas intervenciones deberán hacerlas profesionales de nuestro servicio técnico oficial).
	(3) Problema con el toma corriente.	Chequear el tomacorrientes con otros artefactos eléctricos.
El microondas no calienta.	(4) Puerta mal cerrada.	Cerrar la puerta correctamente.



De acuerdo con la directiva de Residuos de Aparatos Eléctricos y Electrónicos (WEEE), los WEEE deben recolectarse y tratarse por separado. Si en algún momento en el futuro necesita desechar este producto, NO lo deseche con la basura doméstica. Envíe este producto a los puntos de recogida de RAEE cuando estén disponibles.

CONTACTATE CON NOSOTROS

Atención al Cliente

(+54 11) 5881-3196

✉ mesadeayuda@moretti.com.ar

Líneas Rotativas

(+54 11) 4103-4500

(+54 11) 5670-4400

Moretti