

**Moretti**

# MANUAL DE USUARIO

MESAS DE TRABAJO

---

**120 / 140 / 160 / 200**



---

Aliado de emprendedores

---

# índice

01	Uso correcto	3
01.1	Ubicación y condiciones del entorno	3
01.2	Higiene y limpieza	3
01.3	Uso adecuado de la superficie	3
02	Uso no permitido	3
03	Mantenimiento preventivo	4
04	Instrucciones de armado	4

- ▶ Todos los modelos están fabricados con Acero AISI 201, Grosor del material: 1,0 mm.
- ▶ El tablero de la mesa de trabajo está tratado con un proceso de espumado, que lo hace mucho más resistente en comparación con otras superficies sin espuma.
- ▶ **La carga máxima de los modelos 120 / 140 / 160 es hasta 150 Kg. La carga máxima del modelo 200 es hasta 100 Kg.**
- ▶ Para mesas más largas, como la de 2 metros mencionada en los comentarios, recomendamos reducir la capacidad de carga a alrededor de 100 kg para garantizar la estabilidad y evitar dañarla.

## 01. Uso correcto

### 01.1 Ubicación y condiciones del entorno

- ▶ Colocar la mesa en un área ventilada y de fácil acceso.
- ▶ Mantenerla alejada de fuentes de calor directas.
- ▶ Asegurar que la superficie esté nivelada para evitar accidentes.

### 01.2 Higiene y limpieza

- ▶ Antes y después de cada uso, limpiar la superficie con productos desinfectantes **NO ABRASIVOS** que puedan dañar el material de la mesa.
- ▶ Evitar la acumulación de residuos o derrames para prevenir contaminaciones cruzadas.

### 01.3 Uso adecuado de la superficie

- ▶ Utilizar tablas de corte para evitar dañar la mesa y prevenir contaminaciones cruzadas.
- ▶ No apoyar objetos pesados que puedan deformar o deteriorar la estructura.
- ▶ Evitar el contacto directo con alimentos ácidos o corrosivos que puedan afectar el material de la mesa.
- ▶ No realizar golpes bruscos sobre la mesa.

## 02. Uso no permitido

- ▶ No utilizar la mesa para almacenar objetos personales, equipamiento gastronómico, empaques no sanitizados o insumos no relacionados con la preparación de alimentos.
- ▶ No usarla como superficie de corte sin protección (Sin tabla de corte).
- ▶ No colocar productos químicos o sustancias peligrosas.
- ▶ No apoyarse sobre la mesa o usarla como escalera.
- ▶ No dejar residuos o derrames sin limpieza inmediata.


## 03. Mantenimiento preventivo


- ▶ Revisar periódicamente el estado de la mesa para detectar daños o desgastes.
- ▶ Asegurar que los tornillos y soportes estén bien ajustados.

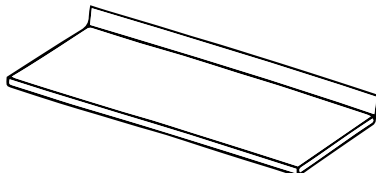
## 04. Instrucciones de armado


### Instrucciones de armado

  
Ax4 (M8\*20)

  
Bx4 (M8\*25)

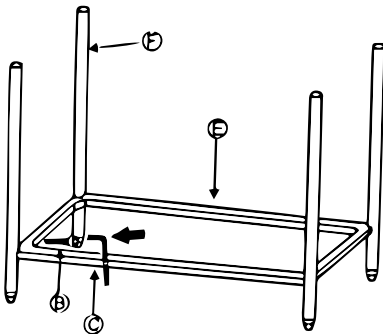
  
Cx4

  
Dx1

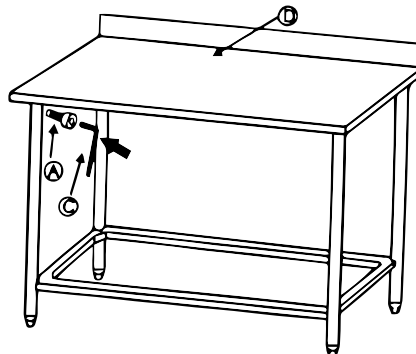
  
Ex1

  
Fx4

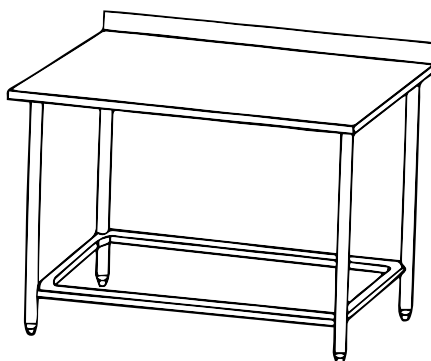
1



2



3



# CONTACTATE CON NOSOTROS

---

## Atención al Cliente

---

(+54 11) 5881-3196

✉ [mesadeayuda@moretti.com.ar](mailto:mesadeayuda@moretti.com.ar)

## Líneas Rotativas

---

(+54 11) 4103-4500

(+54 11) 5670-4400

**Moretti**