

Moretti

MANUAL DE USUARIO

FREIDORA DE INDUCCIÓN

FRYERTEC-8



Aliado de emprendedores

índice

01	Manual de uso	3
01.1	Información para el usuario	3
02	Especificaciones técnicas	4
02.1	Información técnica del producto	4
03	Soluciones de problemas	4
03.1	Información de problemas y soluciones	4
04	Instalación eléctrica	5
04.1	Requisitos eléctricos	5
04.2	Requisitos generales	6
05	Cuidado y limpieza	6
05.1	Información sobre cuidado y limpieza	6
06	Métodos de uso	7
06.1	Durante el uso	7
06.2	Después del uso	7
07	Guía de instalación	7
07.1	Instrucciones para el buen funcionamiento	7
08	Información sobre el panel de control	8
08.1	Panel de control	8
09	Métodos de operación	9
09.1	Operación del producto	9
10	Métodos de cocción	9
10.1	Cocción en modo TEMPERATURA	9
10.2	Cocción e modo TEMPORIZADOR	10
10.3	Método de configuración rápida	10
10.4	Corrección de temperatura	11
11	Diagrama de cableado eléctrico	11
11.1	Cableado eléctrico	11

01. Manual de uso

01.1 Información para el usuario

- ▶ Al usar electrodomésticos, siempre deben seguirse precauciones básicas de seguridad como las siguientes
 1. No toque la superficie después de cocinar. Use los mangos.
 2. Para protegerse contra descargas eléctricas, no sumerja el cable, enchufes ni el aparato en agua u otro líquido.
 3. No debe ser operado por personas menores de 16 años. Quien opere esta máquina debe estar capacitado e instruido en su uso y cuidado.
 4. Desenchufe de la toma de corriente cuando no esté en uso y antes de limpiar. Deje enfriar antes de colocar o desmontar las piezas.
 5. No opere ningún electrodoméstico con un cable o enchufe dañados, ni después de que el aparato haya funcionado mal o se haya dañado de alguna manera. Lleve el aparato al centro de servicio autorizado más cercano para su revisión, reparación o ajuste.
 6. El uso de accesorios no recomendados por el fabricante del aparato puede causar lesiones.
 7. No lo use en exteriores (este punto puede omitirse si el producto está específicamente destinado para uso al aire libre).
 8. No permita que el cable cuelgue del borde de la mesa o encimera, ni toque superficies calientes.
 9. No coloque sobre o cerca de una estufa de gas o eléctrica caliente, ni en un horno caliente. Tenga extrema precaución al mover un aparato que contenga aceite caliente u otros líquidos calientes. Mantenga el aparato alejado de otras fuentes de calor.
 10. Para desconectar, apague el aparato presionando la tecla "ON/OFF", luego retire el enchufe de la toma de corriente.
 11. No use el aparato para otros fines distintos a los previstos. Si se utiliza para freír, el usuario debe operarlo en el lugar y controlar la temperatura del aceite. Apague siempre la máquina cuando no esté presente.
 12. Limpie la máquina con precaución: al limpiar el aparato, apague el interruptor de encendido y desconecte el enchufe. Si se utiliza un paño húmedo para limpiar derrames en una superficie caliente, tenga cuidado de evitar quemaduras de vapor, algunos limpiadores pueden producir humos nocivos si se aplican a una superficie caliente.
 13. No coloque objetos metálicos como cuchillos, tenedores, cucharas y tapas sobre el aparato en funcionamiento, ya que pueden calentarse. No debe operar esta freidora eléctrica personas con marcapasos.

02. Especificaciones técnicas

02.1 Información técnica del producto

Modelo	Voltaje	Potencia	Frecuencia
FRYERTEC 8	220V	3500 W	50/60Hz

03. Solución de problemas

03.1 Información de problemas y soluciones

Código de Error	Síntoma	Solución
EC/E16	La placa principal no puede conectarse con el panel de control.	Verifique la conexión del cable entre la placa PCB principal y el panel de control de la pantalla.
E0	Falla de circuito	Verifique si la bobina está en circuito abierto.
E2/E3	Protección de bajo/alto voltaje.	Verifique el voltaje.
E4	Sensor de temperatura en circuito abierto.	Verifique si el sensor de temperatura en el disipador de calor está roto o desenchufado.

Código de Error	Síntoma	Solución
E5	Termopar en circuito abierto.	Verifique la conexión del cable entre la placa PCB principal y el panel de control de la pantalla.
E7	Sensor IGBT en circuito abierto.	Verifique si el sensor IGBT en el disipador de calor está roto o desenchufado.
E8	Sobrecalentamiento del sensor de temperatura.	Verifique si el recipiente de aceite no tiene líquido o si los ventiladores de escape están rotos.
E9	Sobrecalentamiento del sensor IGBT.	Verifique si los ventiladores de la placa principal están rotos o si la entrada de aire está bloqueada, lo que provoca una mala disipación del calor.

04. Instalación eléctrica

04.1 Requisitos eléctricos

- ▶ Cada sitio de instalación tiene diferentes requisitos de cableado eléctrico. La responsabilidad de cumplir con los códigos locales recae en el propietario y el instalador.
1. Lea todas las instrucciones de instalación antes de comenzar.
 2. Retire todo el embalaje suelto y los accesorios y guárdelos en caso de necesitar enviarlo nuevamente o por daños ocultos en el envío.
 3. Es responsabilidad del instalador cumplir con todos los códigos federales, estatales y locales.
 4. Cualquier instalación que no cumpla con las especificaciones discutidas en este manual anula automáticamente la garantía del producto.
 5. **Este equipo debe conectarse a una toma de 20A para su correcto funcionamiento.**

04.2 Requisitos generales

1. Siempre proporcione un circuito eléctrico dedicado para el equipo.
2. No extienda ni cambie el cable de alimentación sin permiso ni use una regleta.
3. Nunca deje una sartén vacía sobre la unidad.
4. Siempre apague la unidad y desenchufe cuando no esté en uso.

¡Advertencia!

No coloque una lata sellada en el aparato. Puede explotar.

¡Advertencia!

No coloque papel o tela entre el aparato y los utensilios de cocina para evitar el sobrecalentamiento.

05. Cuidado y limpieza

05.1 Información de cuidado y limpieza

1. Apague la unidad y desenchufe de las tomas de corriente antes de limpiar.
2. Después de que la unidad se enfríe, limpie la superficie y el cuerpo con un paño húmedo. Use un agente limpiador suave en la carcasa de acero inoxidable para manchas de grasa o suciedad persistente. No utilice limpiadores a base de lejía, como los limpiadores de hornos, ya que pueden dañar el aparato.
3. Nunca sumerja el aparato en agua ni lo coloque en el lavavajillas.

06. Métodos de uso

06.1 Durante el uso

1. No coloque un recipiente sellado sobre el aparato. Puede explotar.
2. No coloque papel o tela entre el aparato y los utensilios de cocina para evitar el sobrecalentamiento.

06.2 Después del uso

1. Coloque el aparato sobre una superficie plana, pero manténgalo alejado de la pared u otros artículos. Para obtener los mejores resultados, deje al menos 4 pulgadas de espacio en todos los lados. Cuando la entrada o salida de aire esté bloqueada, la temperatura interna del aparato aumentará y puede apagarse automáticamente durante la cocción.
2. Mantenga el aparato alejado de fuentes de agua; no funcionará si la entrada y salida de aire están mojadas.
3. Mantenga el aparato alejado de la cocina de gas o estufa de carbón. Si la temperatura circundante es alta, el aparato dejará de calentar.
4. No utilice este aparato cerca de tarjetas de crédito, discos, relojes o radios.
5. El diámetro de la zona de calentamiento inferior debe ser superior a 12 cm (4.5").

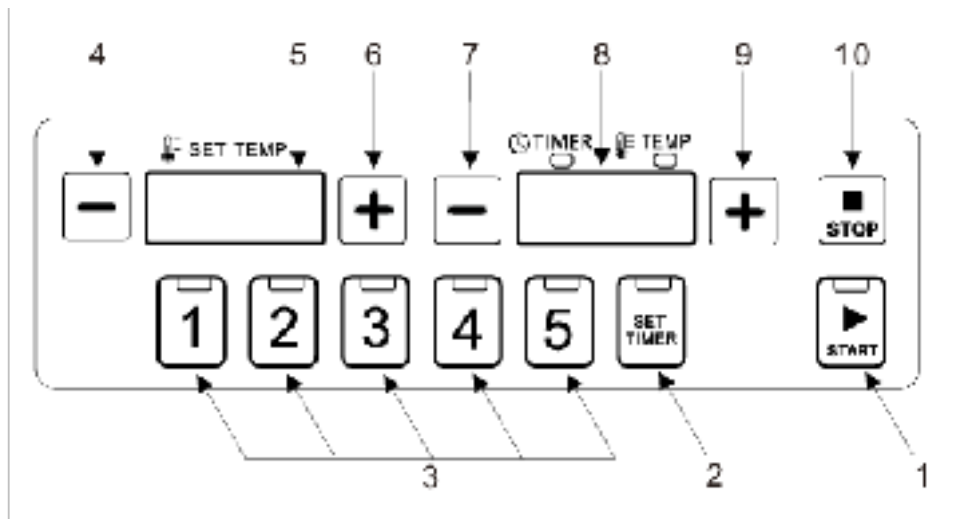
07. Guía de instalación

07.1 Instrucciones para el buen funcionamiento

1. Todas las unidades empotradas requieren un espacio libre mínimo de 6 pulgadas (152 mm) debajo de la unidad. El espacio debe tener aberturas que permitan el flujo de aire fresco hacia las rejillas de ventilación de la carcasa de la cocina. Si se bloquea la entrada de aire o la salida de escape, la temperatura interna aumentará, lo que provocará un código de error.
2. Evite instalar la unidad cerca de otros equipos que generen calor excesivo y vapor con grasa que puedan ser atraídos hacia la unidad por su ventilador (por ejemplo, planchas, cocinas, etc.).
3. Evite colocar la unidad cerca de elementos que generen vapor excesivo que puedan ser atraídos hacia la unidad por su ventilador

08. Información sobre panel de control

08.1 Panel de control



1. Tecla Inicio
2. Tecla de función Temporizador
3. Tecla de función de preajuste
4. Tecla - para disminuir la configuración de temperatura
5. Pantalla LED para mostrar la temperatura
6. Tecla + para aumentar la configuración de temperatura
7. Tecla - para disminuir la temperatura real y la configuración del temporizador
8. Pantalla LED para mostrar la temperatura real y el temporizador
9. Tecla + para aumentar la temperatura real y la configuración del temporizador
10. Tecla Detener

09. Métodos de operación

09.1 Operación del producto

- ▶ Toma de corriente trifásica. El modelo funcionará con 380V consumiendo un máximo de 3500W, dependiendo del modelo. Revisa la placa de características de la unidad para verificar el voltaje y la potencia correctos. Voltajes por debajo de 380V pueden resultar en una potencia inferior a la indicada y tiempos de calentamiento más lentos.

Nota: Para un funcionamiento adecuado, se debe utilizar un circuito dedicado independiente para cada unidad instalada. Cada circuito debe estar protegido con un interruptor de circuito de 32A.

10. Métodos de cocción

10.1 Cocción en modo TEMPERATURA

1. Conecta el enchufe en la toma de corriente y presiona el botón del interruptor de encendido para encender la freidora eléctrica.
2. Presiona los botones "+" o "-" del lado izquierdo y ajusta hasta que aparezca la temperatura de cocción deseada en la pantalla LED izquierda.
3. Para apagar la freidora, presiona el botón del interruptor de encendido. Luego, retira el enchufe de la toma de corriente.

10.2 Cocción en modo TEMPORIZADOR

1. Conecta el enchufe en la toma de corriente y presiona el botón del interruptor de encendido para encender la freidora eléctrica.
2. Presiona los botones "+" o "-" del lado derecho para ajustar en incrementos o decrementos de 5 segundos (0-60 minutos), y presiona el botón "Inicio", luego comenzará la cuenta regresiva.
3. Si deseas detener la cuenta regresiva, presiona el botón "Detener".
4. Cuando finalice la cuenta regresiva, el LED parpadeará continuamente, presiona cualquier botón para cancelarlo.
5. Para apagar la freidora, presiona el botón del interruptor de encendido.
6. Luego, retira el enchufe de la toma de corriente.

10.3 Modo de configuración rápida

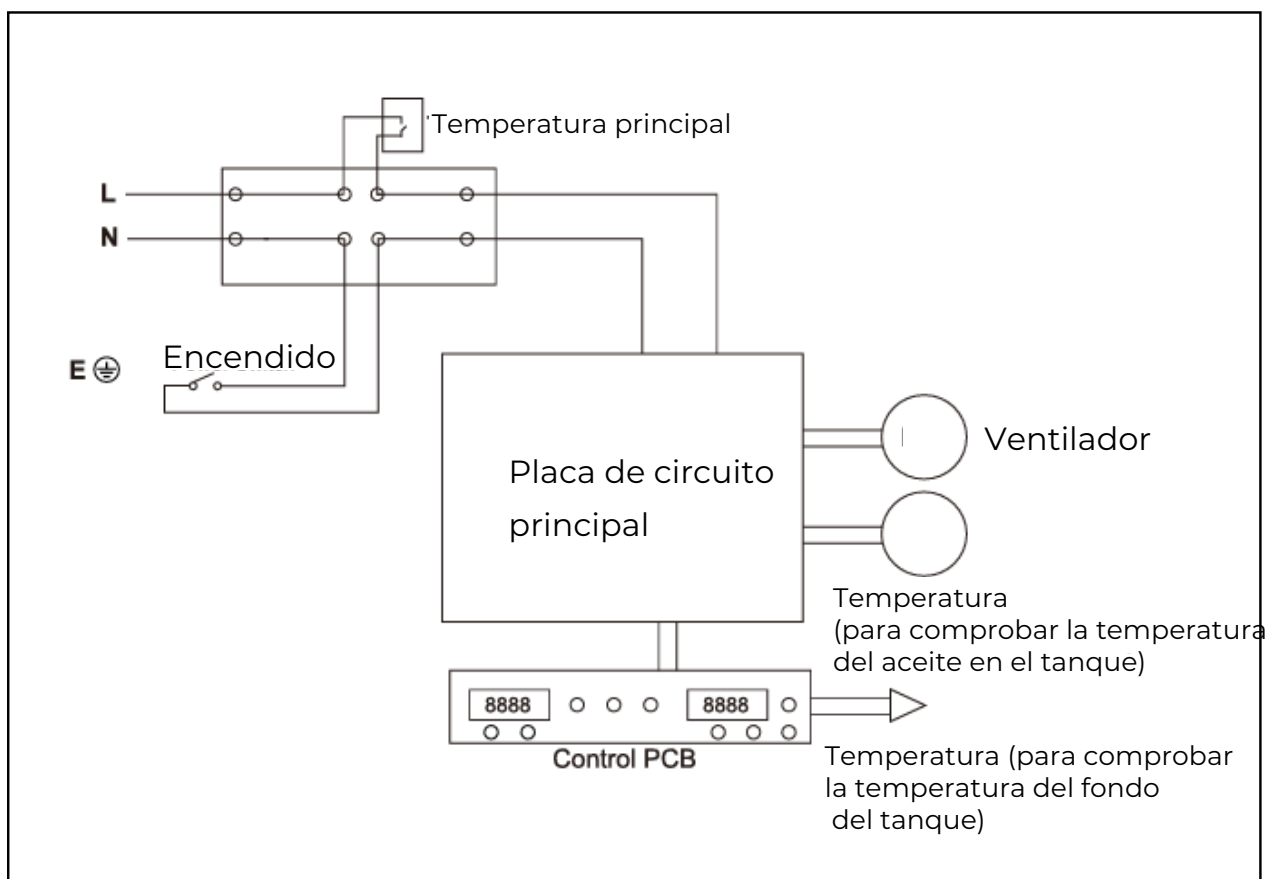
1. Presiona el botón de Modo "1", "2", "3", "4" o "5" después de encender la unidad.
 2. Presiona los botones "+" o "-" del lado izquierdo y ajusta hasta que aparezca la temperatura de cocción deseada en la pantalla LED izquierda (20°C-190°C) (en incrementos o decrementos de 5°C).
 3. Presiona los botones "+" o "-" del lado derecho para ajustar en incrementos o decrementos de 5 segundos (0-60 minutos).
 4. Cuando la temperatura y el temporizador estén configurados, presiona el botón "Inicio" para comenzar. Puedes presionar el Modo correspondiente "1", "2", "3", "4" o "5" repetidamente para comenzar la siguiente cocción.
- Si deseas restablecer el Modo de Configuración Rápida después de haberlo configurado, sigue estos pasos:
1. Presiona "Configurar Temporizador" primero, luego presiona la tecla de Modo correspondiente "1", "2", "3", "4" o "5".
 2. Presiona los botones "+" o "-" del lado derecho para configurar el temporizador.
 3. Presiona nuevamente la tecla "Configurar Temporizador" para confirmar.

10.4 Corrección de TEMPERATURA

- ▶ Si notas que la temperatura real es diferente de la que muestra la pantalla LED derecha, sigue los pasos a continuación para ajustarla:
 1. Mantén presionada la tecla “Detener” durante unos 15 segundos después de que la pantalla LED derecha muestre “00” tras encender la unidad.
 2. Presiona la tecla "+" o "-" del lado derecho para ajustar en incrementos o decrementos de 1°C (-50°C a 50°C).

11. Diagrama de cableado eléctrico

11.1 Diagrama eléctrico



CONTACTATE CON NOSOTROS

Atención al Cliente

(+54 11) 5881-3196

✉ mesadeayuda@moretti.com.ar

Líneas Rotativas

(+54 11) 4103-4500

(+54 11) 5670-4400

Moretti