

MANUAL DE USUARIO

HORNO CONVECTOR

BAKERY-4



ALIADO DE EMPRENEDORES

índice

01	Introducción	3
02	Notas sobre instalación	3
03	Notas sobre la operación	4
04	Propósito de Uso del Horno	5
05	Uso del Horno	5
5.1	Preparativos antes de utilizar el horno	5
5.2	Instrucción de Uso	6
06	Mantenimiento del Horno	7
07	Almacenamiento del Horno	7
08	Especificaciones	8
09	Despiece	8

01

Introducción

- > Agradecemos su compra de nuestro Horno Eléctrico de Convección para hornear.
- > Para garantizar su adecuada operación, por favor lea este manual cuidadosamente antes de utilizar el Horno.
- > Después de leerlo, guarde este manual en algún lugar asequible para referencia futura.
- > Recomendamos leer el manual atentamente antes de comenzar a utilizar el equipo, prestando especial atención a las recomendaciones de uso, limpieza y seguridad.

02

Notas sobre instalación

- > El Horno debe instalarse en un sitio libre de agua y humedad y de ser posible cerca de un extinguidor de fuego.
- > Un horno mojado puede convertirse en la fuente de un choque eléctrico y puede dañar el horno.
- > Asegúrese de instalarlo cumpliendo con todas las normas de la industria. Una instalación incompleta puede causar accidentes y tropiezos, choque eléctrico, incendio, o escapes de agua.
- > Las patas de caucho deben instalarse firmemente en el equipo. No utilice el horno sin las patas.
- > No instale ningún equipo en el piso.
- > No trate de cargar el horno usted solo. Solicite ayuda. Debido a su peso y tamaño debe ser trasladado entre dos personas para no dejarlo caer y así evitar daños y lesiones.
- > Cerciórese de instalar el horno sobre una superficie plana y sólida. De lo contrario, el horno puede voltearse causando daños o quemaduras además que el agua dentro del horno puede desbordarse.
- > Si alguien sufre una quemadura, enfríe la parte afectada con agua fría y llévelo al médico inmediatamente.
- > Cerciórese de dejar un espacio de al menos 4 pulgadas (10 cm) entre el horno y las paredes. Espacios menores pueden generar calor que puede deteriorar o dañar otros productos.
- > Retire todas las películas adhesivas protectoras que cubren el horno, antes de usarlo.
- > Cerciórese de conectar el cable de corriente apropiado que cumpla con las normas de la industria.
- > Revise la fuente de alimentación para determinar que satisface las especificaciones del horno. El rango de voltaje en operación no debe variar por fuera de +/- 10%. Si se excede este rango, puede causar choque eléctrico o incendio. En caso que usted no pueda determinar la especificación de la fuente de alimentación, consulte al proveedor.
- > Cerciórese de conectar un cable a tierra al horno. Operar el horno sin aterrizarlo a tierra adecuadamente, puede causar choque eléctrico o incendio por corto circuito.
- > La conexión eléctrica deberá realizarse de forma directa a una llave térmica, cuya capacidad esté acorde a la potencia brindada por la unidad

- > Un interruptor bipolar debe instalarse entre el horno y la fuente de alimentación.
- > No permita que el cable de corriente se envuelva o se enrede para evitar la posibilidad de incendio.
- > Cerciórese que el cable de corriente no lo pisen, no se espiche, no se tuerza ya que se puede dañar y causar incendio o choque eléctrico.
- > Si el cable eléctrico ha sido estropeado llame al proveedor para que sea reemplazado.

03 Notas sobre operación

- > No opere ningún interruptor o switch con manos mojadas para evitar choque eléctrico.
- > No utilice combustibles (ej: thinner), gases combustibles o materias volátiles cerca del horno ya que pueden causar explosión o incendio.
- > No coloque nada sobre el horno cuando está siendo utilizado. El calor puede causar deformaciones o grietas..
- > Tenga cuidado de no quemarse cuando lo esté usando o inmediatamente después de usarlo.
- > Las partes metálicas y la ventana de vidrio de la puerta se ponen extremadamente calientes durante la operación del horno; tenga cuidado de no tocar estas superficies al abrir y cerrar la puerta.
- > Nunca sumerja el calentador. Si una gota de agua se cuele dentro del elemento de calentamiento desde su parte de conexión, puede causar un corto circuito u otros defectos.
- > No aplique agua a la ventana de vidrio cuando esté caliente. Puede causar la rotura del vidrio.
- > No toque ninguna superficie que no sea la manija y el interruptor o switch durante el calentamiento, ya que usted podría quemarse debido a que todo el cuerpo del horno se calienta mucho.
- > Si el horno ha sido sumergido debido a algún desastre o por cualquier razón, reemplace todas las partes eléctricas y cableados, para evitar choques eléctricos o incendio.
- > Mantenga todos los productos que utilice en el horno de acuerdo con las leyes de higiene. El mantenimiento inadecuado de la higiene diaria puede causar accidentes.
- > Consulte un taller de reparación adecuado o el almacén donde compró el horno si requiere reparación.
- > Si el fusible de escape a tierra funciona frecuentemente, consulte un taller de reparación adecuado o el almacén donde compró el horno. Si usted continua utilizando el horno sin repararlo, choques eléctricos o incendio pueden ocurrir.
- > No desarme el horno ya que puede causar accidentes.
- > Para limpiar el horno no utilice químicos, tales como thinner or benzina que pueden causar accidentes.
- > No arrume o amontone el horno de a tres o más (120 kg o 280 lb) ya que se pueden tropezar o derrumbar causando daños y lesiones.

- > Limpie diariamente la parte interior de almacenamiento para así evitar defectos y malos olores.
- > Tome nota que un poco de vapor puede ser liberado o emitido por el tubo de drenaje en la parte trasera del horno

04 Propósito de Uso del Horno

- > Este horno fue diseñado solamente para utilizarlo en el horneado de pasteles, tortas, galletas, pan, carne, cerdo, filetes, etc.
- > No lo utilice para otros usos.
- > No caliente bebidas gaseosas en latas o botellas ya que estos recipientes pueden estallar causando lesiones.

05 Uso del Horno

5.1 Preparativos antes de utilizar el horno

1) Conjunto de las patas

- Las patas son colocadas dentro del horno y deben ensamblarse. No utilice el horno sin las patas.
- Atornille las patas de soporte al fondo del horno.
- Ajuste la altura del horno atornillando o desatornillando las patas.

2) Localización

- Instale el horno sobre una superficie plana y sólida.

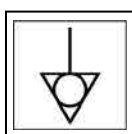
3) Retire la película protectora.

4) Saque la bandeja del horno y lávela.

5) Limpie las partes internas y externas del horno con un trapo húmedo. Y luego con un trapo seco.

6) Conexión eléctrica

- Antes de conectarlo, cerciórese que el voltaje y frecuencia corresponden a lo anotado en la plaqueta de características que lleva el horno.
- El horno debe estar conectado a la línea de tierra de la red.
- El horno tiene que estar incluido dentro de un sistema equipotencial cuya eficiencia debe ser debidamente comprobada contra lo que el Estándar requiere. Esta conexión se lleva a cabo entre diferentes aparatos con la terminal marcada (por la flecha hacia abajo según dibujo).



- El conductor equipotencial debe tener una sección mínima de 10 mm².
- Conecte el cable de corriente a la fuente de alimentación. Cerciérese que el cable esté firmemente mantenido en posición.

7) Conexión de agua

- Conexión de agua a la red:
 - Conecte los conductos de entrada de agua descalcificada en la parte posterior del horno, a la red de distribución apropiada por medio de unos filtros mecánicos y una llave de paso.
 - Antes de conectar los filtros deje circular una cierta cantidad de flujo de agua para limpiar el conducto de cualquier escoria ferrosa.
 - El agua debe tener una dureza entre 0.5 °-50F con el fin de reducir la formación de depósitos de piedra caliza y un valor de presión entre 0.5-2 bar.
 - La cantidad de agua que ha de ser vaporizada en el interior del horno debe ser regulada por medio de la "micro-llave de paso" que se encuentra en la parte trasera del aparato.
 - Regule la micro-tap para inyectar sólo un hilo de agua en el ventilador. El inyectar agua en exceso, puede causar una cantidad de condensación demasiado elevada e inundar el compartimento de horneado.

Desagüe del agua de condensación:

- El drenaje del agua de condensación de vapor se encuentra en el parte posterior del horno debiendo conectarse con un tubo rígido o flexible dirigido a un desagüe abierto. Su diámetro no debe ser inferior al del accesorio de drenaje y su largo no mayor de un metro.
- El tubo de drenaje debe permanecer por lo menos 20 cm por debajo del accesorio de drenaje para facilitar el flujo hacia abajo.
- Evite estrangulaciones en los conductos flexibles o los codos en los conductos metálicos, a lo largo de toda la línea de drenaje.

5.2 Instrucción de Uso

Tenga en cuenta que la función de "cocción por convección" y la función "cocción por el Calentador superior" trabajan de forma independiente. Usted no puede utilizar las dos funciones al mismo tiempo.

5.2.1. Cómo utilizar el Timer (cronómetro de tiempo)

- 1) Ajuste la perilla del timer al número que indica el tiempo de cocción para el alimento que va a cocinar.
- 2) Ajuste el timer girándolo hacia la derecha. El horno se apagará automáticamente al final del tiempo seleccionado y una campana sonará.
- 3) El horno se puede apagar manualmente durante la cocción girando el timer hacia la izquierda, en sentido antihorario hasta la posición "0".

5.2.2. La cocción por convección

- 1) Encienda el horno.
- 2) Ajuste el control de temperatura a la temperatura deseada (0-300 ° C).
- 3) Gire el timer al tiempo deseado (0-120min). La luz de temperatura, la luz del timer, y el bombillo interior quedarán encendidas.
- 4) La luz de temperatura se apagará cuando la temperatura se eleve a la temperatura deseada. Luego volverá a prenderse cuando la temperatura baje. Este proceso se repetirá automáticamente.

5.2.3. Uso de la función de vapor

- 1) Encienda el horno.
- 2) Ajuste el control de temperatura a la temperatura deseada (0-300 ° C).
- 3) Ajuste el timer al tiempo deseado (0-120min). La luz del timer, la luz de temperatura, y el bombillo interior quedarán encendidas.

4) Oprima el botón de Vapor, el cual inyecta humedad dentro del horno mediante pulsos manuales. La luz de vapor se prenderá.

NOTA:

- No oprima el botón por mucho tiempo.
- Un poco de vapor adicional puede ser liberado por la tubería de drenaje en la parte trasera del horno.

06 Mantenimiento del Horno

Reemplazando agua

ADVERTENCIA

1. Al revisar, limpiar, o hacer mantenimiento al aparato, asegúrese de apagar el interruptor de alimentación de corriente asegurándose de cortar el suministro eléctrico para evitar un choque eléctrico por un corto circuito.
2. Limpie el interior del horno todos los días y manténgalo limpio.
3. Al limpiar el recinto interior del horno no utilice detergentes o limpiadores ácidos.

- 1) Apague el interruptor de corriente y desconecte el cable de corriente.
- 2) Abra la puerta dejándola abierta por unos 10 minutos para bajar la temperatura del horno.
- 3) Limpie el horno utilizando una toalla húmeda.

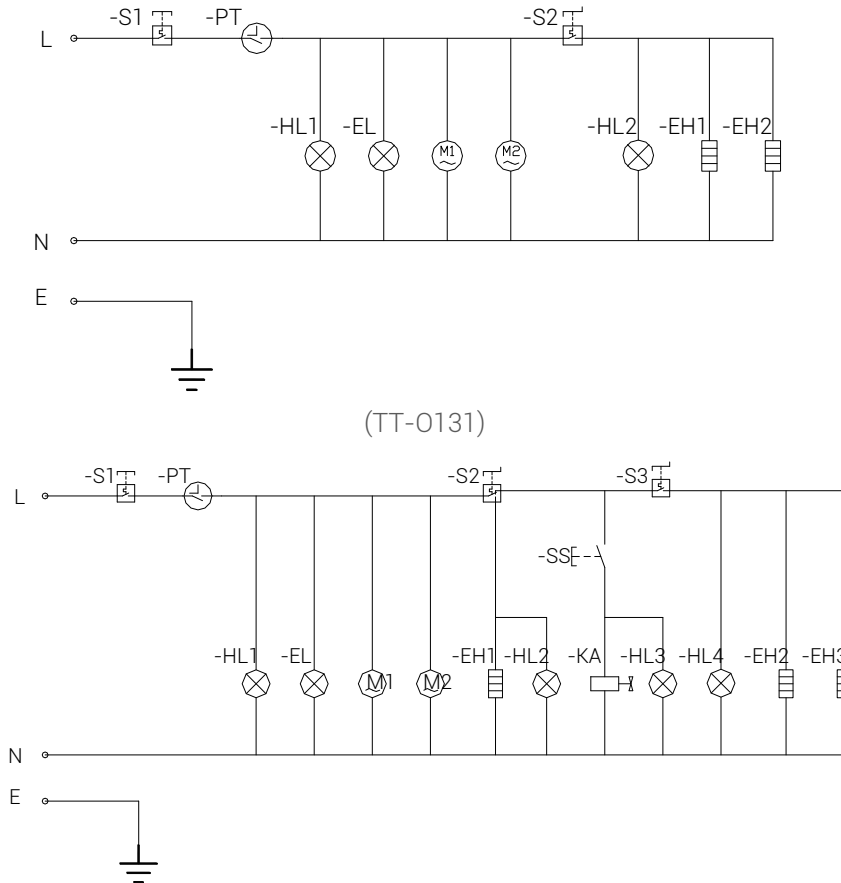
07 Almacenamiento del Horno

- 1) Cuando no está en uso, apague el interruptor de corriente y desconecte el cable de corriente del toma corriente.
- 2) Enrolle el cable de corriente y colóquelo sobre el aparato.
- 3) Cubra el aparato con una bolsa plástica y empáquelo en una caja de cartón corrugado. Guárdelo en un sitio con baja humedad.

08 Especificaciones

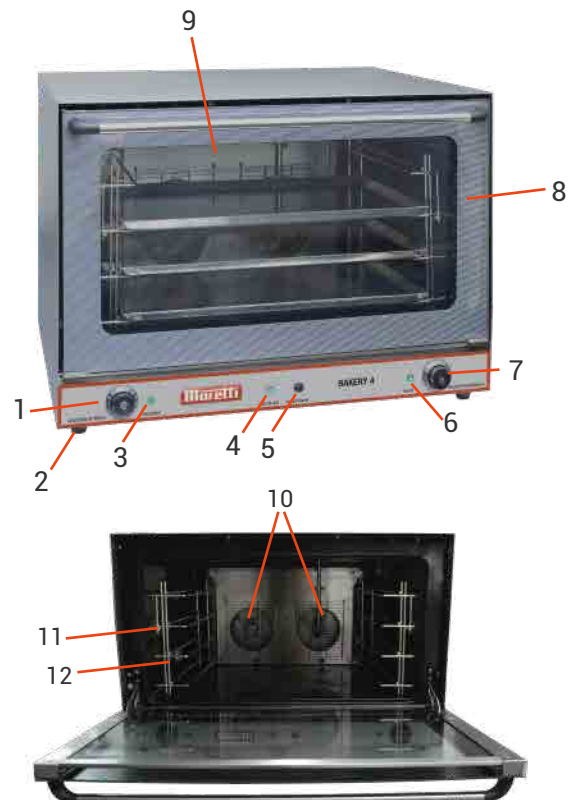
Modelo	BAKERY
Voltaje de alimentación	230 V - 50 Hz
Exigencia de potencia	6400W
Potencia de iluminación	30W
Dispositivo de seguridad	Fusible de temperatura 330°C
Funciones	Calentador de convección V
Dimensiones	83 x79 x 57 cm

Diagrama del Circuito Eléctrico



09 Despiece

Parte N°	Nombre
1	Selector de tiempo
2	Patas
3	Luz de encendido
4	Luz función humidificador
5	Botón humidificador
6	Indicador de temperatura
7	Selector de temperatura
8	Tapa de vidrio templado
9	Manija
10	Ventiladores
11	Soporte de bandeja
12	Luz interior



Interior del horno

CONTACTATE CON NOSOTROS

Ventas y Administración

Andrés Moretti e Hijos S.A
California 2082 Piso 3 (C1289AAP)
CABA - Argentina
(+54 11) 4103-4500
ventas@moretti.com.ar

Servicio Técnico

Moretti Servicios S.R.L
Francisco Rabanal 1406 (C1437FPN)
CABA - Argentina
(+54 11) 5670-4400
mesadeayuda@morettiservicios.com.ar

