

MANUAL DE USUARIO

BATIDORA AUTOMÁTICA
MULTIFUNCIÓN

MIXER-5



Moretti

ALIADO DE EMPRENDEDORES

Índice

01	Generalidades	3
02	Especificaciones Técnicas	3
03	Dentro de la caja	3
04	Uso del Equipo	4
4.1	Controles.....	4
4.2	Opciones de brazos batidores	4
4.3	Intercambio de brazos	5
4.4	Fijación del Bowl	5
4.5	Ajustes en altura de los brazos.....	5
05	Despiece	6

01 Generalidades

- › La batidora multifunción Moretti Mixer-5 realiza tres funciones principales: AMASA, BATE y MEZCLA.
- › Por su robustez, velocidad y versatilidad, es ideal para cocinas industriales, comedores de fábrica, restaurantes y hoteles.
- › Capacitarse para su uso es muy sencillo, debiéndose seguir instrucciones de manejo y seguridad básicas que le permitirán un alto nivel de productividad.
- › Recomendamos leer el manual atentamente antes de comenzar a utilizar el equipo, prestando especial atención a las recomendaciones de uso, limpieza y seguridad.

02 Especificaciones Técnicas

Capacidad máxima del Bowl:	7 litros.
Capacidad máxima mezcladora:	500 gr. de masa final. :
Velocidad máxima de amasado:	40 a 260 rpm.
Potencia:	250 watts.
Alimentación:	20V 60 Hz.
Accesorios:	Brazo amasador / brazo batidor / brazo mezclador
Peso Neto:	18 kg.
Medidas (cm):	410 x 290 x 455

03 Dentro de la Caja

La compra del Mixer-5 incluye lo siguiente:

- › La unidad propiamente dicha.
- › 3 brazos de uso: BATIDOR, AMASADOR, MEZCLADOR.
- › Manual de usuario.
- › Embalaje de telgopor interno.

04 Uso del Equipo

4.1 Controles

- › El Mixer-5 se acciona utilizando el botón de encendido y apagado que se encuentra en el lado derecho de la base, conjuntamente con el variador de velocidad.



- › Coloque la tecla de encendido en modo SI para que el equipo comience a funcionar. Luego, gire el variador de velocidad en sentido de las agujas del reloj para lograr la potencia deseada.



Por cuestiones de seguridad, si el Mixer- se encuentra abierto, no comenzará a funcionar a pesar que el encendido se encuentre en posición SI.

4.2 Opciones de brazos batidores

- › El Mixer-5 incluye 3 brazos para distintos tipos de necesidad.
- › De izquierda a derecha: AMASADOR - MEZCLADOR - BATIDOR



- › El brazo AMASADOR se utiliza para mezclas pesadas, pegajosas, masas con harina, etc.
- › EL brazo MEZCLADOR para mezclas más inconsistentes, rellenos de carnes, etc.
- › El brazo BATIDOR para todo tipo de líquidos, claras de huevos, cremas, etc.

4.3 Intercambio de brazos

- › Los tres brazos poseen el mismo sistema de anclaje. Se trata de una muela de medio giro, la cual se inserta en el rotor del equipo, girándose media vuelta a la derecha. No es necesario enroscar, ni colocar tornillos auxiliares.
- › EL proceso se debe realizar con el equipo apagado y desbloqueado. Para ello, gire hacia arriba la palanca del seguro que se encuentra en uno de los lados de la base del Mixer.



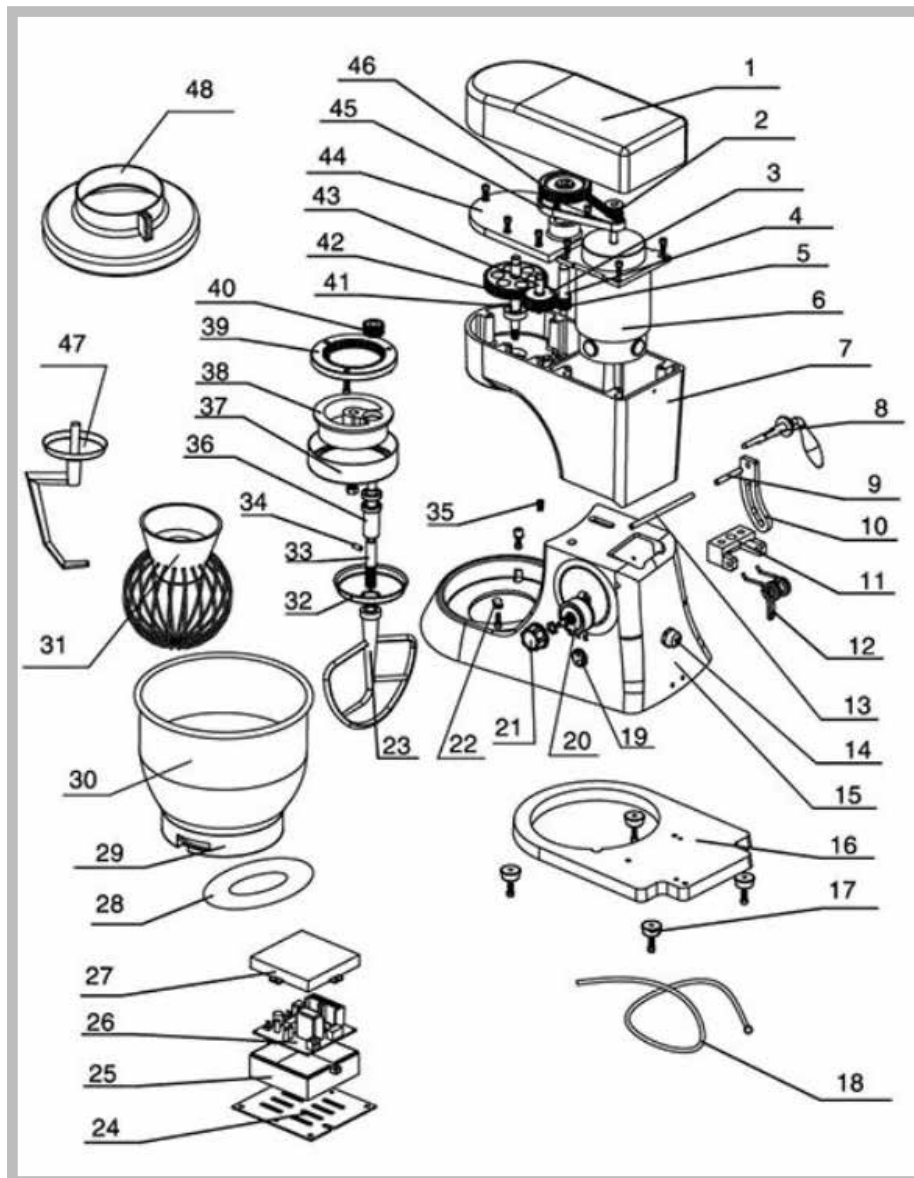
- › Ese desbloqueo hará que el equipo se abra en un ángulo de 45 grados, dejándolo en cómoda posición para poder retirar el brazo y colocar el deseado.
- › Tome el brazo a retirar con los dedos de una mano, sosténgalo con firmeza y muévalo hacia arriba hasta lograr emparejarlo con la muela de salida del rotor.
- › Gírelo un cuarto de vuelta hasta que se encuentre liberado y luego tire del brazo hacia abajo hasta lograr retirarlo en forma completa.
- › Para colocar el nuevo brazo, repita el procedimiento descrito A LA INVERSA.

4.4 Fijación del Bowl

- › Para un correcto funcionamiento del equipo, el Mixer-5 posee un sistema de sujeción del bowl a la base del equipo. Esto permite que el bowl se mantenga perfectamente firme y seguro durante la operación, sin importar la velocidad que se requiera.
- › Para destrabar el bowl tómelo del borde con ambas manos y gírelo 5 cm. en dirección de las agujas del reloj. Notará que el mismo queda flojo, pudiéndolo retirar hacia arriba sin resistencia alguna.
- › Para volver a trabarlo, realice la operación inversa.

4.5 Ajuste en altura de los brazos

- › Cualquiera de los brazos mezcladores puede ser regulado en altura mediante un ajuste en el eje del mismo. En la parte superior del eje encontrará una tuerca central, la cual puede ser fácilmente desajustada con una llave fija o inglesa.
- › Una vez aflojada la tuerca, enrosque o desenrosque el brazo según su necesidad. Notará que el brazo baja o sube dependiendo del sentido de la acción.
- › Una vez lograda la altura deseada, vuelva a ajustar la tuerca central con fuerza para asegurar el correcto funcionamiento del brazo.



N°	Parte
1	Carcasa superior
2	Rueda reductora de transmisión 1
3	Rueda intermedia de transmisión
4	Eje de transmisión 1
5	Engranaje de transmisión 1
6	Motor
7	Carcasa intermedia
8	Manija del seguro
9	Perno del seguro
10	Corredera de seguro
11	Bancada de resorte
12	Resorte
13	Cojinete de perno
14	Punta de cable de alimentación
15	Carcasa inferior
16	Base de contrapeso
17	Pie de goma
18	Cable
19	Perilla de encendido
20	Potenciómetro de velocidad
21	Perilla de velocidad
22	Base de sujeción del bowl
23	Brazo mezclador
24	Tapa ventilación de circuito eléctrico
25	Cobertor de circuito eléctrico
26	Circuito eléctrico
27	Caja para circuito eléctrico
28	Protector de goma para bowl
29	Base de bowl
30	Bowl
31	Brazo batidor
32	Tapa protectora de brazo
33	Eje del brazo
34	Perno de eje del brazo
35	Interruptor de reseteo
36	Cubierta del eje de brazo
37	Tapa protectora
38	Disco excéntrico
39	Rueda dentada principal
40	Rueda dentada satélite
41	Eje de transmisión 2
42	Engranaje de transmisión 2
43	Eje intermedio
44	Tapa de base de engranajes
45	Correa
46	Rueda reductora de transmisión 2
47	Brazo amasador
48	Tapa plástica del bowl

CONTACTATE CON NOSOTROS

Ventas y Administración

Andrés Moretti e Hijos S.A
California 2082 Piso 3 (C1289AAP)
CABA - Argentina
(+54 11) 4103-4500
ventas@moretti.com.ar

Servicio Técnico

Moretti Servicios S.R.L
Francisco Rabanal 1406 (C1437FPN)
CABA - Argentina
(+54 11) 5670-4400
mesadeayuda@morettiservicios.com.ar

