

Moretti

MANUAL DE USUARIO

BATIDORA DE MANO

SPINNER 270



Aliado de emprendedores

índice

01	Manual de uso	3
01.1	Información para el usuario	3
02	Instrucciones de uso	3
02.1	Uso previsto del producto	3
03	Instrucciones de seguridad	3
03.1	Reglamento de seguridad	3
03.2	Normas de seguridad especiales	5
04	Descripción del producto	6
04.1	Partes del producto	6
04.2	Información técnica del producto	7
05	Información de uso	7
05.1	Preparación para el primer uso	7
06	Dispositivos de seguridad	8
06.1	Información de dispositivos de seguridad	8
07	Información de instalación	9
07.1	Empaque y desempaque	9
07.2	Colocación y conexión	9
08	Procedimiento de armado y desarme	10
08.1	Armado y desarme	10
09	Limpieza y cuidado	11
09.1	Limpieza	11
10	Almacenamiento y guardado	12
10.1	Procedimiento de guardado	12
11	Solución de problemas	12
12	Diagrama de cableado eléctrico	13
12.1	Cableado eléctrico	13

01. Manual de uso

01.1 Información para el usuario

- ▶ **Estimado Cliente:** Gracias por comprar este aparato. Por favor, tómese unos minutos antes de comenzar a operar el aparato y lea las siguientes instrucciones de funcionamiento.

02. Instrucciones de uso

02.1 Uso previsto del producto

1. Esta máquina está diseñada para el procesamiento de alimentos en restaurantes, comedores y establecimientos de catering similares.
2. La máquina no está destinada para procesar carne con hueso, piel dura, conchas o escamas de pescado. Tampoco use esta máquina para cortar vegetales o frutas con nueces o piel dura. De lo contrario, podría provocar daños en la máquina, a la propiedad o lesiones personales.
3. La máquina está destinada para uso comercial y en interiores por personal capacitado y cualificado que esté familiarizado con estas instrucciones.

03. Instrucciones de seguridad

03.1 Reglamento de seguridad

1. Este aparato está destinado únicamente para uso comercial y no debe utilizarse para uso doméstico.
2. El aparato debe utilizarse únicamente para el propósito para el cual fue diseñado. El fabricante no es responsable de ningún daño causado por un funcionamiento incorrecto y uso inapropiado.
3. Mantenga el aparato y el enchufe eléctrico lejos del agua y de otros líquidos. En caso de que el aparato caiga en el agua, retire inmediatamente el enchufe del enchufe y no lo use hasta que un técnico certificado lo revise. No seguir estas instrucciones podría poner vidas en riesgo.

4. Nunca intente abrir la carcasa del aparato usted mismo.
5. No inserte objetos en la carcasa del aparato.
6. No toque el enchufe con las manos húmedas o mojadas.
- 7. ¡Peligro de descarga eléctrica!** No intente reparar el aparato usted mismo. En caso de fallos, las reparaciones deben ser realizadas únicamente por personal calificado.
8. Nunca use un aparato dañado. Desconecte el aparato del enchufe eléctrico y contacte al minorista si está dañado.
9. No sumerja las partes eléctricas del aparato en agua u otros líquidos. Nunca sostenga el aparato bajo el agua corriente.
10. Verifique regularmente el enchufe y el cable de alimentación en busca de daños. Si el enchufe o el cable de alimentación están dañados, deben ser reemplazados por un agente de servicio o personas igualmente calificadas para evitar peligros o lesiones.
11. Asegúrese de que el cable no entre en contacto con objetos afilados o calientes y manténgalo alejado del fuego abierto. Para desconectar el enchufe del enchufe, siempre tire del enchufe y no del cable.
12. Asegúrese de que el cable (o el cable de extensión) esté posicionado de manera que no cause un peligro de tropiezo.
13. Siempre mantenga un ojo en el aparato cuando esté en uso.
14. Mientras el enchufe esté en el enchufe, el aparato está conectado a la fuente de alimentación.
15. Apague el aparato antes de desconectar el enchufe del enchufe.
16. Nunca lleve el aparato por el cable.
17. No use ningún dispositivo adicional que no se suministre junto con el aparato.
18. Conecte el aparato solo a una toma de corriente con el voltaje y la frecuencia mencionados en la etiqueta del aparato.
19. Conecte el aparato a una toma de corriente de fácil acceso para que, en caso de emergencia, pueda desconectarse rápidamente. Para apagarlo por completo, desenchúfelo de la corriente eléctrica.
20. Siempre apague el aparato antes de desconectar el enchufe.
21. Nunca use accesorios que no sean los recomendados por el fabricante. El incumplimiento de esto podría representar un riesgo para la seguridad del usuario y podría dañar el aparato. Use solo piezas y accesorios originales.

22. Este aparato no está destinado para ser utilizado por personas (incluidos niños) con capacidades físicas, sensoriales o mentales reducidas o falta de experiencia y conocimiento.
23. Este aparato no debe ser utilizado por niños bajo ninguna circunstancia.
24. Mantenga el aparato y su cable fuera del alcance de los niños.
25. Siempre desconecte el aparato de la red eléctrica si queda desatendido o no está en uso, y antes de montar, desmontar o limpiar.
26. Nunca deje el aparato desatendido durante su uso.

03.2 Normas de seguridad especiales

1. El aparato está destinado para uso comercial e interior por personal capacitado y calificado familiarizado con estas instrucciones.
2. Esta máquina está diseñada para el procesamiento de alimentos en restaurantes, comedores y establecimientos de catering similares.
3. Cualquier otro uso podría causar daños al aparato o lesiones personales.
4. No coloque el aparato sobre un objeto calefactor (gasolina, eléctrico, parrilla de carbón, etc.). Mantenga el aparato alejado de superficies calientes y llamas abiertas. Siempre opere el aparato sobre una superficie nivelada, estable, limpia, resistente al calor y seca.
5. ¡Peligro de lesiones! Se necesita cuidado al operar o limpiar. Use guantes protectores (no suministrados) si es necesario.
6. ¡Precaución! Si es necesario, asegure la ruta del cable de alimentación para evitar tropiezos accidentales.
7. No use el aparato antes de que esté correctamente ensamblado.
8. Este aparato no está destinado a ser operado mediante un temporizador externo o un sistema de control remoto separado.



¡Advertencia!

SIEMPRE apague el aparato y desenchufe de la fuente de energía eléctrica antes de limpiar, mantener o almacenar.



¡Advertencia!

SIEMPRE mantenga las manos, el cabello largo y la ropa alejados de las partes móviles.



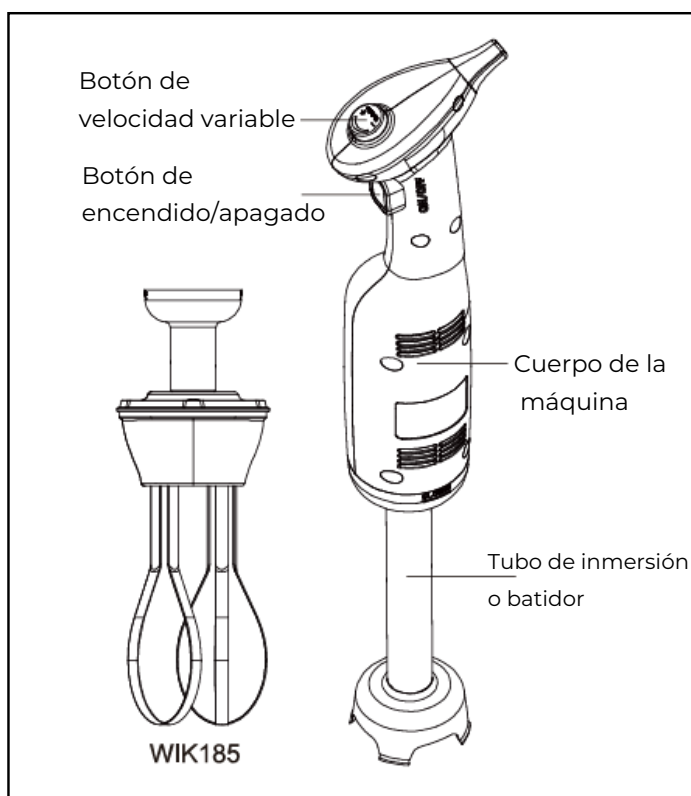
¡Advertencia!

Tenga mucho cuidado al manejar la cuchilla de corte. Use guantes protectores (no suministrados) si es necesario.

9. Permita al menos 15 cm de espacio alrededor del aparato para la ventilación durante el uso.
10. No lave el aparato con agua o chorro de agua. Lavar con agua puede causar fugas y aumentar el riesgo de descarga eléctrica. Ninguna parte es apta para lavavajillas.

04. Descripción del producto

04.1 Partes del producto



1. Cuerpo de la máquina
2. Tubo de inmersión o batidor
3. Botón de encendido/apagado
4. Botón de velocidad variable

04.2 Información técnica del producto

Modelo	Voltaje	Potencia	Velocidad	Peso
SPINNER 270	220V	270 W	50/60 Hz	20.4 kg

05. Información de uso

05.1 Preparación para el primer uso

1. Asegúrate de que el aparato no esté dañado. En caso de algún daño, contacta a tu proveedor inmediatamente y NO uses el aparato.
2. Retira todo el material de embalaje y la película de protección (si es aplicable). Guarda el embalaje para su almacenamiento futuro.
3. Limpia el aparato, consulta la sección 4.6 de Limpieza.
4. Coloca el recipiente de alimentos o contenedor sobre una superficie nivelada y estable, a menos que se indique lo contrario. Está prohibido colocar la máquina sobre objetos diferentes del área de trabajo utilizada en el campo alimenticio, de una altura entre 900 y 1100 mm sobre el nivel del suelo.



¡Advertencia!

Cuando se use el batidor, asegúrate de iniciar el aparato a baja velocidad.



¡Advertencia!

Está prohibido el uso del batidor en las máquinas con velocidad fija.

5. Desconecta la máquina de la corriente antes de realizar cualquier operación de limpieza o mantenimiento
6. No limpies el aparato con un chorro de agua a alta presión.

7. Se recomienda encarecidamente que el operador contacte al centro de servicio postventa si se presenta algún problema o mal funcionamiento. No desarmes la máquina ni utilices partes no autorizadas.



¡Advertencia!

Esta máquina debe ser sumergida correctamente y usada en agua. Para evitar sobrecalentamiento o daños, NO la dejes funcionando en el aire por más de 10 segundos.

06. Dispositivos de seguridad

06.1 Información de dispositivos de seguridad

1. Interruptor de seguridad: Este interruptor está equipado para asegurarse de que ambas manos estén alejadas de la cuchilla mientras la máquina se enciende.
2. Interruptor de protección contra sobrecorriente (Interruptor de circuito): Este interruptor está diseñado para proteger el circuito eléctrico de daños causados por un exceso de corriente debido a una sobrecarga o un cortocircuito. El interruptor interrumpe el flujo de corriente después de detectar una falla.

Nota: Para reiniciar la máquina, espera unos minutos hasta que el motor se enfríe y luego reinicia la máquina.

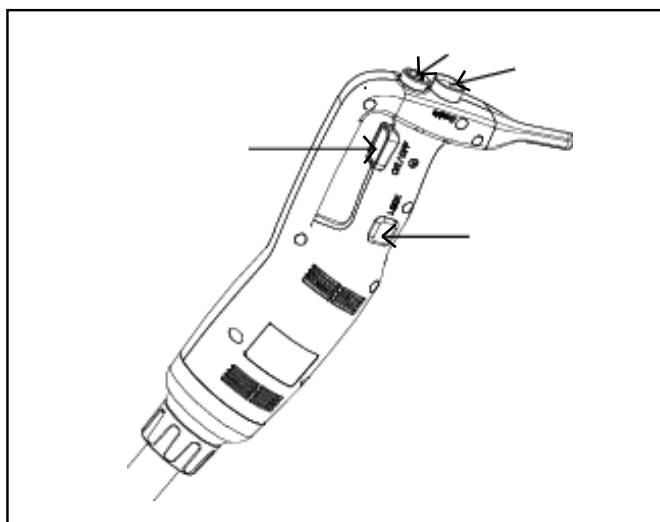
07. Información de instalación

07.1 Empaque y desempaque

- ▶ Retira todos los materiales de embalaje. Guarda el embalaje para almacenamiento futuro.
- ▶ Después de desempacar todos los accesorios, lee atentamente el manual antes de la instalación.
- ▶ Asegurate de que el contenido de la entrega esté completo y libre de daños. Si encuentras piezas faltantes o dañadas, no uses el aparato y contacta a tu distribuidor.

07.2 Colocación y conexión

- ▶ Posiciona el aparato de manera que el enchufe sea accesible en todo momento.
- ▶ Asegurate de que las especificaciones de la toma de corriente correspondan a las indicaciones impresas en la placa de características del aparato.
- ▶ Asegurate de que la máquina esté conectada a un sistema de conexión a tierra, si es necesario..
- ▶ Aunque se instalen sistemas de seguridad en la máquina, evita acercarte a las partes móviles con las manos y no toques la máquina con las manos húmedas o mojadas.

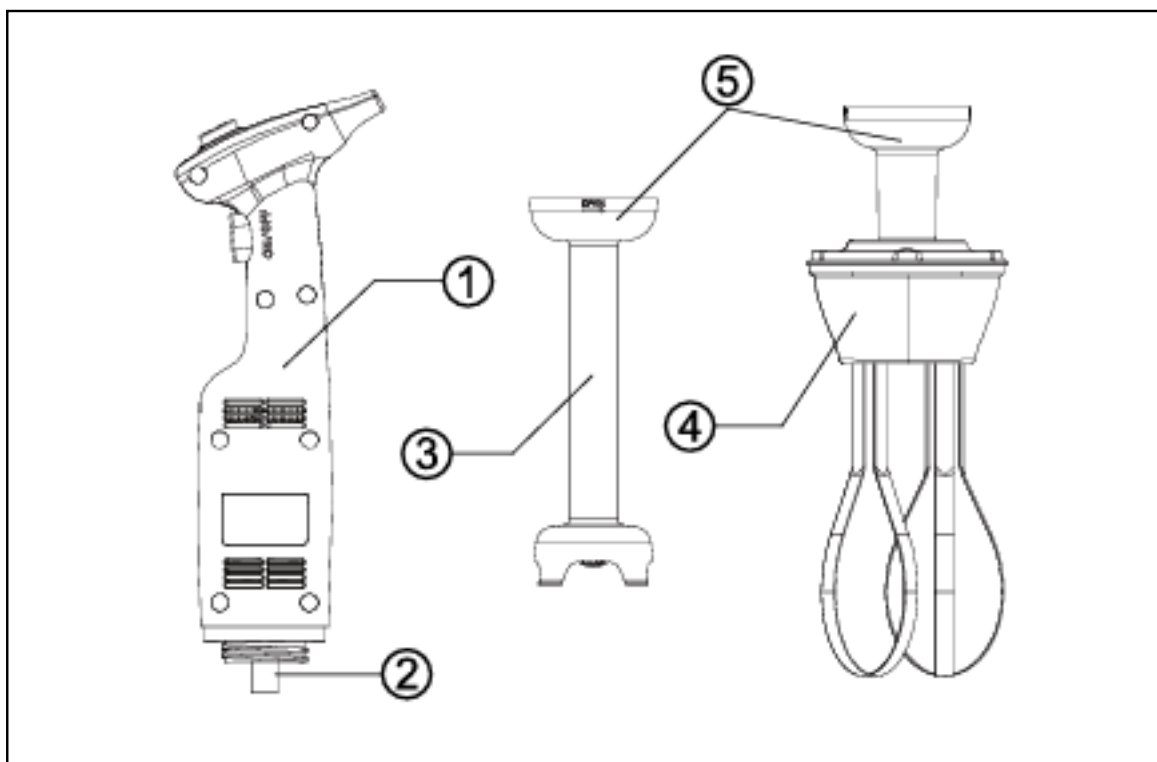


08. Procedimiento de armado y desarme

- ▶ Las operaciones de montaje y desmontaje de cada dispositivo del aparato se realizan con el aparato apagado y desenchufado de la toma de corriente.

08.1 Armado y desarmado

1. Alinea e inserta el acoplamiento (5) del tubo (3) o batidor (4) en el embrague (2) del cuerpo de la máquina (1).
2. Atornilla el tubo (3) o batidor (6) hasta fijarlo firmemente al cuerpo de la máquina (1).



09. Limpieza y cuidado

09.1 Limpieza

- ▶ Como medida de precaución, desenchufa siempre tu aparato antes de limpiarlo.
- 1. Después de usar la batidora de inmersión y el batidor en una preparación caliente, enfría el extremo del tubo en agua fría antes de desmontar la campana del tubo. Después de completar la preparación, limpia inmediatamente para evitar que los alimentos se adhieran a las superficies.
- 2. Nunca pongas la unidad del motor y su asa en agua; límpialas con un paño húmedo o una esponja.
- 3. Limpieza del tubo de la batidora y la campana: Coloca el tubo y la campana en un recipiente adecuado con agua y enciende el aparato por unos segundos para limpiar la campana y el tubo.



¡Advertencia!

Seca siempre las cuchillas a fondo después de limpiarlas para evitar manchas.

- 4. Nunca sumerjas el soporte del batidor en agua; límpialo con un paño ligeramente húmedo o una esponja.
- 5. Es vital limpiar a fondo entre cada uso con un detergente o desinfectante, pero nunca uses lejía pura. Para las partes de plástico, no utilices detergentes demasiado alcalinos.



¡Advertencia!

¡Los tubos de la batidora y los batidores no son aptos para el lavavajillas!



¡Advertencia!

¡Los tubos de la batidora y los batidores no pueden sumergirse completamente en agua!

10. Almacenamiento y guardado

10.1 Procedimiento de guardado

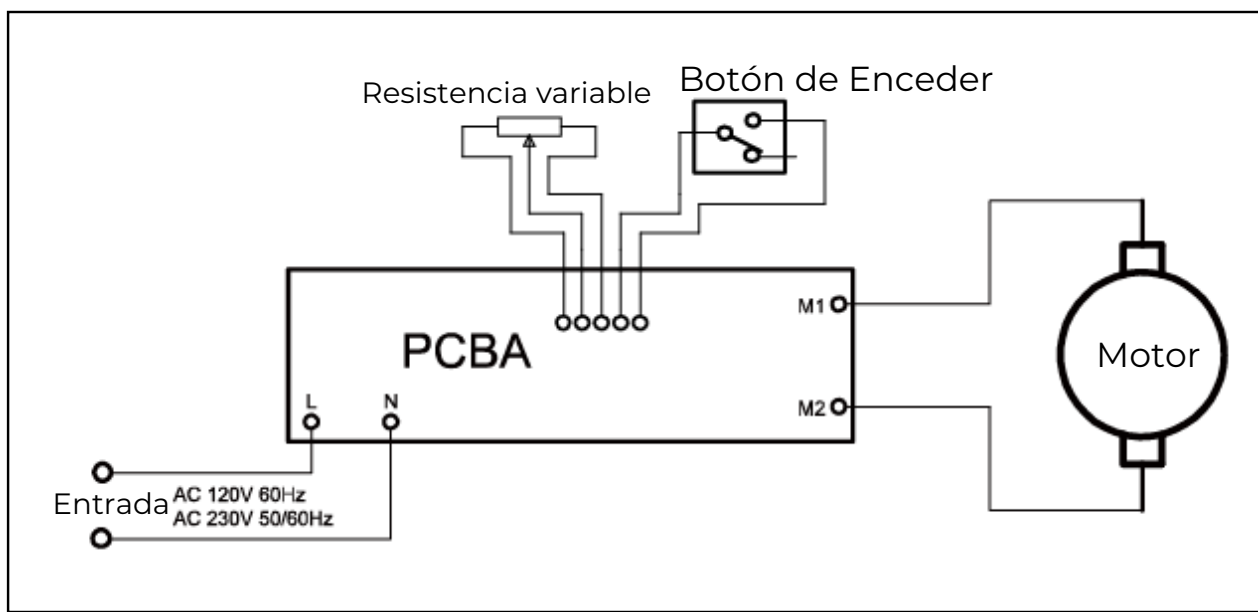
1. Antes de volver a ensamblar, asegúrate de que todas las partes estén secas. Antes de almacenar, retira todos los residuos del aparato y sus accesorios, desconéctalo de la fuente de alimentación y limpia el aparato y sus accesorios a fondo.
2. Guarda el aparato en un ambiente seco, protegido y a temperatura ambiente, fuera del alcance de los niños.
3. Se recomienda colocar el aparato y sus accesorios en un soporte de pared para almacenamiento seguro y seco.

11. Solución de problemas

Problema	Solución
Si el problema se debe a un corte de energía o si el aparato ha sido desenchufado, suelta el botón de encendido/apagado	Verifica la fuente de energía y luego reinicia el aparato.
Si el problema es debido a un sobrecalentamiento de la máquina, suelta el botón de encendido/apagado	Desenchufa el aparato, espera unos minutos para que el motor se enfríe y el mecanismo de seguridad térmica se reinicie, y luego reinicia el aparato.
Si no puedes localizar la causa del problema	Suelta el botón de encendido/apagado y desenchufa el aparato. Verifica el enchufe. Asegurate de que las cuchillas puedan girar libremente en la campana (ten cuidado, las cuchillas son muy afiladas). Revisa el estado del cable de alimentación. Verifica si el eje de transmisión puede girar libremente.

12. Diagrama de cableado eléctrico

12.1 Cableado eléctrico



CONTACTATE CON NOSOTROS

Atención al Cliente

(+54 11) 5881-3196

✉ mesadeayuda@moretti.com.ar

Líneas Rotativas

(+54 11) 4103-4500

(+54 11) 5670-4400

Moretti