

MANUAL DE USUARIO

BALANZAS DE COLGAR

CS - CCS



Moretti

ALIADO DE EMPRENDEDORES

Índice

01 Descripción de teclados y visores	3
1.1 Teclado del indicador	3
1.2 Teclado del Control Remoto	3
02 Preparación del Equipo	3
2.1 Instalación	3
2.2 Recomendaciones de uso	4
03 Operación	4
3.1 Encendido y apagado del equipo	4
3.2 Alimentación y uso de la batería	5
3.3 Puesta a Cero	5
3.4 Uso de la Tara	5
3.5 Acumulación de Pesadas	5
3.6 Retención de peso	6
04 Dimensiones	6
05 Especificaciones generales	7

01

Descripción de Teclados y Visores

1.1 Teclado del Indicador

- > **[ON/OFF]** Encendido y Apagado
- > **[TARE]** Tecla de Cero y Tara.

1.2 Teclado del control remoto

- > **[-0-]** Coloca en ceros el visor.
- > **[TARE]**] Descuenta un peso. Cambia de dígito para ingresar u
- > **[MR]** Muestra las acumulaciones. Se utiliza también para una i
- > **[CLEAR]** Borra el acumulado.
- > **[M+]** Acumula pesada en memoria.
- > **[F1]** Visualiza la carga de la batería.
- > **[F2]** No se utiliza en estos modelos.
- > **[HOLD]** Retiene el peso mostrado en el display.
- > **[OFF]** Apaga el equipo.



1.3 Indicador del visor



Indica que la lectura de peso es estable.



Indica que el peso marcado en el display es neto.

02

Preparación del equipo

2.1 Instalación

- (A) El equipo debe ser usado en áreas libres de ambientes corrosivos, temperaturas excesivas o humedad extrema.
- (B) La estructura que sostenga el equipo debe poder soportar al menos el doble de la Capacidad Máxima del dinamómetro.

(C) Ningún objeto debe estar en contacto con el gancho, excepto la carga a pesar.

2.2 Recomendaciones de uso

- A) No operar los equipos expuestos a campos electromagnéticos fuertes.
- B) Si el equipo está conectado a una toma eléctrica que tenga fluctuaciones de voltaje mayores al 10% se recomienda el uso de un estabilizador de voltaje.
- C) A la toma eléctrica donde se conecta el dinamómetro no debe conectarse otros equipos de gran consumo como motores, sierras, cortador de césped, etc.
- D) No deposite en el gancho un peso superior a la capacidad máxima indicada para el equipo.
- E) Limpieza: Mantenga limpio el teclado, para las partes del equipo utilice un paño seco (o con algún producto de limpieza adecuado, no corrosivo). No usar chorro de agua.
- F) Evite sobrecargar el dinamómetro al transportarlo.
- G) Utilice el adaptador de voltaje original y únicamente para recargar la batería. No operar con el adaptador conectado.

03 Operación

3.1 Encendido y apagado del equipo

Presione la tecla **[ON/OFF]** ubicada en el panel frontal del indicador. El visor mostrará la capacidad del equipo, por ejemplo (500),[3000] o [5000]. Luego mostrará la carga de la batería [V X.XX] durante unos segundos y después hará el conteo regresivo utilizando todos los dígitos del visor. Finalmente mostrará el valor de peso actual en el gancho (si lo hubiera) o ceros si el valor del peso está cercano a cero,. Para esto el valor de peso debe ser menor o igual al 20% de la capacidad total. En ese momento el indicador está listo para comenzar a pesar.


Para apagar el indicador, en cualquier momento sostenga la tecla **[ON/ OFF]** durante 2 segundos. El visor mostrará **[OFF]** y después nuevamente [V X.XX] donde X.XX indica la carga actual de la batería. Finalmente el visor se apaga.

3.2 Alimentación y uso de la batería

El indicador se alimenta por medio de una batería recargable de 6 VDC a 4A/h. El tiempo de duración de la carga es aproximadamente de 30 horas en uso continuo.



Cuando la carga de la batería se encuentra por debajo del 30% de su capacidad, el visor comienza a titilar en forma intermitente. Entonces es necesario conectar el equipo a la red eléctrica a través del adaptador suministrado con el mismo.


3.3 Puesta a Cero

Antes de poner el indicador en cero es necesario verificar que el valor de peso en el visor sea estable (indicador de estabilidad ) y que no tenga ningún peso colocado.

Para que el indicador quede en cero, es necesario mantener presionada la tecla **[ZERO]**. El visor mostrará ceros.

3.4 Uso de la Tara

Para introducir una tara presione la tecla **[TARE]**, la luz del indicador de peso neto se encenderá  y el visor se mostrará en cero. Para que la tara sea aceptada es necesario que el peso sea estable .

Los modelos CCS y CS adicionalmente poseen la función de "Tara Conocida". Estando en modo pesaje presione la tecla **[MR]** y el visor mostrará **(SHIFT)**, luego presione la tecla **[TARE]** y así podrá ingresar el valor de la tara conocida. Con la tecla **[TARE]** se selecciona el dígito a modificar y con **[-0-]** se incrementa el valor del dígito y así sucesivamente hasta marcar el valor de la tara deseada. Para confirmar se presionela tecla **[MR]** y el equipo descontará el peso ingresado por teclado. La indicación de peso neto  se encenderá.

3.5 Acumulación de Pesadas

- A) Coloque el peso en el gancho.
- B) Una vez que se estabilice el peso, presione la tecla de acumulación **[M+]**.
- C) El visor mostrará la palabra **[SAVE]** indicando que se acumuló el peso.
- D) Retire la carga del gancho.
- E) Para seguir acumulando otras pesadas, se deben repetir los cuatro pasos anteriores.

Para visualizar el acumulado de peso, debe presionar la tecla **[MR]** y luego la tecla **[M+]**. El visor mostrará el número de acumulaciones, por ejemplo [No 15]. Presione la tecla **[TARE]** y el visor mostrará [H XXXX] donde XXXX son los dígitos mas significativos del peso acumulado. Presione nuevamente **[MR]** y el visor mostrará [YYYYYY] donde YYYYYY son los dígitos menos significativos del peso acumulado; es decir, el peso acumulado real es "XXXXYYYY.Y". Luego presione **(MR)** cuantas veces sea necesario para ver una a una las acumulaciones hasta que aparezca la palabra **(End)**.

Para salir en cualquier momento se debe mantener presionada la tecla **[MR]** y aparecerá la palabra **[End]** en el visor.

Ejemplo: El peso acumulado es de 1265.98 Kg. en 27 operaciones realizadas, se representaría en el visor de la siguiente manera:

[n 27], [H. 1] y [L265.98].

Para borrar la acumulación se debe presionar [Clear] y luego **[MR]** en el modo de pesaje. En el visor aparecerá [CLr] y luego [End].

3.6 Retención de peso

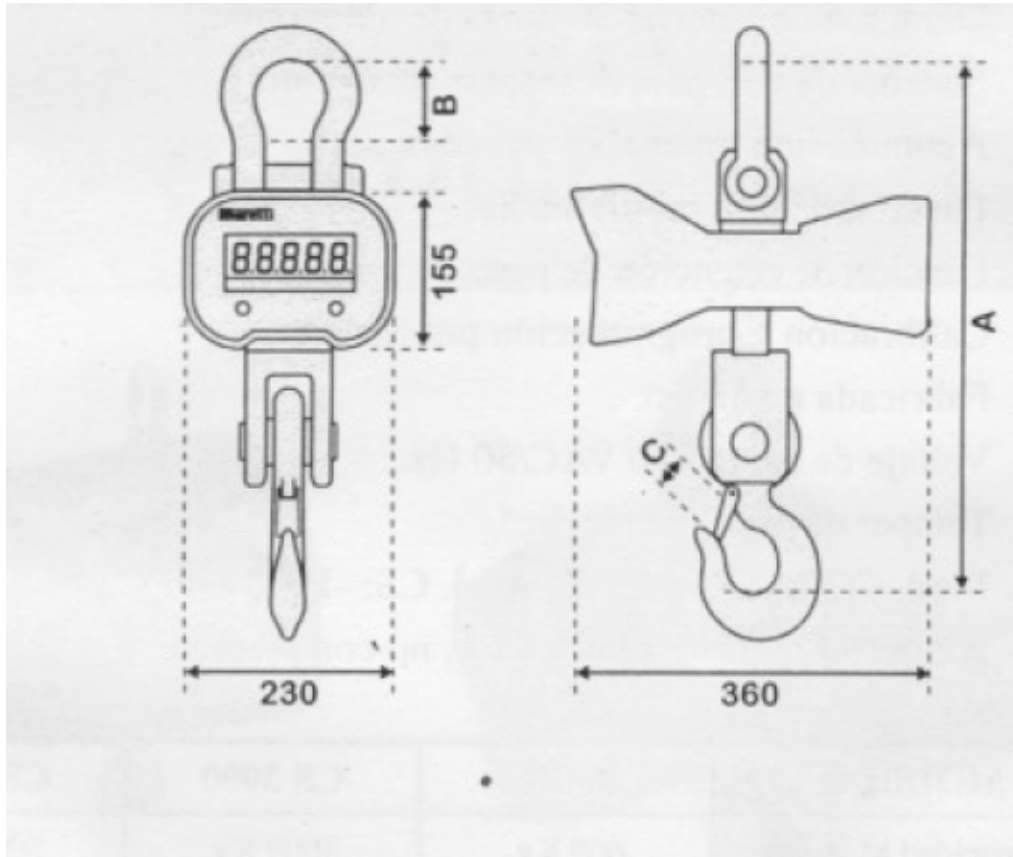
Para retener un valor de peso en el visor, se debe colocar el objeto a pesar en el gancho. Cuando el peso sea estable se presiona la tecla **[HOLD]**. Entonces el visor quedará mostrando el valor de peso fijo.

Una luz roja intermitente se encenderá en la esquina superior del visor.

Para desbloquear el visor y volver a modo de pesaje se debe presionar la tecla **[HOLD]** nuevamente. La luz intermitente desaparecerá.

04 Dimensiones

Modelo CS	3000 Kg.	5000 Kg.
A	420 mm.	600 mm.
B	65 mm.	100 mm.
C	35 mm.	50 mm.
Peso Neto	16 Kg.	28 Kg.



05 Especificaciones generales

- Display de 5 dígitos tipo LED de 3,2 cm. de alto.
- Control Remoto.
- Celda de carga tipo "S" incorporada.
- Alimentación de voltaje con adaptador de 9 VDC a 1,5 A.
- Batería de 6 VDC a 4 A/h.
- Duración de batería: 30 horas de autonomía.
- Sistema de tara para descontar recipiente.
- Acumulación manual de pesadas.
- Función de tara programable. Función de retención de peso.
- Calibración y programación por teclado.

- Fabricada en hierro.
- Voltaje de carga 220 VAC/50 Hz.
- Temperatura de operación: Mod. CCS: -5°C a 35°C/mod. CS: -10°C a 40°C.
- Humedad relativa: Hasta 85%, no condensada.

Modelo	CCS	CS 3000	CS 5000
Capacidad máxima	600 Kg.	3000 Kg.	5000 Kg.
Graduación Mínima	0,2 Kg.	1 Kg.	2 Kg.
Descuento de Tara	-600 Kg.	-3000 Kg.	-5000 Kg.

CONTACTATE CON NOSOTROS

Administración y Ventas

California 2000/2082 Piso 3° Of. 301
(C1289AAP) - CABA - Argentina
(+54 11) 4103-4500 Int. 004

Atención al Cliente

(+54 11) 4103-4500 Int. 006
mesadeayuda@moretti.com.ar

Servicio Técnico

(+54 11) 4103-4500 Int. 008
ventasdeservicios@moretti.com.ar

