

Moretti

MANUAL DE USUARIO

AMASADORA

MIXER-10



Aliado de emprendedores

índice

01	Manual de uso	3
01.1	Información para el usuario	3
02	Especificaciones técnicas	3
02.1	Información técnica del producto	3
03	Información de instalación	3
03.1	Desempaque	3
04	Instrucciones de operación	4
04.1	Método de operación	4
05	Matenimiento y limpieza	4
05.1	Información de mantenimiento y limpieza	4
05.2	Solución de problemas	5
06	Información del producto	5
06.1	Partes del producto	5
07	Diagrama de cableado eléctrico	8
07.1	Cableado eléctrico	8

01. Manual de uso

01.1 Información para el usuario

- ▶ Este equipo proporciona un procesamiento seguro y eficiente de alimentos, siempre que se use conforme a las instrucciones de este manual y se mantenga correctamente. Si no se capacita y supervisa debidamente al personal operativo, pueden ocurrir lesiones graves.
- ▶ El propietario es responsable de garantizar el uso seguro y adecuado del equipo, y de cumplir estrictamente con todas las instrucciones de este manual, así como con las leyes locales y nacionales.
- ▶ El propietario debe asegurarse de que nadie menor de 18 años o sin la capacitación adecuada opere este equipo. Además, no se debe permitir el acceso a clientes, visitantes o personas no autorizadas. Es crucial ser consciente de los peligros potenciales que el equipo pueda presentar durante su uso. Si tiene alguna duda sobre su operación, consulte con su supervisor.

02. Especificaciones técnicas

02.1 Información técnica del producto

Modelo	Voltaje	Capacidad bowl	Velocidad del gancho
MIXER-10	220V	10 L	52-242 RPM

03. Información de instalación

03.1 Desempaque

1. Retirar el Embalaje: Retire el embalaje con cuidado. Se recomienda usar una llave para desmontar las fijaciones que aseguran el equipo en la caja.
2. Ubicación: Coloque la amasadora en una superficie nivelada que ofrezca fácil acceso para el mantenimiento. Asegúrese de dejar espacio suficiente para los controles de operación y para añadir ingredientes mientras el equipo está en funcionamiento.

3. **Conexión Eléctrica:** Revise las especificaciones eléctricas en la placa del equipo. Conecte el equipo a una fuente de alimentación que coincida con las especificaciones indicadas.
4. **Verificación:** Asegúrese de que la batidora incluya todas las piezas necesarias (como el bol, gancho para masa, batidor, y otros accesorios).
5. **Limpieza Inicial:** Limpie el equipo antes de su primer uso siguiendo las instrucciones de limpieza detalladas en este manual.

04. Instrucciones de operación

04.1 Método de operación

1. **Encendido:** Asegúrese de que el bowl esté bien colocado y las abrazaderas ajustadas antes de encender la máquina.
2. **Selección de Velocidad:** La amasadora tiene múltiples velocidades ajustables según el tipo de mezcla o masa que desee preparar. Utilice las velocidades más bajas para mezclar ingredientes secos y las más altas para amasar masas pesadas.
3. **Seguridad:** Mantenga siempre las manos, el cabello y la ropa alejados de las partes móviles. Use la cubierta protectora del bol para evitar accidentes.
4. **Apagado de Emergencia:** El equipo cuenta con un botón de parada de emergencia que debe usarse en caso de cualquier situación anómala durante la operación.

05. Mantenimiento y limpieza

05.1 Información de mantenimiento y limpieza

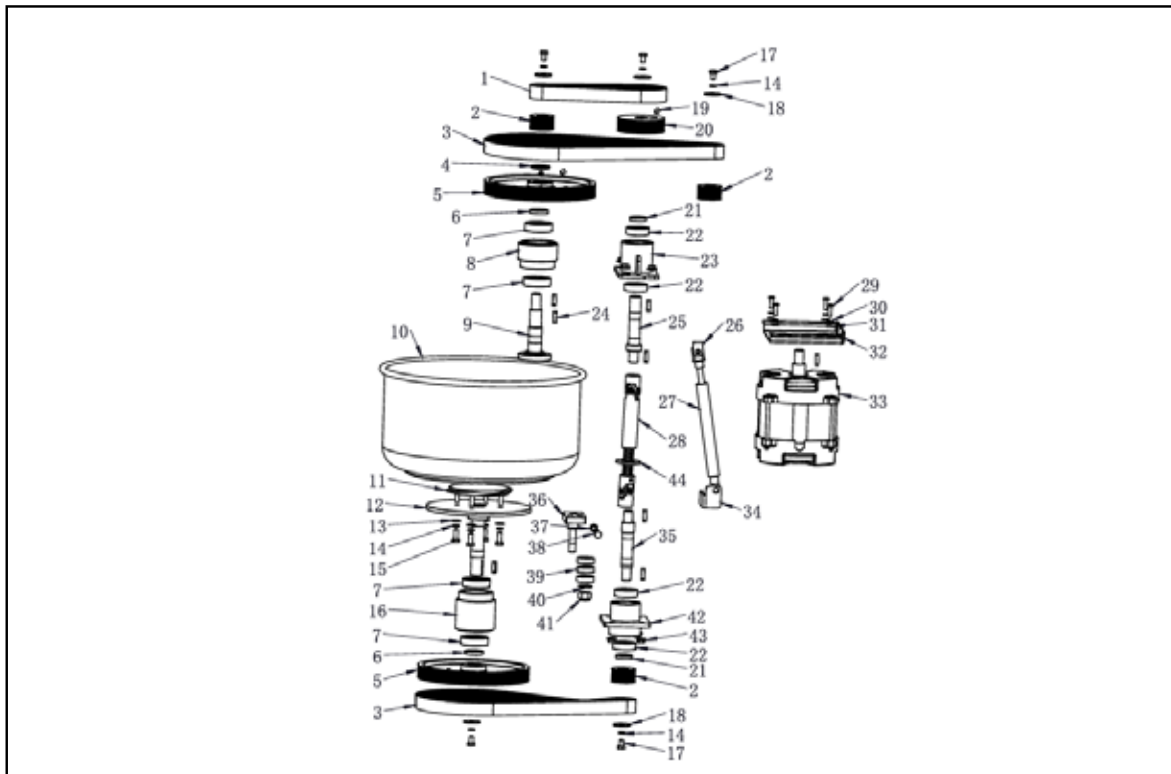
1. **Desconexión de la Fuente Eléctrica:** Antes de realizar cualquier tarea de limpieza o mantenimiento, desconecte el equipo de la alimentación eléctrica.
2. **Limpieza del Bowl y Accesorios:** Utilice un detergente diluido, siguiendo las instrucciones del fabricante del producto de limpieza. No utilice productos abrasivos o lejía.
3. **Inspección Regular:** Realice inspecciones periódicas para asegurarse de que todos los componentes estén en buen estado, especialmente el cableado eléctrico y las piezas móviles.

05.2 Solución de problemas

Problema	Solución
La amasadora no arranca	Verifique que el bol esté correctamente colocado y que las abrazaderas estén bloqueadas.
Ruido anormal	Reduzca la cantidad de ingredientes o el tamaño de la mezcla.
Sobrecalentamiento	Si el motor se sobrecalienta, apague la máquina y espere 10 minutos antes de reiniciar.
Vibraciones excesivas	Asegúrese de que la amasadora esté colocada sobre una superficie nivelada y estable.

06. Información del producto

06.1 Partes del producto



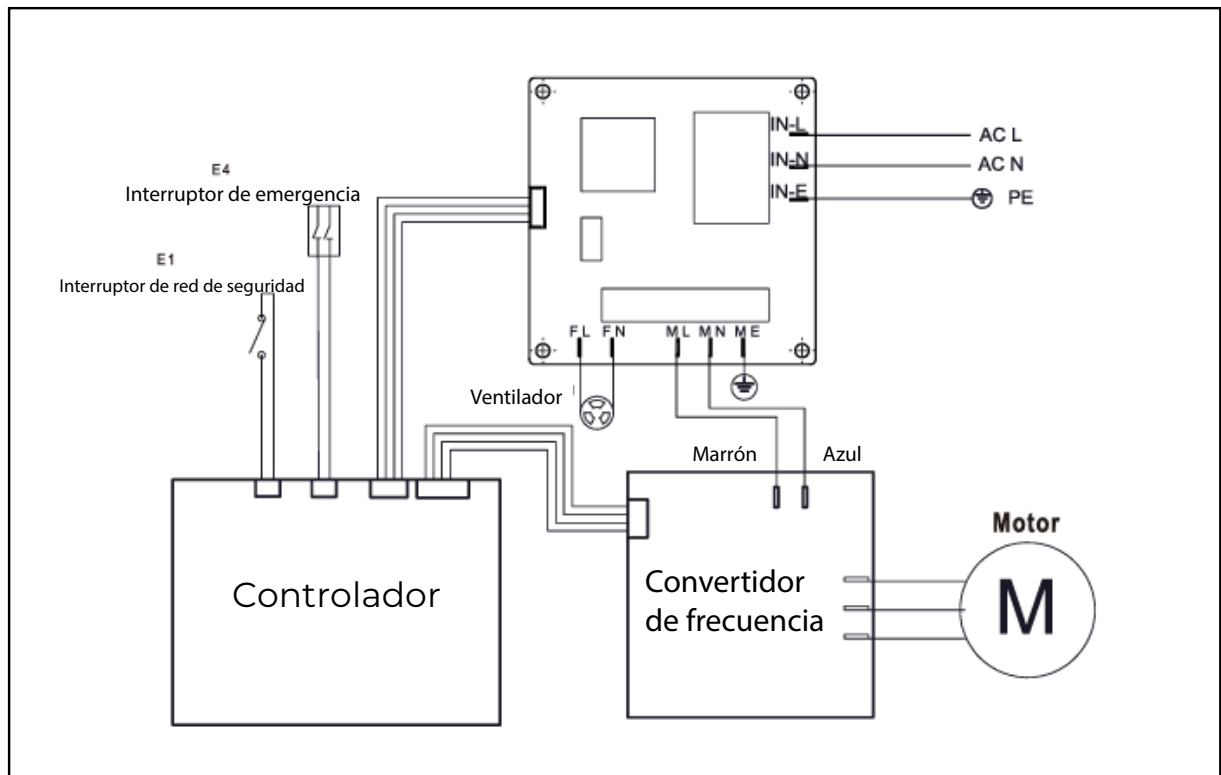
1. Cubierta superior
2. Eje de la malla de seguridad (izquierda)
3. Bloque de contacto del microinterruptor
4. Junta 10
5. Tuerca de seguridad M10
6. Bloque de posición
7. Eje de la malla de seguridad (derecha)
8. Tornillo M56
9. Malla de seguridad
10. Tornillo M616
11. Junta de resorte 6
12. Junta 6
13. Manija
14. Anillo decorativo
15. Junta 6

16. Junta de resorte 6
17. Poste divisor
18. Gancho en espiral
19. Tornillo M620
20. Tablero de protección del bowl
21. Tornillo M48
22. Bowl
23. Tornillo M512
24. Junta 9
25. Placa de posición del bowl
26. Base y soporte
27. Tablero del asiento
28. Almohadilla para pies
29. Junta 4
30. Tornillo M420
31. Interruptor de seguridad
32. Tornillo M314
33. Marco del interruptor de seguridad
34. Cuerpo
35. Pasador
36. Manija M1065
37. Tornillo M435
38. Ventilador
39. Tornillo M4

- 40. Tornillo M5
- 41. Cambiador de frecuencia
- 42. Tablero del cambiador de frecuencia
- 43. Cubierta trasera
- 44. Tornillo M6

07. Diagrama de cableado eléctrico

07.1 Cableado eléctrico



CONTACTATE CON NOSOTROS

Atención al Cliente

(+54 11) 5881-3196

✉ mesadeayuda@moretti.com.ar

Líneas Rotativas

(+54 11) 4103-4500

(+54 11) 5670-4400

Moretti