



INDICE

DESCRIPCION	2
INSTALACION	2
RECOMENDACIONES	2
CARGA DEL ROLLO DE ETIQUETAS	3
COMIENZO RAPIDO	4
1 MODO PROGRAMACION	5
1.1.1 PLU (programación)	5
1.1.2 PLU (borrado)	7
1.2 NOMBRE DEL PRODUCTO	7
1.3 CAMBIO DE PRECIO	8
1.4 TECLAS DIRECTAS	8
1.5 NOMBRE-DIRECCION DEL COMERCIO	10
1.6 FECHA/HORA	10
1.7 MENSAJE EXTRA	11
1.8 PLU FIJO	11
1.9 LISTA DE PLUS	11
1.10 COMUNICACION	12
2 MODO EDICION	
2.1 VISOR	13
2.2 TECLAS DE EDICION	14
3 OPERACION NORMAL	15
TECLAS DE FUNCION DIRECTAS	17
4 MODO TOTAL	18
5 MODO RESTA	20
6 LIMPIEZA DEL CABEZAL DE IMPRESION	21
7 ESPECIFICACIONES	21



Para programar rápidamente un PLU siga los pasos indicados en **COMIENZO RAPIDO**.
Luego lea el resto para poder utilizar al máximo su balanza Astra.

DESCRIPCION

La balanza/etiquetadora ASTRA es un equipo compacto y sencillo en su operación. Por su pequeño tamaño permite ubicarla en lugares donde el espacio es importante. Puede ser utilizada tanto en pre-empaque por su velocidad de impresión como en atención al público por su apariencia agradable. Con su internase RS232C puede conectarse a una computadora para la rápida carga de artículos y posteriores cambios en los mismos o a otra balanza para copiar los datos entre balanzas.

INSTALACION

Ubique la balanza sobre una mesa o mostrador plano, nivelado y libre de vibraciones. Nivele la balanza girando las patas hasta que la burbuja del nivel quede dentro del círculo central (el nivel se encuentra del lado derecho del teclado). Conecte la balanza a una línea de 220 voltios 50 Hz, con su correspondiente toma a tierra. Verifique que el plato este vacío y que nada lo este rozando. Encienda la balanza (la llave de encendido se encuentra en el lateral izquierdo).

RECOMENDACIONES

Las siguientes recomendaciones le permitirán usar su balanza mejor y por más tiempo libre de problemas.



La balanza viene provista de una ficha de tres patas que permite la conexión a tierra, no la reemplace ni la anule con un adaptador. Verifique la buena tierra de su instalación eléctrica. La falta de tierra puede exponer al operador a recibir descargas eléctricas y puede ocasionar mal funcionamiento y rotura de la balanza.

Evite líneas inestables o con ruidos eléctricos. Lo mejor es utilizar una línea para balanzas registradoras y equipos de computación. Y otra para iluminación, heladeras, cortadoras, aire acondicionado, etc.

No coloque sobre el plato cargas superiores a la capacidad máxima, ni la deje cargada por mucho tiempo.

Evite condiciones extremas de temperatura y/o humedad. Como ser ubicarla directamente al sol o cercana a calefactores o dentro de cámaras frigoríficas.

Evite corrientes de aire (ventanas, ventiladores) que den directamente sobre el plato.

No utilice objetos punzantes (lápiz, etc.) para accionar el teclado.

Para limpiarla no use elementos abrasivos o solventes. Puede utilizar un trapo ligeramente humedecido con una solución detergente suave evitando que entre líquido en su interior. **TODA OPERACION DE LIMPIEZA DEBE HACERSE CON LA BALANZA DESCONECTADA DE LA LINEA ELECTRICA.**

Ante cualquier desperfecto recurra al servicio técnico autorizado.



Realice la limpieza periódica del cabezal de impresión como se indica en LIMPIEZA DEL CABEZAL DE IMPRESIÓN.

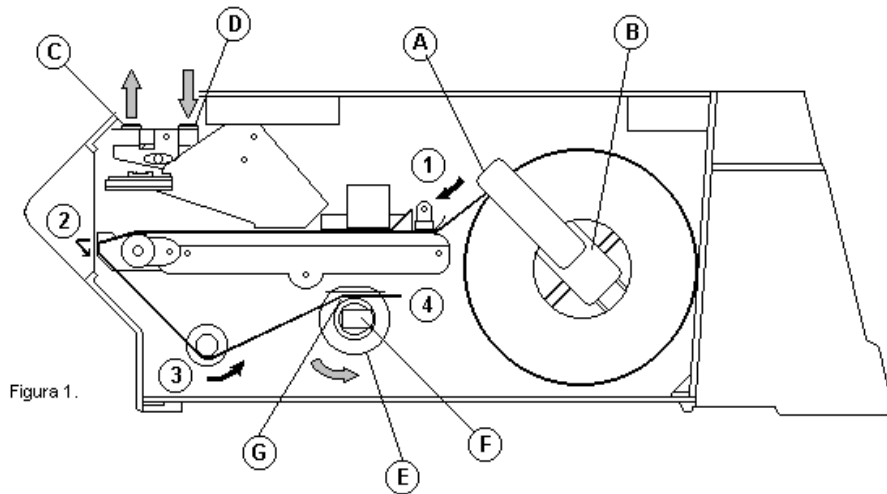


Figura 1.

1. Gire y luego tire hacia afuera la traba **A** de la figura 1 como se ve en la figura 2.
2. Presione la leva **D** como indica la flecha para liberar el cabezal de impresión.
3. Gire el rodillo **E** en dirección de la flecha, para dejarlo en la posición de la figura 3.
4. Presione la traba **F**.
5. Después de colocar el rollo en **B** empuje la traba **A** de acuerdo al ancho del rollo y luego levántela. Debe quedar justo pero de forma que permita girar libremente el rollo.
6. Pase el papel desde 1 a 4 siguiendo la dirección de las flechas. El papel debe quedar inserto en la traba **G**.
7. Presionando la tecla **AVANZAR** (en el teclado de la balanza) haga que el rodillo **E** gire una o dos veces.
8. Baje el cabezal de impresión presionando **C** en la dirección que indica la flecha.

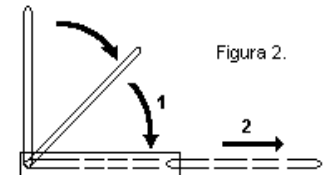


Figura 2.

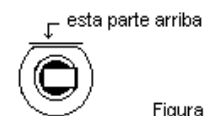


Figura 3.

- Para retirar el resto de papel usado del rodillo **E**, primero tire hacia fuera (aprox. 1 cm.) la traba **F**, esto destraba el papel.

Cuando utilice papel continuo para imprimir totales, solo es necesario pasarlo por 1 y 2, y dejarlo que salga libremente hacia delante.

COMIENZO RAPIDO

Ejemplo de programación de un PLU

Ejemplo : Número de PLU: 1
Producto: **ASADO DE TERNERA**
Precio: **2. 50**
Código: **12345**
Vencimiento: **5 días** desde fecha de empaque.

(1) Ingreso a modo de programación: teclear **9000 [MOD0]**

P00 **0**

Presionar [1] y luego [ENTRAR]

(2) Ingresar número de PLU a programar y presionar [PLU]

P01-01 **0**

Ej. : [1] [PLU]

(3) Presionar la tecla [EDITAR PLU] e ingresar el nombre del producto:

P01-01 **1**

Ej. : **ASADO DE TERNERA**
Presionar [ENTRAR]

(4) Avanzar con [↓] hasta:

P01-02 **0**

En este paso definir si el producto es no pesable.
[0] [ENTRAR] si el producto es pesable.
[1] [ENTRAR] si el producto es no pesable.

(5) Avanzar con [↓] hasta:

P01-03 **0.00**

Ingresar el precio de producto:
Ej. : **2. 50 [ENTRAR]**

(6) Avanzar con [↓] hasta:

P01-07 **0**

Ingresar de acuerdo a la siguiente tabla el número correspondiente de fecha a imprimir y presionar [ENTRAR]

- | |
|---------------------------------|
| 1- No imprime fechas |
| 2- Imprime fecha de envasado |
| 3- Imprime fecha de vencimiento |
| 4- Imprime ambas fechas |

(7) Avanzar con [↓] hasta:

P01-08 **0**

Coloque el número de días de vencimiento y presione [ENTRAR]
Ej. : **5 [ENTRAR]**

(8) Avanzar con [↓] hasta:

P01-09 **0**

Coloque el número de código del artículo que saldrá impreso en el código de barras y presione [ENTRAR]
Ej. : **12345 [ENTRAR]**

(9) Para programar otro producto, teclear el número de PLU a programar y presionar la tecla [PLU].
Luego repetir el mismo procedimiento antes descrito.

(10) Para salir del modo de programación presionar la tecla [MOD0]

1 MODO PROGRAMACION

Nota: Debido a las limitaciones del visor, las leyendas son representaciones aproximadas de los caracteres en español.

Teclee el número 9000 y luego presione la tecla [MODO] para entrar en el MODO PROGRAMACION.

P00 PROGRAMACION ← Pantalla del menú del MODO DE PROGRAMACION

Selección del Menú

Seleccione el número de ítem presionando la tecla flecha hacia abajo [↓] (desde P01...) o ingrese el número correspondiente y presione [ENTRAR].

Para los ítems 1, 2, 3, 9 también se pueden utilizar las teclas rápidas (amarillas) para ingresar directamente.

ítem		Tecla rápida
1	PLU Programación (ver 1.1.1) Borrado (ver 1.1.2)	ARCHIVO PLU
2	Producto (Nombre del producto o artículo)	EDITAR PLU
3	Precio (Cambio de precio)	-----
4	Teclas directas	CAMBIO PRECIO
5	Comercio (Nombre / Dirección del comercio)	-----
6	Fecha (Fecha / Hora)	-----
7	Mensaje (Mensaje extra)	-----
8	PLU fijo	-----
9	Lista de PLUs	LISTA PLU
10	Comunicación	-----

Con la tecla [MODO] se sale de programación y se vuelve a operación normal.

1.1.1 PLU (Programación)

< En este punto se registran los datos para cada PLU. >

Presione la flecha hacia abajo [↓] para posicionarse en el punto P01 PLU.

P01 PLU 0

Presione la tecla [ENTRAR] para entrar en el modo programación del PLU.

P01-00 NRO PLU 0

Teclee el número de PLU (Máx. 6 dígitos) y presione la tecla PLU.

P01-01 PLU 123456-

↵ (No. PLU)

Presione la tecla [EDITAR/PLU] para entrar al Modo Edición de artículos. (Vea MODO EDICION)

ó
Presione la tecla flecha hacia abajo [↓] o la tecla [ENTRAR] para proceder con el siguiente paso.

P01-02 TIPO 0

Este paso es para configurar la forma en que la balanza calculará el importe.

0: Pesado (El precio depende del peso).

1: Precio fijo (El precio es independiente del peso y el peso no se imprime).

Teclee 0 ó 1 y presione la tecla [ENTRAR].

Nota : En caso de seleccionar "0", los pasos "P01-04 PESO" y "P01-05 PZS" serán saltados.

En caso de seleccionar "1", se saltará "P01-06 TARA".

P01-03 PRECIO **0.00**

Este paso es para colocar el precio unitario o el precio fijo.

Teclée el precio unitario (Máx. 5 dígitos) o el precio fijo (Máx. 6 dígitos) y presione la tecla [ENTRAR].

P01-04 PESO **0.000**

Este paso es para colocar el peso fijo que será impreso.

Nota : El peso fijo esta disponible solamente para los artículos con precio fijo.

Introduzca el peso fijo (Máx. 5 dígitos) y presione la tecla [ENTRAR].

P01-05 PZS **1**

Este paso es para colocar la cantidad de piezas colocadas dentro del paquete (ese número será impreso).

Nota : La cantidad de piezas está solamente disponible para artículos con precio fijo.

Ingrese la cantidad de piezas (Máx. 2 dígitos) y presione la tecla [ENTRAR].

P01-06 TARA **0.00**

Este paso es para colocar el peso de la tara.

El peso introducido será descontado automáticamente al llamar al PLU.

Nota : El peso de la Tara está solamente disponible para los artículos pesados.

La posición del punto decimal es fija. --- X. X X X
El limite del peso de la tara es 5.995kg (Mínimo: 0.005)

Introduzca el peso de la tara (Máx. 4 dígitos) y presione la tecla [ENTRAR].

P01-07 FECHA **0**

Este paso es para definir que fecha se va a imprimir.

Tipo de fecha: 0 Dato por omisión
1 No imprime fecha
2 Fecha de envasado solamente
3 Fecha vencimiento solamente
4 Ambas: fecha envasado y vencimiento

Nota : El indicado como "0 dato por omisión" es el dato programado en el modo configuración (procedimiento técnico únicamente).

Introduzca el tipo de fecha deseado (0 a 4) y presione la tecla [ENTRAR].

P01-08 VENCE **1000**

Este paso es para colocar la cantidad de días para el vencimiento.

Nota 1: "1000" es el código para designar el dato por omisión.

Si se coloca o deja "1000". la cantidad de días de vencimiento es la programada en el modo configuración (procedimiento técnico únicamente).

Nota 2: No se incluye la fecha de empaque en la cantidad de días para el vencimiento.

Se puede modificar para incluir el día de envasado en la cantidad de días de vencimiento (procedimiento técnico únicamente).

Introduzca la cantidad de días para el vencimiento (Máximo 3 dígitos) y presione la tecla [ENTRAR].

P01-09 CODIGO 1

Este paso es para colocar código del artículo.
Nota : Si este modo es saltado, queda programado el número de PLU como el código del artículo.

Introduzca código del artículo (Máximo 8 dígitos) y presione la tecla [ENTRAR].

P01-10 MENSAJE 0

Este paso es para designar el número de mensaje extra que será impreso junto con el descriptivo del producto.

Número de mensaje: 0 Sin mensaje extra
1 a 99 Número de mensaje
(El mensaje Extra debe ser registrado en el modo P07 Programación del mensaje Extra.)

Introduzca el número de mensaje extra (0 a 99) y presione la tecla [ENTRAR].

Presione la tecla FIN para retornar al visor de menú "P01 PLU 0".

1.1.2 PLU (Borrado)

< En este punto se borra por completo los datos de un PLU. >

Presione la flecha hacia abajo [↓] para posicionarse en el punto P01 PLU.

P01 PLU 0

Presione la tecla [ENTRAR] para entrar en el modo programación del PLU.

P01-00 NRO PLU 0

Teclee el número de PLU a borrar y presione la tecla PLU.

P01-01 PLU 123456-

⌵ (No. PLU)

Presione dos veces la tecla [ANULAR].

1.2 NOMBRE DEL PRODUCTO

< En este punto se escribe el descriptivo de cada producto >

Presione la tecla flecha hacia abajo [↓] para entrar al modo P02 PRODUCTO. (Menú de selección) Pantalla para programar el nombre del producto.

P02 NOM PROD 0

Presione la tecla [ENTRAR] para entrar en el modo de programación del nombre del producto (artículo).

P02-00 NRO PLU 0

Este paso es para seleccionar el núm. de PLU.

Introduzca el número de PLU y presione la tecla PLU.

P02-01 XXXXXX

⌵ (No. PLU)

Presione la tecla [ENTRAR] para entrar al MODO EDICIÓN y [FIN] para salir. (Ver Pág. 13-14)

1.3 CAMBIO DE PRECIO

Presione la tecla flecha hacia abajo [↓] para ir al modo P03 PRECIO. (Menú de selección)

P03 PRECIO

Presione la tecla [ENTRAR] para entrar en el modo de cambio de precio.

P03-00 NRO PLU 0

En este paso se selecciona el número de PLU al cual se le quiere cambiar el precio.

Introduzca el nuevo precio de venta y presione la tecla [ENTRAR]

P03-01 PLU XXXXX 0.00

↵ Precio original

Introduzca el nuevo precio de venta y presione la tecla [ENTRAR].

P03-01 PLU XXXXX 0.00

↵ Nuevo precio de venta

Presione la tecla FIN para retornar al visor menú "P01 PLU 0".

1.4 TECLAS DIRECTAS

< En este punto se asignan las teclas directas >

Las teclas directas son las que aparecen en blanco en la máscara de operación. Estas teclas permiten llamar un PLU o introducir una TARA presionando solo una tecla. También se le puede asignar otras funciones que no tienen una tecla específica, como ser precio especial o descuentos, doble cero, etc. Para el uso y descripción de las teclas de función vea también: OPERACIÓN NORMAL – Teclas de función.

Presione la tecla flecha hacia abajo [↓] para ir al modo P04 TECLAS DIRECTAS.

P04 TECLAS DIR 0

Presione la tecla [ENTRAR] para entrar al modo de registro de las Teclas Directas.

P04-01 GRABAR 0

Presione la tecla [ENTRAR] para proceder con el siguiente paso.

P04-01 N01 0 0 0

Lo indicado arriba como "N01" significa tipo de Tecla Directa No. 1
Si no se indica lo contrario será tomado el número "1".

Procedimiento para el tipo de tecla directa 1 y 2:

Introduzca el tipo (1 o 2), presione la tecla AVANZAR, introduzca el dato (número de PLU o peso de la Tara) y presione la tecla directa elegida.

-- Tipo de tecla directa + tecla AVANZAR + Dato (número de PLU o peso de la Tara) + tecla directa

Tipo de tecla directa: 1 PLU (Máximo 6 dígitos)
2 Tara (Máximo 4 dígitos)

Para utilizar las teclas directas inferiores:

- 1) Presione la tecla IMPRIMIR.
- 2) Introduzca el tipo de tecla directa (1 o 2).
- 3) Presione la tecla AVANZAR
- 4) Introduzca el dato (número de PLU o peso de la Tara).
- 5) Presione la tecla directa elegida.

Para una segunda operación el paso (1) anterior no es necesario.

Para salir de las teclas directas inferiores, presione la tecla IMPRIMIR de nuevo antes de los pasos (2) a (5).

Procedimiento para las teclas de función directas del tipo 3 al 13:

Introduzca el tipo requerido de tecla directa (3 a 13), presione la tecla AVANZAR, introduzca "0" y presione la tecla directa elegida.

-- Tipo de tecla directa + tecla AVANZAR + "0" + tecla directa

Tipo de tecla de función directa:	3 Precio fijo
	4 X (Multiplicación)
	5 Precio especial.
	6 - \$
	7 - %
	8 Guardar
	9 Texto Extra (Mensaje)
	10 CANCELAR
	11 Temporizador del despegado
	12 "99"
	13 "00"

Para utilizar las teclas de función directas inferiores del tipo 3 a 13:

- 1) Presione la tecla IMPRIMIR.
- 2) Introduzca el tipo de tecla directa (3 o 13).
- 3) Presione la tecla AVANZAR
- 4) Introduzca "0".
- 5) Presione la tecla directa elegida.

Para una segunda operación el paso (1) anterior no es necesario.

Para salir de las teclas directas inferiores, presione la tecla IMPRIMIR de nuevo antes de los pasos (2) a (5).

Presione la tecla [MODO] para volver a la pantalla de menú "P01 PLU 0".

BORRADO DE LAS TECLAS DIRECTAS

Presione la tecla flecha hacia abajo [↓] o introduzca "4" y presione la tecla flecha hacia abajo [↓] para entrar a la pantalla:

P04	TECLAS DIR	0
------------	-------------------	----------

Luego presione la tecla [ENTRAR] y la tecla flecha hacia abajo [↓].

P04-02	BORRAR	0
---------------	---------------	----------

Este modo es para borrar todos los datos de las teclas directas.

Presione la tecla [ENTRAR] y luego presione la tecla CERO dos veces.

Presione la tecla [FIN] para retornar a la pantalla menú "P01 PLU 0".

1.5 NOMBRE - DIRECCION DEL COMERCIO

< En este punto se coloca el nombre y la dirección del comercio, que serán impresos en el pie de la etiqueta >

Presione la tecla flecha hacia abajo [↓] para entrar al modo P05 DIRECCION COMERCIO. (Menú de selección)

P05 COMERCIO 0

Presione la tecla [ENTRAR] para entrar al modo nombre y dirección del comercio.

P05-01 NOMBRE 0

Presione la tecla [ENTRAR] para entrar (Vea MODO EDITAR)

ó

Presione la tecla flecha hacia abajo [↓] para entrar al siguiente paso.

P05-02 DIRECCION 0

Presione la tecla [ENTRAR] para entrar al modo de edición de la dirección del comercio modo (Vea MODO EDITAR)

Presione la tecla [FIN] para volver a la pantalla "P01 PLU 0".

1.6 FECHA / HORA

< Este punto ajusta el reloj interno de la balanza >

Presione la tecla flecha hacia abajo [↓] para entrar al modo P06 FECHA / HORA.

P06 FECHA 0

Presione la tecla [ENTRAR] para entrar al modo programación de Fecha.

P06-01 FECHA XXXXXXXX

Fecha actual ↗

Este modo es para colocar la fecha.

Introduzca fecha (8 dígitos -- DDMMYYYY) y presione la tecla [ENTRAR].

ó

Presione la tecla [ENTRAR] para entrar al siguiente paso.

P06-01 HORA XXXXXX

Hora actual ↗

Este modo es para colocar la hora.

Introduzca hora (6 dígitos --- HHMMSS) y presione la tecla [ENTRAR].

Presione la tecla [FIN] para retornar a la pantalla menú "P01 PLU 0".

1.7 MENSAJE EXTRA

< Los mensajes extras son textos fijos que pueden acompañar a más de un artículo >

Presione la tecla flecha hacia abajo [↓] para entrar al modo P07 Mensaje Extra. (Menú de selección)

P07 MENSAJE	0
--------------------	----------

Presione la tecla [ENTRAR] para entrar al modo de programación del número de mensaje.

P07-00 NRO MENSAJE	0
---------------------------	----------

Introduzca número requerido de mensaje (1 a 99) y presione la tecla PLU.

P07-01 MENSAJE	X
-----------------------	----------

↵ Número de mensaje

Presione la tecla [ENTRAR] para entrar al modo edición de mensaje extra (Vea MODO EDICION)

Presione la tecla [FIN] para volver a la pantalla "P01 PLU 0".

1.8 PLU FIJO

El PLU FIJO es el PLU por omisión. Es decir que al encender la balanza, y al terminar cualquier operación el PLU designado en este modo será llamado en forma automática.

Sugerencia: Designar como PLU fijo aquel que se use con mayor frecuencia.

Presione la tecla flecha hacia abajo [↓] para entrar al modo P08 PLU FIJO. (Menú de selección)

P08 PLU FIJO	0
---------------------	----------

Presione la tecla ENTRAR para entrar al modo fijación del número de PLU.

P08-00 PLU FIJO	000000
------------------------	---------------

Introduzca número de PLU y presione la tecla [ENTRAR].

Presione la tecla [FIN] para retornar a la pantalla menú "P01 PLU 0".

1.9 LISTA DE PLUS

< Este modo es para imprimir el listado de artículos (PLU) contenidos en la memoria de la balanza.>

Presione la tecla flecha hacia abajo [↓] para entrar al modo P09 LISTA PLU.

P09 LISTA PLU	0
----------------------	----------

Presione la tecla [ENTRAR] para entrar al modo Impresión de artículos.

P09-01 ETIQUETA 0

Presione la tecla IMPRIMIR para imprimir la lista de artículos (PLU).

- 1) Comienza la impresión desde el primer PLU.
- 2) Se puede empezar la impresión desde un PLU determinado, presionando el número de ese PLU y luego la tecla [IMPRIMIR].
- 3) Para finalizar la impresión antes de que se hubiese completado, presione la tecla [CERO].

Presione la tecla [FIN] para retornar a la pantalla menú "P01 PLU 0".

1.10 COMUNICACIÓN

Esta función se utiliza para cargar y enviar datos desde y hacia una computadora. Utilizando el software adecuado facilita la edición de los PLUs. También permite la copia directa de datos entre balanzas.

Presione la tecla flecha hacia abajo (↓) para entrar al modo P10 COMUNICACION.

P010 COMUNICACION 0

Presione la tecla [ENTRAR] para entrar al modo envío de datos.

P10-01 ENVIA 0

Presione la tecla [ENTRAR] para entrar al siguiente paso para el envío de los datos.

ó

Presione la tecla flecha hacia abajo [↓], para ir a "P10-02 RECIBE"

P10-02-01 TODOS LOS DATOS

Presionando sucesivamente la tecla flecha hacia abajo [↓], se ven los datos que pueden ser enviados.

P10-02-01	TODA (todos los datos)
02	NOM COMERC (nombre/dirección comercio)
03	DATO PLU (artículos)
04	TECLAS DIR (teclas directas)
05	MENSAJES (Mensajes Extra)
06	FORMATO (Formato etiqueta)
07	CONFIG (Configuración)
08	Total (Totales Acumulados)

Una vez seleccionado el dato requerido presione la tecla [ENTRAR].

----- ENVIANDO -----

Nota : Si el envío de datos no se ejecutó correctamente se mostrará, "----- ERROR ENVIO -----"
Si el envío fue correcto se mostrará "ENVIO OK" y luego vuelve a P10-01 ENVIA

P10-02 RECIBE 0

Presione la tecla [ENTRAR] para recibir los datos desde la PC u otra balanza.

----- RECIBIENDO -----

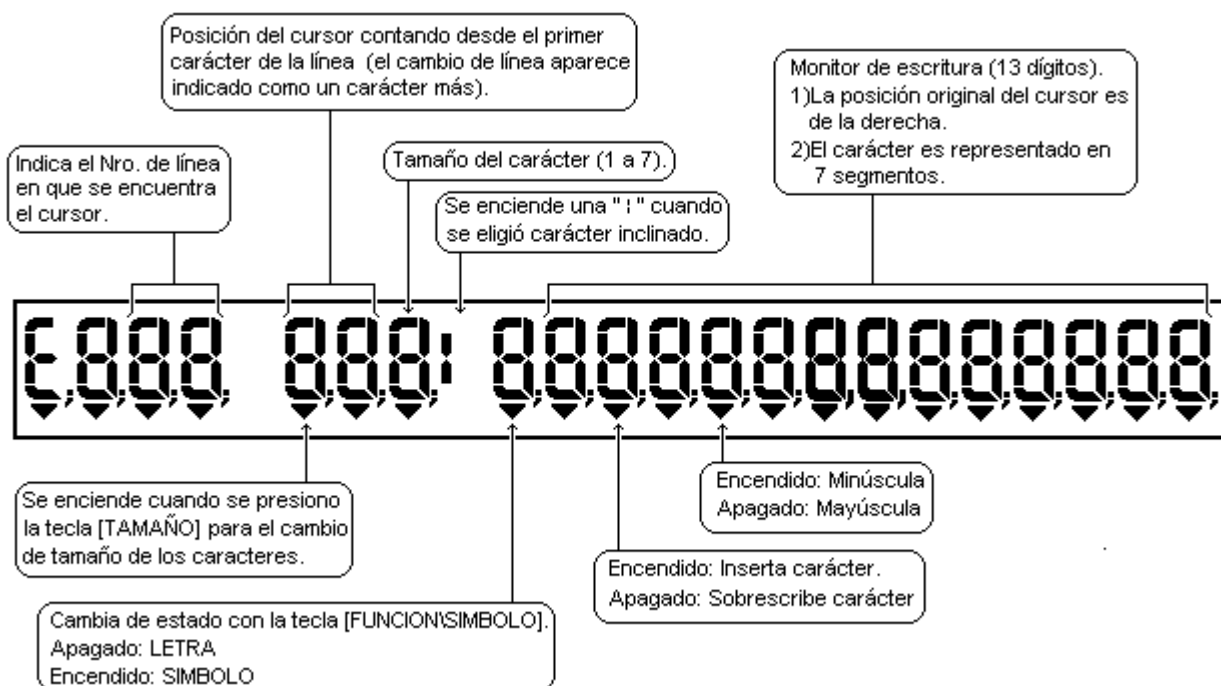
Una vez recibidos los datos volverá a mostrar P10-02 RECIBE

Presione la tecla [FIN] para retornar a la pantalla menú "P01 PLU 0".

Presione la tecla [MODO] para volver al modo de operación normal después que se haya completado todas las operaciones del Modo de PROGRAMACION.

2 MODO EDICION

2.1 VISOR



Funciones de edición

- 1) El retorno automático de carro se ejecuta durante la edición del nombre del producto y del mensaje extra.
- 2) El retorno automático de carro está disponible cuando el cursor llega al extremo derecho de la línea que está siendo escrita.
- 3) Cuando el cursor alcanza la cantidad máxima de caracteres por línea, el retorno de carro se realiza al espacio más cercano.
- 4) Cuando no hay espacio en la línea, el retorno de carro se ejecuta cuando la línea alcanza la cantidad máxima de caracteres.
- 5) El ancho por omisión del área del nombre del producto disponible para el retorno automático es de 60 mm.
- 6) El ancho del área del nombre del producto para el retorno automático de carro se especifica en el modo Configuración "B01 ETIQUETA".

Máxima cantidad de caracteres por línea

Tamaño	1	2	3	4	5	6	7
Cant. Caract.	46	35	21	18	12	9	6

Representación de los caracteres y símbolos en el visor

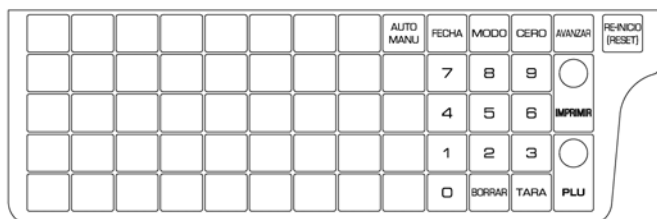
A	B	C	D	E	F	G	H	I	J	K	L	M	N	Ñ	O	P	Q	R	S	T	U	V	W	X	Y	Z					
R	b	c	d	e	f	g	h	i	j	k	l	ñ	o	p	q	r	s	t	u	v	w	x	y	z							
0	1	2	3	4	5	6	7	8	9	!	"	#	\$	%	&	'	()	-	=	@	[]	{	}	+	:	;	,	.	*
0	1	2	3	4	5	6	7	8	9	-	'	,	,	'	-	c	o	-	-	-	c	o	c	o	-	-	-	-	-	-	-

2.2 TECLAS DE FUNCIÓN PARA EL MODO EDICIÓN



- ANULAR : Borra el carácter sobre el cursor.
- RETROCEDER: Borra un carácter retrocediendo el cursor (back space)
- ← : Mueve el cursor a la izquierda. (Un carácter)
- ↑ : Mueve el cursor hacia arriba. (Una línea)
- : Mueve el cursor a la derecha. (Un carácter)
- ↓ : Mueve el curso hacia abajo. (Una línea)
- INSERTAR : Cambia de insertar a sobrescribir.
 --- Indicador SI: Insertar (estado inicial)
 --- Indicador NO: Sobrescribir
- COPIAR : Copia el descriptivo (texto) de un PLU en otro.
 En el modo EDITAR, introduzca el número del PLU que se quiere copiar y luego presione la tecla COPIAR.
- TAMAÑO : Se usa para cambiar el tamaño del carácter.
 Después de presionar esta tecla se selecciona el tamaño con las flechas ↑↓.
 Se dispone de 7 tamaños de carácter.
 Presionando la tecla TAMAÑO y luego la tecla flecha hacia la derecha [→], se dispondrá de los fuentes inclinados.
- NUEVA LINEA : Para hacer una línea nueva.
- ENTRAR : Salva la información y completa el modo EDICION.
- FUNCION SIMBOLO : Para entrar el símbolo indicado abajo y ala derecha en las teclas de caracteres.
 Presione la tecla FUNCION SIMBOLO primero y luego la tecla de carácter requerida.
 Se anula la acción de esta tecla cada vez que se presiona otra tecla.
- MINUSCULA : Cambia a letras minúsculas. (solo para tamaño 1)

3 OPERACION NORMAL



- Tecla:**
- AUTO/MANU -- Selecciona entre emisión manual de etiquetas o automática.
 - FECHA -- Cambia la fecha de envasado temporalmente (Ej. 21072000 [FECHA]).
 - MODO -- Cambia a las teclas directas inferiores (cambio temporal).
 - CERO -- Ajusta el punto de cero.
 - AVANZAR -- Avanza el papel (etiquetas).
 - IMPRIMIR -- Imprime y emite una etiqueta.
 - PLU -- Llama al PLU.
 - TARA -- Reduce el peso de la tara.
 - BORRAR -- Borra el dato entrado por teclado
 - RE-INDIC -- Vuelve la balanza al estado inicial.

OPERACION

A continuación se explican todas las posibilidades de operación. Pero se debe tener en cuenta que no todos los pasos son siempre necesarios. Por ejemplo si no se utiliza la tara o la multiplicación, no es necesario introducir ningún dato en el paso correspondiente.

3.1 Encienda la balanza.

3.2 Verifique que la indicación de CERO se encuentre encendida.

* Si la indicación de Cero no esta encendida, presione la tecla CERO para que se encienda.

3.3 Confirme que aparezca la pantalla de inicio.

TARA	PESO	PRECIO	IMPORTE
X KILO			
0.000	0.000	0.00	0.00

3.4 Introduzca el número de PLU y presione la tecla PLU
ó

Presione la tecla directa al PLU correspondiente.

En caso de estar el PLU en una tecla directa inferior, presione la tecla MODO primero y luego presione la tecla directa requerida.

0.000	0.000	12340	001234
		Precio unitario	Número de PLU

(Ej. para un artículo pesable)

0.000	0.000	0.20
		Precio Fijo

(Ej. para un artículo de precio fijo)

3.5 Substracción del peso de la tara. (En caso de un artículo no pesable ó si no necesita descontar la tara, este paso no es necesario.)

3-5-1 Coloque la tara (papel o bandeja) sobre el plato para pesar.
Presione la tecla TARA.

3-5-2 Presione la tecla directa donde tenga grabada la TARA.

3-5-3 Teclee el valor de la tara y luego presione la tecla [TARA]

0.010	0.000	12340	001234
-------	-------	-------	--------

Peso de la tara

Nota: Para borrar la tara introducida se presiona [TARA] con el plato vacío.

3.6 Introduzca el dato y luego presione la tecla directa de función si esto es necesario.
(Para detalles de las teclas de función directas, refiérase a: "MODO PROGRAMACION de TECLAS DIRECTAS")

Ejemplo 1: En caso de la tecla "-\$",

← Introduzca el monto del descuento (ej. 1.00)

← Presione la tecla "-\$".

Ejemplo 2: En caso de la tecla "00", (Si el precio requerido es "\$12.00".)

← Introduzca "12".

← Presione la tecla "00"

Ejemplo 3: En caso de la tecla "GUARDAR",

← Después de llamar al PLU, presione la tecla "GUARDAR".
(No se necesita introducir otro dato.)

3.6 Coloque el producto en el plato para pesar. (En caso de un artículo no pesable, este paso no es necesario.)

0.000	0.100	123.40	12.34
-------	-------	--------	-------

Peso

3.8 Introduzca la cantidad de artículos requeridos y presione le tecla "X".
(Valido solo para artículos no pesables de precio fijo)

3	0.60
---	------

Cantidad total Precio Total

Nota : La tecla "X" deberá ser programada como una tecla de función directa en "P04 TECLAS DIRECTAS" en el MODO PROGRAMACION.

3.9 Introduzca la cantidad de etiquetas a ser emitidas. (Valido solo para artículos de precio fijo)

3.10 Presione la tecla IMPRIMIR.

DESCRIPTIVO DEL PRODUCTO	JAMON COCIDO 1era CALIDAD			
	VENCIMIENTO	ENVASADO	\$/kg	PESO
	07.04.00	29.03.00	28.00	0.205
CODIGO DE BARRAS EAN 13	2 024810 005749		IMPORTE	\$5.74
COMERCIO NOMBRE	SUPERMERCADO MODELO			
DIRECCION	Los Manantiales 2742 - T.E. 4306-1365			

PRECIO FIJO

Se usa para cambiar temporalmente el precio a un artículo con precio fijo.

- 1.Llame al PLU deseado de precio fijo.
- 2.Introduzca por teclado el precio.
- 3.Presione la tecla [PRECIO FIJO].
- 4.Presione la tecla [IMPRIMIR].

TEXTO EXTRA

Se usa para llamar a un mensaje extra.

- 1.Llame al PLU deseado.
- 2.Entre el número de mensaje extra.
- 3.Presione la tecla [TEXTO EXTRA].
- 4.Coloque la mercadería sobre el plato (no es necesario con productos no pesables)

X MULTIPLICACION

Se usa para multiplicar el precio de un producto no pesable por la cantidad de unidades correspondientes.

- 1.Llame al PLU deseado de precio fijo.
- 2.Introduzca por teclado la cantidad de unidades.
- 3.Presione la tecla [X].
- 4.Presione la tecla [IMPRIMIR].

-% DESCUENTO PORCENTUAL

Realiza un descuento porcentual en forma temporal, sobre el importe.

- 1.Una vez que la balanza presente en el visor el importe, introduzca el porcentaje a descontar.
- 2.Presione la tecla [-%].
- 3.Presione la tecla [IMPRIMIR].

PRECIO ESPECIAL

Modifica el importe de una operación en forma temporal.

- 1.Una vez que la balanza presente en el visor el importe, introduzca por teclado el precio especial.
- 2.Presione la tecla [PRECIO ESPECIAL].
- 3.Presione la tecla [IMPRIMIR].

TIEMPO DESPEGUE TIEMPO DE DESPEGUE

Se usa para fijar el intervalo de tiempo entre etiquetas para la emisión automática de etiquetas de no pesables.

- 1.Presione [AUTO/MANU] para seleccionar el modo automático.
- 2.Llame al PLU deseado.
- 3.Teclee el tiempo (100 = 1 segundo)
- 4.Presione [TIEMPO DESPEGUE].
- 5.Presione [IMPRIMIR].
- 6.Presione [IMPRIMIR] de nuevo para detener.

-\$ DESCUENTO NETO

Realiza un descuento de una suma fija en forma temporal, sobre el importe.

- 1.Una vez que la balanza presente en el visor el importe, introduzca por teclado la suma a descontar.
- 2.Presione la tecla [-\$].
- 3.Presione la tecla [IMPRIMIR].

GUARDAR GUARDAR

Mantiene el PLU llamado para la próxima operación.

- 1.Llame al PLU deseado.
- 2.Presione la tecla [GUARDAR].
(Se enciende el indicador "Guardar".)
- 3.Presione la tecla [IMPRIMIR].

99 DOBLE 9

Se usa para entrar "99"presionado una sola tecla.

00 DOBLE 0

Se usa para entrar "00"presionado una sola tecla.

ANULAR ANULAR

Anula la operación anterior.

- 1.Presione la tecla [ANULAR] inmediatamente después de que la etiqueta fue emitida.

4 MODO TOTAL

Los totales podrán ser impresos en dos formatos diferentes.

- a) Sobre las mismas etiquetas que se usan para el trabajo normal. (No es necesario cambiar el rollo de etiquetas)
- b) Sobre papel continuo (Es necesario cambiar el rollo de etiquetas por uno de papel continuo, pero es más cómodo para ver la información).

Introduzca 8000 y presione la tecla [MODO] para entrar al MODO TOTAL.

F00 TOTAL

Presione la tecla flecha hacia abajo (↓) para entrar al modo GRAN TOTAL.

F01 GRAN TOTAL

Presione la tecla [ENTRAR] para entrar en esta opción.

ó

Presione la tecla flecha hacia abajo (↓) para entrar al modo etiqueta por PLU [F02 ETIQUETAS].

F01-01 IMPRIMIR

Presione la tecla [IMPRIMIR] para imprimir y emitir la etiqueta de GRAN TOTAL.

ó

Presione la tecla [FIN] para volver al visor "F01 GRAN TOTAL".

F02 ETIQUETAS

Presione la tecla [ENTRAR] para entrar en esta opción.

ó

Presione la tecla flecha hacia abajo (↓) para entrar al modo papel continuo [F03 CONTINUO].

[Para usarlo de este modo coloque el rollo de papel continuo]

F02-01 IMPRIMIR

Presione la tecla [IMPRIMIR] para imprimir y emitir una etiqueta de total por cada producto.

ó

Presione la tecla [FIN] para volver al visor "F01 GRAN TOTAL".

F03 CONTINUO

Presione la tecla [ENTRAR] para entrar en esta opción.

ó

Presione la tecla flecha hacia abajo (↓) para entrar al modo F04 BORRAR TOTAL.

F03-01 IMPRIMIR

Presione la tecla [IMPRIMIR] para imprimir y emitir los totales de cada producto en papel de rollo continuo.
ó
Presione la tecla [FIN] para volver al visor “F01 GRAN TOTAL”.

F04 BORRAR TOTAL

Presione la tecla [ENTRAR] para entrar en esta opción.

F04-01 BORRAR

Presione la tecla [CERO] dos veces para borrar todos los totales.
Si el borrado de totales se ejecuto correctamente, sonara el zumbador.

Presione la tecla [FIN] para volver al visor “F01 GRAN TOTAL”.

ó
Presione la tecla [MODO] para salir del MODO TOTAL y volver al modo de operación normal.

5 MODO RESTA

Este modo se utiliza para corregir errores causados por operaciones mal hechas o etiquetas rotas.

Introduzca 7000 y presione la tecla MODO para entrar al MODO RESTA.

D00	RESTA	
-----	-------	--

Presione la tecla [ENTRAR] para entrar al siguiente paso.

D01	PLU	0
-----	-----	---

Introduzca el número del PLU que será corregido y presione la tecla [PLU].
(Si no hay datos del PLU, se escuchará un sonido de error. Entonces elija otro PLU).

Presione la tecla flecha hacia abajo (↓) para entrar al siguiente paso.

D02	PZS	0
-----	-----	---

Introduzca la cantidad de piezas a restar y presione la tecla [AVANZAR].
La cantidad máxima piezas que pueden ser restadas es 999999.
Si la cantidad de piezas introducidas supera la cantidad en memoria todos los datos serán borrados.
Presione la tecla [AVANZAR] de nuevo para entrar al siguiente paso.

Si no hay datos a restar. Presione la tecla flecha hacia abajo (↓) para entrar al siguiente paso.

D03	PESO	0
-----	------	---

Introduzca peso a ser restado y presione la tecla [AVANZAR].
El máximo peso a ser restado es 99999999 Kg.
Si el peso introducido supera al peso total memorizado, todo el peso será borrado.
Presione la tecla [AVANZAR] otra vez para entrar al siguiente paso.

Si no hay peso para restar sonara el zumbador con el sonido de error. Presione la tecla flecha hacia abajo (↓) para entrar al siguiente paso.

D04	PRECIO	0
-----	--------	---

Introduzca precio (cantidad de dinero) a restar y presione la tecla [AVANZAR].
Máximo precio a ser restado es de 8 dígitos (99999999).
Si el precio introducido excede al precio total memorizado, todo el precio será borrado.
Presione la tecla [AVANZAR] otra vez para entrar al siguiente paso.

Si no hay precio para restar sonara el zumbador con el sonido de error. Presione la tecla flecha hacia abajo (↓) para entrar al siguiente paso.

D05	RESTAR	
-----	--------	--

Presione la tecla [IMPRIMIR] para ejecutar la resta de acuerdo a los pasos anteriores.

Si la resta se ejecuta correctamente, el visor retornara a "D01 PLU 0".
Presione la tecla [MODO] para volver modo de operación normal después de haber completado todas las operaciones de resta.

6

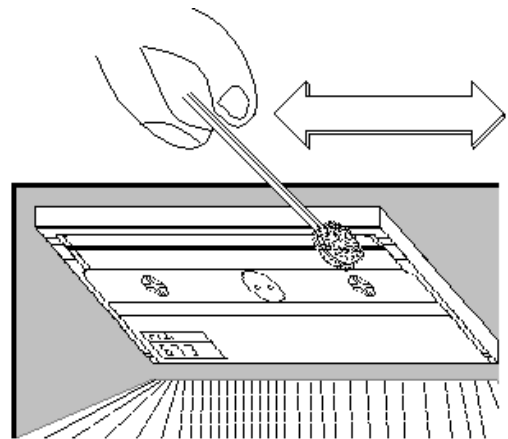
LIMPIEZA DEL CABEZAL DE IMPRESION

Limpie el cabezal de impresión a diario.

Para limpiarlo utilice un algodón o un hisopo mojado con alcohol isopropílico o alcohol etílico (el usado para medicina).

Limpie con movimientos horizontales de una punta a la otra. Cambie el hisopo a medida que se ensucia.

Verifique la limpieza del rodillo de goma que se encuentra debajo del cabezal.



Nunca utilice un elemento duro (destornillador, cuchillo, para limpiar el cabezal o el rodillo de goma.

7

ESPECIFICACIONES

CAPACIDAD MAXIMA	15 Kg
GRADUACION MINIMA	5 g.
ERROR EN LA INDICACION	5 g.
SEGUIMIENTO DE CERO	0,2 d/seg.
PRECIO UNITARIO	máx.: 999.99 mín.: 0.01
IMPORTE	máx.: 9999.99 mín.: 0.01 Redondeo 4/5
TARA	Descuento tara: - 9,995 Kg
Se puede introducir el valor de la tara:	Como dato del PLU
	Por teclado numérico
	Por sustracción del peso en el plato
	Por tecla prefijada
VISORES (iguales para operador y cliente)	Tipo fluorescente al vacío de 7 segmentos. IMPORTE.....6 dígitos PRECIO UNITARIO.....5 dígitos PESO.....5 dígitos TARA4 dígitos
TECLADO	Numérico. Alfabético y símbolos. Funciones. Directas: 44 de dos niveles (total 88). Programables, permiten asignarles PLU, Tara, Multiplicación, Descuento, Mensajes, etc.
IMPRESOR	Térmico de alta resolución Velocidad de impresión: 80 mm/seg. 7 tamaños de letras (caracteres normales e inclinados).
PAPEL	Papel base: ancho máx. 67 mm. Etiqueta: ancho 38 a 64 x largo 32 a 65 mm. (47 estándar) Ancho imprimible 60 mm.
CANTIDAD DE PLUS	3500 artículos sin totales (30 caracteres por PLU). 2500 artículos con totales (ídem)
ALIMENTACION	220 Voltios 50 Hz. 0,5 A.
TEMPERATURA DE TRABAJO	-5°C a 40°C
INTERFACE	RS232C bi-direccional. Para carga de artículos desde P.C. y copia entre balanzas.
DIMENSIONES	Alto: 168 x Prof.: 415 x ancho: 400 (mm) Plato: 356 x 234 (mm)