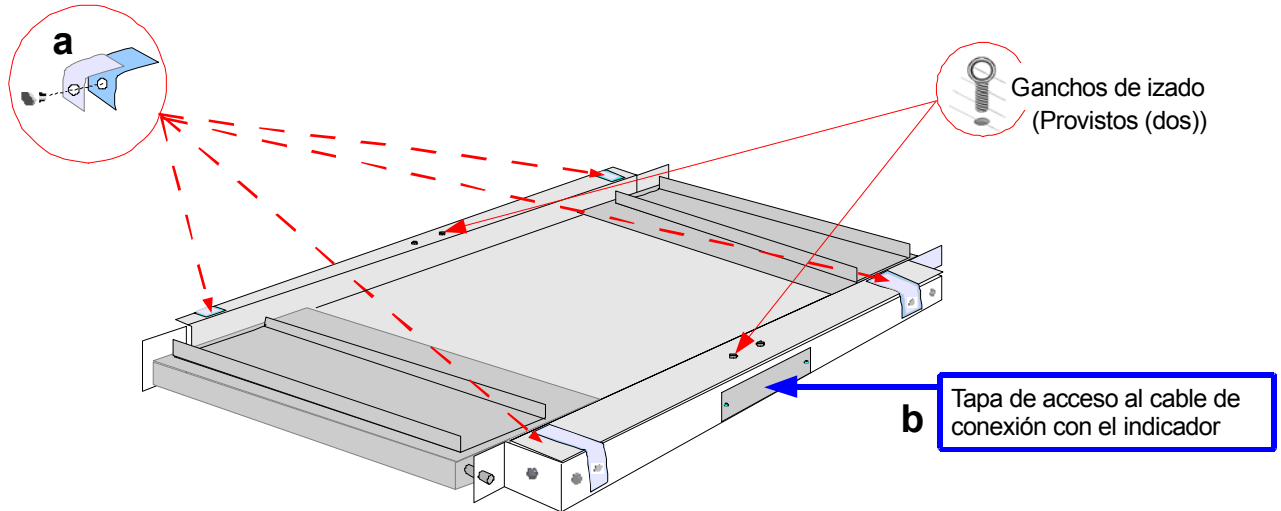




Importante: Antes de utilizar:

- a) Retire las trabas de transporte. (Conservelas por si necesita transportarla nuevamente.
- b) Conecte la plataforma al indicador

Atención: Retirar los ganchos de izado para el uso



B. Conexión indicador. (Las fotos muestran la versión en hierro)

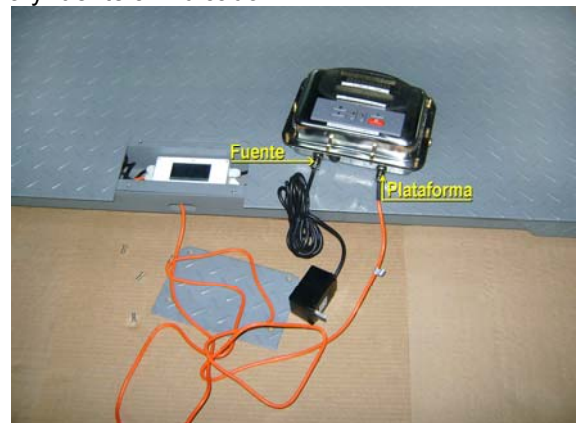
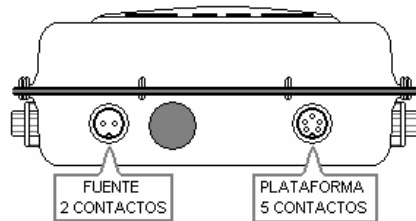
1. Quitar la tapa del cable, sacando los 4 tornillos. Desenroscar cable.



2. Pasar el cable de la plataforma por el agujero lateral.



3. Conectar plataforma y fuente al indicador.



Las fotos y dibujos son para referencia. El producto puede diferir de los mismos.