

Balanzas de Precisión

**FX-120*i* / FX-200*i* / FX-300*i*
FX-1200*i* / FX-2000*i* / FX-3000*i***

MANUAL DE INSTRUCCIONES



El contenido de este manual y las especificaciones de los instrumentos a los que se refiere están sujetos a cambios sin previo aviso.

Windows, Word y Excel son marcas registradas de Microsoft Corporation.

OPERACION BASICA

1. INTRODUCCION	5
1-1 Acerca de este manual	5
1-2 Características	5
1-3 Conformidad	5
2. DESEMBALAJE DE LA BALANZA	6
2-1 Desembalaje	6
2-3 Instalación de la balanza	7
3. PRECAUCIONES	7
3-1 Antes de usar	7
3-2 Durante el uso	8
3-3 Después del uso	8
3-4 Fuente de alimentación	8
3-5 Símbolos en el visor y operación de las teclas	9
4. UNIDADES DE PESAJE	10
4-1 Unidades	10
4-2 Almacenaje de unidades.....	11
5. PESAJE	12
5-1 Operación básica (Modo gramos)	12
5-2 Modo contadora (PC)	12
5-3 Modo porcentaje (%)	13
5-4 Modo de cálculo estadístico	14
5-5 Modo de cálculo estadístico (ejemplo)	16

ADAPTACION AL AMBIENTE

6. AJUSTE DE LA REPUESTA	17
7. AJUSTE	18
7-1 Modo ajuste	18
7-2 Ajuste usando un peso externo	19
7-3 Verificación del ajuste usando un peso externo	19
8. INHIBIDORES DE FUNCION E INICIALIZACION	20
8-1 Permite/Inhibe	20
8-2 Inicialización de la balanza	21

FUNCIONES

9. TABLA DE FUNCION	22
9-1 Estructura y secuencia de la tabla de función	22
9-2 Visor y teclas	22
9-3 Detalles de la tabla de función	23
9-4 Descripción de la clase "Ambiente, Visor"	26
9-5 Descripción del ítem "Salida de datos"	27
9-6 Descripción del ítem "Formato del dato"	28
9-7 Ejemplos de salida de datos	29
9-8 Descripción del ítem "Función de aplicación".....	31
9-9 Función comparador	31
10. NUMERO DE IDENTIFICACION Y REPORTE GLP	42
10-1 Configuración del número de identificación	42
10-2 Reporte GLP	42

11. GANCHO INFERIOR	45
12. UNIDAD PROGRAMABLE	46
INTERFASE SERIE RS-232C	
13. INTERFASE SERIE RS232C	36
14. CONEXIÓN A EQUIPOS PERIFERICOS	36
14-1 Conexión al impresor AD-8121B	36
14-2 Conexión a una computadora	37
14-3 Uso de la herramienta de comunicación WinCT	37
15. COMANDOS	38
15-1 Lista de comandos	38
15-2 Código de reconocimiento y códigos de error	38
15-3 Configuraciones relacionadas con RS232C	39
MANTENIMIENTO	
16. MANTENIMIENTO	39
17. GUIA DE PROBLEMAS	39
17-1 Verificación de las características de la balanza y del ambiente	39
17-2 Códigos de error.....	40
17-3 Envío a reparación.....	41
18. OPCIONES	42
19. ESPECIFICACIONES	43
20. DIMENSIONES	44

1 INTRODUCCION

Este manual describe como trabajan las balanzas FX-*i* y como obtener lo mejor de sus características. Léalo completamente antes de usar la balanza y téngalo a mano para futura referencia.

1-1 Acerca de este manual

Este manual está dividido en cinco partes, descriptas a continuación.

- Operación básica Describe las precauciones a tener en cuenta en la manipulación de la balanza, su construcción y la operación básica de la misma.
- Adaptación al ambiente Describe el ajuste de la respuesta y la calibración.
- Funciones Describe varias funciones de la balanza.
- Interfase serie RS-232C Describe la interfase con la cual se transmiten datos desde la balanza y los controles que puede recibir.
- Mantenimiento Describe los códigos de error, solución a problemas, especificaciones y opciones.

1-2 Características

- Balanza compacta de propósitos generales, que puede ser instalada en la mayoría de los lugares.
- Fuerte protección contra suciedad y humedad.
- Tiempo de estabilización de un segundo. Cuando se selecciona **FAST** para velocidad de respuesta, se obtiene un tiempo de estabilización de un segundo, para leer el valor del peso en el visor después de haber colocado la muestra en el plato.
- Unidades de pesaje múltiples, con las unidades más comúnmente usadas en el mundo.
- Usando la interfase serie RS-232C estándar, pueden comunicarse con una computadora y emitir los datos GLP (Buen uso de laboratorio).
- Modo de cálculo estadístico para mostrar o emitir los datos estadísticos calculados del peso, suma máximo, mínimo, rango máximo-mínimo, promedio, desviación estándar y coeficiente de variación.
- Indicadores de comparación, para mostrar resultados de comparación.
- Función Retención, útil cuando se pesa un objeto en movimiento como ser un animal.
- Pantalla anti-viento, para una pesada más exacta. Provista en los modelos 120/200/300.
- Gancho para pesar cargas suspendidas por debajo de la balanza.
- Opcionales disponibles: interfase USB (FX-*i*-02), interfase Ethernet (FX-*i*-08) y unidad de batería interna (FX-*i*-09).

1-3 Conformidad

Conformidad con las Reglas de la FCC

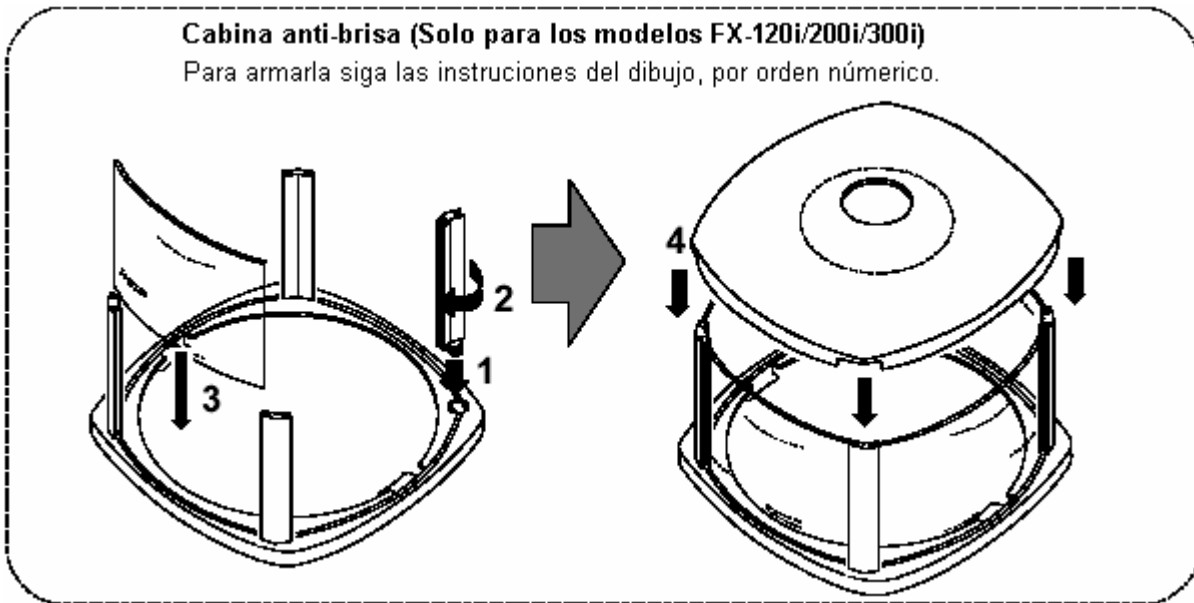
Note que este equipo genera, usa y puede irradiar energía de radiofrecuencia. Este equipo a sido probado y se encuentra dentro de los límites de un equipo de computación Clase A siguiendo la Sub-parte J de la Parte 15 de las reglas FCC. Estas reglas están diseñadas para proveer una protección razonable frente a la interferencia cuando el equipo es operado en un ambiente comercial. Si este equipo es operado en un área residencial, puede causar alguna interferencia, y bajo esas circunstancias, el usuario debe tomar, a su propio costo las medidas necesarias para eliminarlas.

(FCC = Federal Communications Commission en los E.E.U.U.)

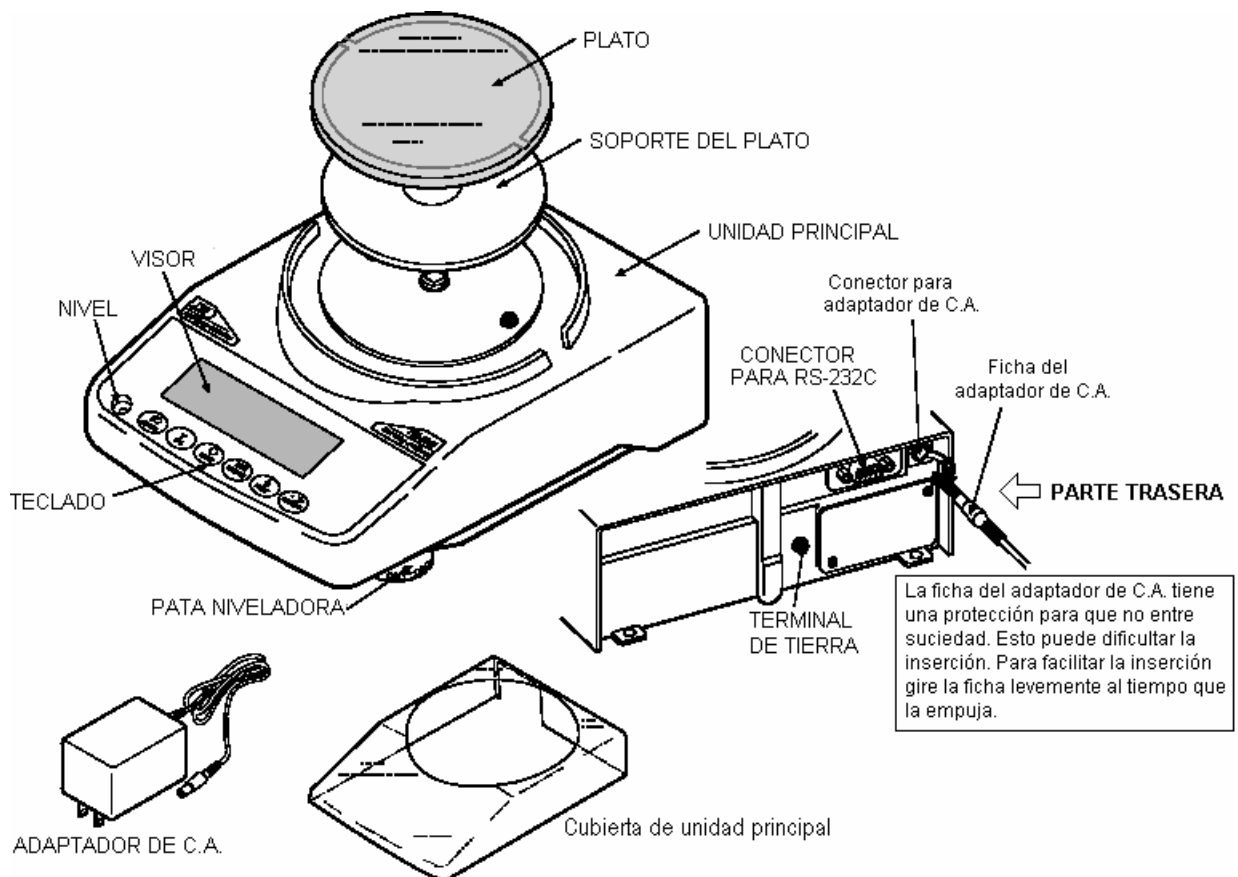
2 DESEMBALAJE

2-1 DESEMBALAJE

La balanza es un instrumento de precisión. Desembálela cuidadosamente. Guarde el material de empaque por si debe transportarla en el futuro.



El contenido del embalaje depende del modelo. Vea las ilustraciones para confirmar que este todo.



Nota:

Confirme que el voltaje del adaptador de C.A. coincida con el de la red de suministro eléctrico.

2-2 INSTALACION DE LA BALANZA

Instale la balanza como sigue:

1. Colóquela en una mesa firme. Refiérase al punto “3. PRECAUCIONES”.
2. Para los modelos FX-120*i*/200*i*/300*i* coloque el soporte del plato, el plato y la pantalla antiviento como se indica en el punto anterior.
Para los modelos FX-1200*i*/2000*i*/3000*i* coloque el soporte del plato y el plato como se indica en el punto anterior.
3. Nivele usando las patas giratorias. La burbuja del nivel debe quedar dentro del círculo.
4. Verifique que el adaptador de corriente coincida con el voltaje de red.
5. Conecte el adaptador de corriente a la balanza y luego a la red de alimentación.
Deje calentar la balanza sin nada sobre el plato alrededor de 30 minutos.

Nota:

La entrada de alimentación a la balanza está protegida contra la suciedad. Esto puede dificultar la inserción del plug del adaptador de C.A. Cuando lo inserte gírelo mientras lo empuja.

3 PRECAUCIONES

Para un mejor rendimiento de la balanza y obtener pesadas más exactas preste atención a lo siguiente:

3-1 ANTES DE USAR

- Instale la balanza en un ambiente donde la temperatura y la humedad no sean excesivas. La mejor temperatura de operación es alrededor de los 20 °C / 68 °F y humedad relativa del 50%.
- Evite la exposición directa al sol y que no sea afectada por acondicionadores de aire o calefactores.
- Instálela donde esté libre de polvo.
- Instale la balanza fuera del alcance de equipos que producen campos magnéticos.
- Instale la balanza en un lugar estable, evitando golpes y vibraciones provenientes del edificio. Las esquinas de la habitación y la planta baja son menos propensas a las vibraciones.
- La mesa de pesaje debe ser sólida y libre de vibraciones, desplazamientos y tan nivelada como sea posible.
- Nivele la balanza utilizando las patas niveladoras, verificando que la burbuja quede en el centro del círculo.
- Asegúrese una red de alimentación estable y libre de ruidos eléctricos.
- Encienda un rato antes de usarla para permitir que los componentes internos de la balanza estabilicen en temperatura.
- Calibre la balanza si se cambia de ubicación.



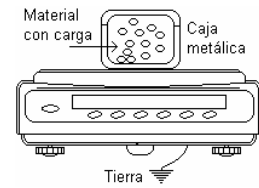
No instale la balanza donde haya presentes gases inflamables o corrosivos.

3-2 DURANTE EL USO

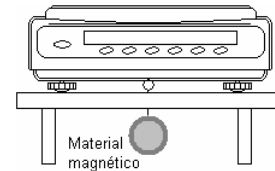
- El material (de aquí en adelante mencionado como muestra) a ser pesado debe ser descargado de electricidad estática. Cuando una muestra tiene electricidad estática, el dato del peso es influenciado. Trate de tener la humedad ambiente por encima de 45% HR o use una caja de metal para colocar las muestras. Y conecte la balanza a tierra.

Limpie las muestras de plástico cargadas con un paño húmedo.

Elimine la electricidad estática usando el eliminador de estática (opcional) AD-1683 DC



- Esta balanza usa un fuerte imán como parte de la misma, ponga especial atención cuando pese materiales magnéticos como hierro. Si hay problema, utilice el gancho para pesar por debajo de la estructura de la balanza, para suspender el material lejos de la influencia del imán.
- Cancele las diferencias de temperatura entre la muestra y el ambiente. Cuando la muestra está más caliente (fría) que la temperatura ambiente, la muestra será más liviana (pesada) que el peso verdadero. Este error es debido a la corriente de aire elevándose (cayendo) alrededor de la muestra.
- Haga cada pesada rápidamente para evitar errores debidos a la evaporación o absorción de humedad por la muestra.
- No tire cosas sobre el plato ni coloque muestras que superen la capacidad de la balanza. Coloque la muestra en el centro del plato.
- No utilice instrumentos punzantes (lápiz) para presionar las teclas. Use solo los dedos.
- Presione la tecla **RE-ZERO** antes de cada pesada para prevenir posibles errores.
- Recalibre la balanza periódicamente.
- Tenga en cuenta el efecto sobre la muestra de la columna de aire ascendente cuando necesite mayor exactitud.
- Mantenga el interior de la balanza libre de polvo y materiales extraños.
- La pantalla antiviento (FX-120i/200i/300i) ha tenido un tratamiento antiestático, pero puede cargarse estáticamente cuando son desembalados o en ambientes de muy baja humedad. Si la balanza muestra inestabilidad o falta de repetibilidad, aún en ausencia de corrientes de aire, quite la pantalla y la cubierta. O limpie la cubierta con un trapo húmedo o aplique un spray antiestático.



3-3 DESPUES DE USAR

- Evite golpear la balanza.
- No desarme la balanza, contiene piezas muy delicadas. Contáctese con el distribuidor AND si la balanza necesita ser reparada.
- No use solventes orgánicos para limpiarla. Use una franela humedecida con un detergente suave.
- El borde del plato es filoso. Tenga cuidado cuando lo limpie.
- Proteja el interior de derrames de líquidos y polvo excesivo.

3-4 FUENTE DE ALIMENTACION

- Cuando se conecta el adaptador de corriente, la balanza queda en modo “en espera” si el indicador correspondiente está encendido. (Vea “3-5 Símbolos del visor y teclas de operación”). Este es un estado normal y no perjudica a la balanza. Para un mejor pesaje, caliente la balanza al menos 30 minutos antes del uso.

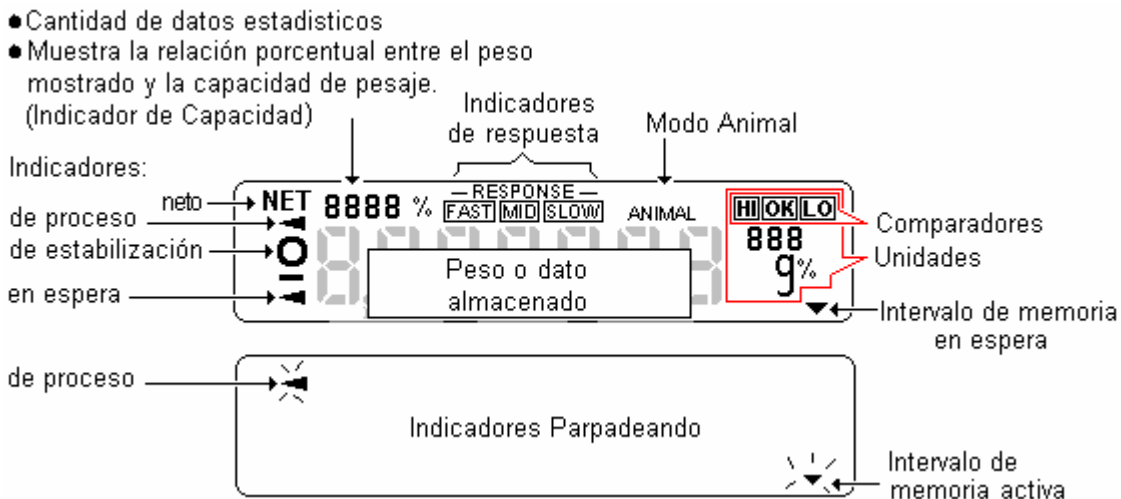
3-5 SIMBOLOS DEL VISOR Y OPERACION DE LAS TECLAS

Operación de las teclas.

Las teclas pueden ser operadas de alguna de las dos formas siguientes, lo que modificará la forma de funcionamiento de la balanza:

- Presionar y soltar la tecla inmediatamente. Indicado como “Presione la tecla...” (forma normal de operación durante la medición)
- Presionar y mantener la tecla presionada.

Símbolos del visor.



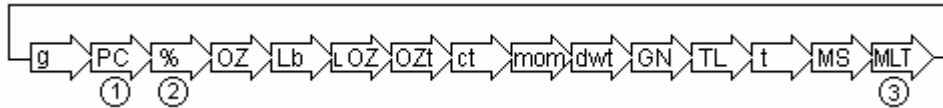
Función de las teclas:

TECLA	AL PRESIONARLA	AL PRESIONARLA Y RETENER
	Enciende o apaga el visor. El indicador “en espera se enciende cuando el visor se apaga. El modo pesaje se habilita cuando el visor se enciende. Esta tecla esta disponible en cualquier momento. Si se presiona durante la operación, esta es interrumpida y el visor se apaga.	
	En modo pesaje, apaga o enciende el dígito menos significativo. En el modo contadora o porcentual, entra en el modo de almacenaje de muestra.	Entra en el modo funciones. Ver “9. TABLA DE FUNCIONES”
	Cambia las unidades almacenadas en la tabla de funciones. Ver “4. UNIDADES DE PESAJE”	Entra en el modo de ajuste de respuesta.
	Cancela la operación cuando realiza la configuración.	Entra en el modo calibración
	Envía el dato de peso a través de la interfase RS-232C a una impresora o computadora. Depende de la configuración. Confirma la operación durante la configuración.	Sin función con la configuración de fábrica. Cambiando la configuración: Envía los bloques de Títulos y Final para el reporte GLP.
	Pone el visor en cero.	

4 UNIDADES DE PESAJE

4-1 UNIDADES

En las balanzas FX-i, están disponibles las siguientes unidades y modos de pesaje.



(1) Modo contadora.

(2) Modo porcentaje.

(3) Unidad programable. No se ve ninguna unidad en el visor. Para detalles vea "13. UNIDAD PROGRAMABLE".

Una unidad o modo se puede seleccionar y almacenar en la tabla de funciones como se describe más adelante. Si se deshabilita una unidad o modo está no estará presente en la secuencia indicada arriba. El Tael tiene cuatro variantes, una de ellas ha sido instalada en fábrica.

Para seleccionar una unidad o modo presione la tecla **MODE**.

La tabla siguiente contiene detalles sobre las unidades y modos de pesaje.

Nombre (unidad, modo)	Abrev.	Visor	Tabla de función (Modo almacenaje)	Factor de conversión 1 unid = xx g
Gramo	g	g	g	1 g
Modo Contadora	PC	PCS	PCS	-----
Modo Porcentaje	%	%	%	-----
Onza	OZ	OZ	OZ	28.349523125 g
Libra	Lb	Lb	Lb	453.59237 g
Libra/Onza	L OZ	L OZ	L O	1 Lb = 16 oz, 1 oz=28.349523125 g
Onza Troy	OZt	OZt	OZt	31.1034768 g
Quilate Métrico	ct	ct	ct	0.2 g
Mome	mom	mom	mom	3.75 g
Penny	dwt	dwt	dwt	1.55517384 g
Grano (R.U.)	GN	GN	GN	0.06479891 g
Tael (H.K. general, Singapur)	TL	TL	TL	37.7994 g
Tael (H.K. joyería)				37.429 g
Tael (Taiwán)				37.5 g
Tael (China)				31.25 g
Tola (India)	tol	t	t	11.6638038 g
Mescal	mes	MES	MES	4.6875
Unidad Programable (Multi-unidad)	Mlt	MLt	MLt	-----

En la tabla siguiente se indica la capacidad de pesaje y la mínima indicación (división mínima) en el visor de acuerdo al modelo de balanza.

Unidad	Capacidad			División
	FX-120 _i	FX-200 _i	FX-300 _i	
Gramo	122,000	220,000	320,000	0,001
Onza	4,30340	7,76025	11,28765	0,00005
Libra	0,268965	0,485015	0,705480	0,000005
Libra/Onza	0L, 4,30oz	0L 7,76oz	0L 11,29oz	1L 0,01oz
Onza Troy	3,92240	7,07315	10,28825	0,00005
Quilate Métrico	610,000	1100,000	1600,000	0,005
Mome	32,2535	58,6665	85,3335	0,0005
Penny	78,621	141,776	206,220	0,001
Grano (R.U.)	1882,74	3395,12	4938,34	0,02
Tael (H.K. general, Singapur)	3,22755	5,82020	8,46575	0,00005
Tael (H.K. joyería)	3,25950	5,87780	8,54950	0,00005
Tael (Taiwán)	3,25330	5,86670	8,53330	0,00005
Tael (China)	3,90400	7,04000	10,24000	0,00005
Tola (India)	10,4597	18,8618	27,4353	0,0001
Mescal	26,0265	46,9335	68,2665	0,0005

Unidad	Capacidad			División
	FX-1200 _i	FX-2000 _i	FX-3000 _i	
Gramo	1220,00	2200,00	3200,00	0,01
Onza	43,0340	77,6025	112,8765	0,0005
Libra	2,68965	4,85015	7,05480	0,00005
Libra/Onza	2L, 11,03oz	4L 13,60oz	7L 0,88oz	1L 0,01oz
Onza Troy	39,2240	70,7315	102,8825	0,0005
Quilate Métrico	6100,00	11000,00	16000,00	0,05
Mome	322,535	586,665	853,335	0,005
Penny	786,21	1417,76	2062,20	0,01
Grano (R.U.)	18827,4	33951,2	49383,4	0,2
Tael (H.K. general, Singapur)	32,2755	58,2020	84,6575	0,0005
Tael (H.K. joyería)	32,5950	58,7780	85,4950	0,0005
Tael (Taiwán)	32,5330	58,6670	85,3330	0,0005
Tael (China)	39,0400	70,4000	102,4000	0,0005
Tola (India)	104,597	188,618	274,353	0,001
Mescal	260,265	469,335	682,665	0,005

4-2 ALMACENAJE DE UNIDADES

Las unidades o modos se pueden almacenar en la tabla de funciones. La secuencia en que aparecerán puede ser armada tal que coincida con la frecuencia de uso de las mismas.

Siga el siguiente procedimiento para seleccionar y ubicar la unidad o modo:

1. Presione y mantenga presionada la tecla **[SAMPLE]** hasta ver *bASFnc*.
2. Presione la tecla **[SAMPLE]** varias veces hasta ver *Unit*.
3. Presione la tecla **[PRINT]** para entrar en el modo de selección de la unidad.
4. Especifique el orden en que una unidad o modo van a ser mostradas usando las siguientes teclas.
[SAMPLE] Muestra las unidades secuencialmente.
[RE-ZERO] Elige una unidad o modo. El indicador de estabilización aparece cuando la unidad mostrada es elegida.
5. Presione la tecla **[PRINT]** para almacenar las unidades o modos. La balanza muestra *End* y luego muestra el próximo menú de la tabla de funciones.
6. Presione la tecla **[CAL]** para salir de la tabla de funciones. La balanza retorna al modo pesaje con la unidad elegida primero en el paso 4.

Notas

Cuando la balanza se enciende, en el visor se vera la unidad especificada primero en el paso 4. En el modo pesaje, para elegir otra unidad o modo para pesar, presione la tecla **[MOD0]**.

5 PESAJE

5-1 OPERACIÓN BÁSICA (Unidad Gramo)

1. Si fuera necesario coloque un recipiente sobre el plato de pesaje. Presione la tecla **RE-ZERO** para cancelar el peso [tara]. La balanza mostrara *0.00 g*. (La posición del punto decimal depende del modelo).
2. Coloque una muestra sobre el plato o en el recipiente.
3. Espere a que encienda el indicador de estabilización y entonces lea el valor mostrado. Si se presiona la tecla **PRINT** mientras este encendido el indicador de estabilidad, se emitirá el valor del peso a través de la interfase serie RS232C.

Para capturar el dato emitido será necesario un equipo periférico, que se compra por separado, como un impresor o computadora personal.

4. Quite la muestra el recipiente del plato.

Notas:

Para usar otras unidades presione la tecla **MODE** sucesivas veces hasta ver la unidad requerida.

Presione la tecla **SAMPLE** para encender o apagar el mínimo valor de pesaje (dígito menos significativo).

Si se presiona la tecla **ON:OFF** con un recipiente sobre el plato el visor indicará 0,00g y el pesaje comenzara.

5-2 MODO CONTADORA (PCS)

Este modo se utiliza para determinar la cantidad de piezas puestas sobre el plato basado en el peso unitario de una muestra estándar. Se entiende como peso unitario el peso de una muestra. Cuanto menos varíe el peso entre las piezas colocadas más exacto será el conteo. La balanza está equipada con la función ACAI (Exactitud de conteo mejorada automáticamente), para mejorar la exactitud del conteo.

Nota

Si el peso entre muestras es muy variable, puede haber error en el conteo.

Selección del modo contadora

1. Presione la tecla **MODE** para seleccionar "PCS" (modo contadora).

Determinación del peso unitario

2. Presione la tecla **SAMPLE** para entrar en el modo muestreo. Aún en estando en el modo muestreo, si se presiona la tecla **MODE** se pasara al próximo modo.
3. Para seleccionar la cantidad de muestras, presione la tecla **SAMPLE** varias veces. Puede elegirse entre 5, 10, 25, 50, ó 100.

Nota:

Una mayor cantidad de muestras dará un resultado más exacto en la cuenta.

4. Si es necesario coloque un recipiente sobre el plato y presione la tecla **RE-ZERO** para cancelar (tara) el peso del mismo. Aparecerá la cantidad especificada en el punto 3. Ej. Se verá *25 0 PCS* si se selecciono 25 en el paso 3.
5. Coloque en el plato (o recipiente) la cantidad de muestras (piezas) especificadas anteriormente. En el ejemplo 25 piezas.
6. Espere a que se encienda el indicador de estabilización, luego presione la tecla **PRINT** para calcular y almacenar el peso unitario. La balanza muestra *25 PCS* (modo contadora) Quite la muestra. La balanza está lista para contar las piezas con ese peso unitario. (Este peso unitario se mantendrá en la memoria no volátil aún cuando se desconecte la balanza de la alimentación.

Para mejorar la exactitud del peso unitario proceda con el punto 8.

Notas:

Si la balanza juzga que el peso de las muestras es demasiado liviano y no es adecuado para ser usado como peso unitario, mostrará *Lo*. En ese caso se puede utilizar proceder como el siguiente ejemplo, teniendo en cuenta que aumentará el error de conteo.

Ejemplo: en el modelo con una división de 0,01 g, se colocan 10 piezas de muestra que pesan 0,05. La balanza indicará *Lo*. Entonces coloque 100 piezas de muestra y elija en la balanza 10 muestras. Luego el multiplique el resultado por 10.

Si la balanza juzga que la cantidad de muestras colocadas son pocas para realizar el muestreo, requerirá una cantidad mayor. En el ejemplo, mostrará *50 - PC*, coloque 25 muestras más y presione la tecla **PRINT**. Cuando el peso unitario se almacene correctamente, la balanza procederá con el modo conteo.

Para contar las piezas

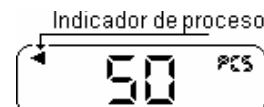
7. Coloque las piezas a ser contadas sobre el plato (o recipiente). La cantidad será mostrada en el visor. Si presiona la tecla **PRINT** los datos serán enviados a través de la interfase serie RS-232C.

Nota:

Para capturar el dato emitido será necesario un equipo periférico, que se compra por separado, como un impresor o computadora personal.

Modo contadora usando la función ACAI

ACAI® (Exactitud de conteo mejorada automáticamente) es una función que mejora la exactitud del peso unitario, incrementando la cantidad de muestras y promediando el peso unitario a medida que se realiza el proceso de conteo.



8. Si se agregan unas pocas muestras más, se enciende el indicador de proceso. Para prevenir un error, agregue tres o más muestras. El indicador de proceso no se mostrará si se sobrecarga. Trate de agregar la misma cantidad de muestras como las que hay en el plato.
9. La balanza recalcula el peso unitario mientras el indicador de proceso este parpadeando. No toque la balanza o las muestras hasta e indicador se apague.
10. Cada vez que se realice la operación anterior, será obtenido un peso unitario más exacto. No hay definido un limite superior del rango del ACAI para una cantidad de muestras que exceda de 100. Para que la función ACAI trabaje bien trate de agregar una cantidad de piezas similar a la que hay en la balanza.
11. Quite todas las muestras usadas en está operación y proceda a la operación de conteo con este peso unitario mejorado.

5-3 MODO PORCENTAJE (%)

Muestra el valor del peso en porcentaje, comparándolo con un peso de muestra (tomado como el 100%)
Se usa para pesar a partir de un peso de referencia o para verificar la dispersión de sucesivas muestra.

Selección del modo porcentaje

1. Presione la tecla **MODE** para seleccionar % (modo porcentaje).

Determinación del peso de referencia (100%)

2. Presione la tecla **SAMPLE** para entrar en el modo almacenaje del peso de referencia.
Aún en estando en el modo almacenaje, si se presiona la tecla **MODE** se pasara al próximo modo.
3. Si es necesario coloque un recipiente sobre el plato y presione **RE-ZERO** para cancelar (tarar) el peso del mismo. La balanza mostrará *100 0 Pct*.
4. Coloque la muestra que será tomada como peso referencia (100%) sobre el plato o en el recipiente.

5. Presione la tecla **PRINT** para almacenar el peso de referencia. La balanza indicará *100.00 Pct.* (La posición del punto decimal dependerá del valor de referencia. El peso de referencia almacenado no se borrará aún cuando se desconecte la balanza de la alimentación. Quite la muestra.

Nota:

Si la balanza juzga que la muestra es demasiada liviana para ser usada como referencia mostrará *LO*. No use esa muestra.

6. Quite la muestra.

Para leer el porcentaje

7. Coloque sobre el plato el objeto a comparar con el peso de referencia. El porcentaje mostrado se obtiene tomando el peso de referencia como el 100%.

Si se presiona la tecla **PRINT** mientras este encendido el indicador de estabilidad, se emitirá el valor del peso a través de la interfase serie RS232C.

Para capturar el dato emitido será necesario un equipo periférico, que se compra por separado, como un impresor o computadora personal.

5-4 MODO DE CALCULO ESTADISTICO

Este modo calcula estadísticamente el dato del peso, y muestra o envía los resultados. Para usar el modo de cálculo estadístico, configure el parámetro “Función de aplicación (APF)” de “Aplicación (AP Fnc)” en la tabla de función, en “2”, como se indica a continuación.

Los ítems estadísticos disponibles son, cantidad de datos, suma, máximo, mínimo, rango (máximo-mínimo), promedio, desviación estándar y coeficiente de variación. Esos ítems estadísticos pueden ser seleccionados en la tabla de función de tres modos para enviar.

- Un dato equivocado, puede ser cancelado por teclado, si se hace inmediatamente después de entrada.
- Al apagar la balanza, se borran los datos estadísticos.
- La desviación estándar y el coeficiente de variación se obtienen con las ecuaciones siguientes:

$$\text{Desviación estándar} = \sqrt{\frac{N \sum (x_i)^2 - (\sum x_i)^2}{N(N-1)}}$$

donde x_i es el i ésimo dato de peso, y N es la cantidad de datos.

$$\text{Coeficiente de variación} = \frac{\text{Desviación estándar}}{\text{promedio}} \times 100 (\%)$$

5-4-1 COMIENZO

Cambio al Modo Función estadístico (Cambio en la Tabla de Función)

1. Presiones y retenga la tecla **SAMPLE** hasta que se muestre *bASFnc* de la tabla de función, luego suelte la tecla.
2. Presione la tecla **SAMPLE** varias veces hasta ver *AP Fnc*.
3. Presione la tecla **PRINT** hasta ver *APF 0*.
4. Presione la tecla **RE-ZERO** hasta ver *APF 2*.
Para seleccionar los ítems estadísticos que se emitirán, vaya al paso 5.
Para guardar la configuración del Modo de Función estadístico, vaya al paso 7.

Selección de los ítems estadísticos para emitir.

5. Presione la tecla **SAMPLE** hasta ver *StAF 0*.

6. Presione la tecla **RE-ZERO** para seleccionar los ítems.
 Por ejemplo seleccione *StAF 1* para seleccionar la emisión de cantidad de datos, suma, máximo, mínimo, rango (máximo-mínimo) y promedio.

Parámetro	Descripción
• 0	Cantidad de datos, suma.
1	Cantidad de datos, suma. Máximo, mínimo, rango (máximo-mínimo) y promedio.
2	Cantidad de datos, suma. Máximo, mínimo, rango (máximo-mínimo) y promedio. Desviación estándar, coeficiente de variación.

7. Presione la tecla **PRINT** para guardar la configuración.

Nota:

El modo de cálculo estadístico será habilitado usando la tecla **ON:OFF** o cuando se encienda la balanza.

8. Presione la tecla **CAL** para volver al modo de pesaje.

Selección de la unidad

9. Presione la tecla **MODE** para seleccionar la unidad que se usará para el modo de cálculo estadístico.

Notas:

Después de haber entrado un dato no se puede modificar la unidad usando la tecla **MODE**. En ese caso, borre el dato (como se indica en la página 19) y luego seleccione la unidad con **MODE**.

Cuando se habilite el modo de cálculo estadístico en el encendido, seleccione antes la unidad en la tabla de función "Unit (Unit)".

5-4-2 USO DEL MODO DE CALCULO ESTADISTICO

Entrada De datos para el cálculo estadístico

Use las siguientes teclas para operar el modo estadístico.

- MODE** • Cuando se entro un dato, va mostrando los distintos ítems cada vez que se presiona (modo pesaje, resultados estadísticos y operación).
 • Cuando no se entro ningún dato, selecciona la unidad.
- SAMPLE** En modo pesaje apaga o enciende el dígito menos significativo.
- RE-ZERO** Vuelve el visor a cero en el modo pesaje.
- PRINT** • Emite el número del dato y el peso, y incluye el dato del peso al cálculo estadístico en el modo pesaje. (La emisión no cumple con lo especificado en la tabla de función porque se le agrego el número).
- CAL** Retorna al modo pesaje.

1. Presione la tecla **RE-ZERO** para poner el visor en cero.
2. Coloque la muestra en el plato y espere que el indicador de estabilidad se encienda.
3. Presione la tecla **PRINT** para sumar el dato mostrado al cálculo estadístico. El número de dato en el borde superior izquierdo se incrementará en 1.
4. Repita los pasos 1 a 3 para cada pesada.

Emisión de los resultados estadísticos.

5. Cada vez que se presione la tecla **MODE**, el visor cambia:
 los resultados como se selecciono en "emisión de ítems en el modo función estadístico", *CAnCEL* y *CLEAR*.

Notas:

Cuando la cantidad de datos es 1, la desviación estándar y el coeficiente de variación se mostraran como "-----"

Cuando el promedio es 0, el coeficiente de variación se mostraran como "-----"

Los ítems estadísticos se mostrarán en el borde superior izquierdo con los siguientes símbolos:

Símbolo	Ítem estadístico
SUM	Suma
MAX	Máximo
MIN	Mínimo
R	Rango
AVE	Promedio
SD	Desviación estándar
CV	Coefficiente de variación

6. Mientras se estén mostrando los resultados, presione **PRINT** para emitir los resultados.

Borrado del último dato

Cuando se entra un dato equivocado, puede ser borrado y excluido del cálculo estadístico. Solamente el último dato puede ser borrado.

1. En el modo pesaje, presione la tecla **MODE**, y luego **SAMPLE** varias veces hasta ver **CAnCEL**.
2. Presione la tecla **PRINT** hasta ver *CAn no*.
3. Presione la tecla **RE-ZERO** hasta ver *CAn Go2*.
4. Presione la tecla **PRINT** para borrar el último dato y excluirlo del cálculo estadístico. El número de datos se decrementa en 1 cuando vuelve al modo pesaje.

Borrado de los datos estadísticos

Todos los datos estadísticos pueden ser borrados y la cantidad de datos llevada a cero.

1. En el modo pesaje, presione la tecla **MODE**, y luego presione varias veces la tecla **SAMPLE** hasta ver *CLEAR*.
2. Presione la tecla **PRINT** hasta ver *CLr no*.
3. Presione la tecla **RE-ZERO** hasta ver *CLr Go*.
4. Presione la tecla **PRINT** para borrar los datos estadísticos. El número del dato comienza de cero cuando la balanza retorna al modo pesaje.

5-5 MODO DE CALCULO ESTADISTICO (EJEMPLO DE USO)

Aquí, se da como ejemplo del uso del modo de cálculo estadístico, una mezcla de múltiples fórmulas como lo describe el medicamento. El proceso de mezcla se registra usando una balanza y un impresor. En el ejemplo, la FX-3000i y el impresor AD-8121B conectados a través de la interfase RS232C.

5-5-1 COMIENZO

Cambios en la tabla de función

- Para habilitar el modo estadístico.
- Para habilitar "Hacer cero después de la emisión"

Habilitación del modo estadístico

1. Entre en la tabla de función.
Presione y retenga la tecla **SAMPLE** hasta ver *bASFnC*, luego suelte la tecla.
2. Presione la tecla **SAMPLE** varias veces hasta ver *AP Fnc*. Luego presione **PRINT** para ver *°APF 0*.
3. Cambie el parámetro de la función a "2".
Presione la tecla **RE-ZERO** para ver *APF 2*. Presione la tecla **PRINT** para confirmar el cambio. Luego se vera *End, bASFnC*.

Habilitación “Hacer cero después de la emisión”

4. Seleccione “Hacer cero después de la emisión”
Presione la tecla **SAMPLE** varias veces hasta ver *dout*. Luego presione **PRINT** para ver °Prt 0, luego presione la tecla **SAMPLE** varias veces hasta ver °Ar -d 0.
5. Habilite “Hacer cero después de la emisión”
Presione la tecla **RE-ZERO** para ver Ar -d 1. Luego presione **PRINT** para confirmar el cambio. Se verá *End, Sif*.
6. Presione la tecla **CAL** para volver al modo de pesaje.

5-5-2 USO DEL MODO DE CALCULO ESTADISTICO

1. Presione la tecla **RE-ZERO** para poner el visor en cero.
2. Coloque un recipiente en el plato.
Presione la tecla **PRINT** para cancelar (tarar) el peso del recipiente. La balanza muestra 0.00 g. (Valor de tara almacenado).
El valor de la tara es emitido cuando hay un periférico conectado.
3. Pese la fórmula 1 y presione la tecla PRINT, La balanza muestra 0.00 g. (Almacena el peso de la fórmula 1).
El peso de la fórmula 1 es emitido cuando hay un periférico conectado.
4. Pese la fórmula 2 y presione la tecla PRINT, La balanza muestra 0.00 g. (Almacena el peso de la fórmula 2).
El peso de la fórmula 2 es emitido cuando hay un periférico conectado.
5. Repita el paso 4 para las fórmulas restantes.
6. Después que la mezcla esté completa, presione la tecla **MODE** para ver los resultados estadísticos.
7. Presione la tecla PRINT para emitir los datos salvados, incluyendo la tara y el peso total.

6 AJUSTE DE LA RESPUESTA

Esta función estabiliza la indicación del peso, reduciendo la inestabilidad de la indicación, causada por corrientes de aire o vibración en el lugar donde está instalada la balanza.

La función tiene tres estados y que pueden ser cambiados por simple acción de una tecla.

Esta función tiene tres velocidades de respuesta:

INDICADOR	DESCRIPCION
FAST	Respuesta rápida, pero sensible a corrientes y vibraciones. Bueno para pesaje aproximado.
MID.	↕
SLOW	Respuesta lenta, pero resistente a vibraciones y corrientes. Buena para las pesadas que requieran una indicación estable.

OPERACIÓN

1. Presione y mantenga presionada la tecla **MODE** hasta que se muestre *RESPONSE*, luego suéltela.
2. Presione la tecla **MODE** para seleccionar la velocidad de respuesta. Se puede elegir entre FAST, MID. O SLOW.
3. Después de unos pocos segundos de inactividad o cuando se presione la tecla PRINT la balanza mostrará *End*. Luego regresará al modo pesaje y será mostrada la indicación de “respuesta”, que se mantendrá visible por un rato.

Nota:

El ajuste de la respuesta cambiará automáticamente los parámetros “Condición (Cond)” y “Velocidad de refresco del visor (SPd)” de “Ambiente, Visor (*bASFnc*)” en la tabla de funciones. Vea la tabla siguiente:

INDICADOR	Cond (Condición)	SPd (Velocidad refresco visor)
FAST	0	2
MID.	1	0
SLOW	2	0

Cuando la balanza vaya a ser usada con otras combinaciones de configuración, coloque cada parámetro en la tabla de función.

7 AJUSTE

7-1 MODOS DE AJUSTE

Las balanzas FX-*i* tienen los dos modos siguientes:

- Ajuste utilizando un peso externo.
- Verificación del ajuste usando un peso externo (no realiza el ajuste).

Terminología:

Se utilizan los siguientes términos:

Peso externo: Un peso que tenga. Referido como peso de ajuste cuando se use para el ajuste.
 Peso de ajuste: Un peso usado para el ajuste
 Peso de prueba: Un peso externo usado para la verificación del ajuste.

Precaución

- El ajuste prepara la balanza para un pesaje exacto. Realice un ajuste periódico y cuando:
 - la balanza se instala por primera vez.
 - la balanza se cambia de lugar.
 - las condiciones ambientales han cambiado.
- No permita vibraciones o corrientes de aire que afecten la balanza cuando realiza el ajuste.
- Para emitir datos para GLP usando la interfase RS232C, configure “salida GLP (*inFo*)” de la “Salida de datos (*dout*)”. Para más detalles refiérase a “9. Tabla de Funciones”.
- La verificación del ajuste solo está disponible cuando se coloca “Salida GLP (*inFo*)” de la salida de datos (*dout*) en 1 o 2.

Precaución en el uso de un peso externo

- La exactitud puede influenciar la exactitud del pesaje. Seleccione el peso apropiado de acuerdo a la siguiente tabla:

Modelo	Peso para el ajuste	Rango ajustable
FX-120 <i>i</i>	100 g , 50 g	- 0,050 g. a + 0,050 g.
FX-200 <i>i</i>	200 g , 100 g	
FX-300 <i>i</i>	300 g, 200 g , 100 g	
FX-1200 <i>i</i>	1000 g , 500 g	- 0,50 g. a + 0,50 g.
FX-2000 <i>i</i>	2000 g , 1000 g	
FX-3000 <i>i</i>	3000 g, 2000 g , 1000 g	

El peso de ajuste en negrita es el configurado de fábrica.

El peso de ajuste puede ser ajustado dentro del rango anterior.



Este indicador significa “la balanza esta midiendo el dato de ajuste”
 No permita que haya vibraciones o corrientes que afecten ala balanza mientras esté indicador este encendido.

7-2 AJUSTE USANDO UN PESO EXTERNO

Esta función realiza el ajuste de la balanza usando un peso externo.

Operación

1. Conecte el adaptador de C.A. deje calentar la balanza aproximadamente 30 minutos sin nada sobre el plato.
 2. Presione y mantenga la tecla **CAL** hasta que se muestre *CAL out*, entonces suelte la tecla.
 3. La balanza muestra *CAL 0*.
- Si quiere cambiar el peso de ajuste (tabla anterior), presione la tecla **SAMPLE** y proceda con el paso 4.
 - Si va a usar el peso de ajuste guardado en la balanza proceda con el paso 5.
4. Especifique el valor del peso de ajuste como sigue:

Tecla **SAMPLE** Cambia la condición del visor a: "Todos los segmentos parpadeando" (para seleccionar el peso de ajuste) o "los últimos dos dígitos parpadeando" (para ajustar el valor).

Tecla **RE-ZERO** Para incrementar el valor.

Tecla **MODE** Para decrementar el valor.

Tecla **PRINT** Para almacenar el nuevo valor de peso. Aún cuando se desconecte la balanza este valor quedará almacenado en la memoria no volátil.

Tecla **CAL** Cancela la operación y vuelve a *CAL 0*.

5. Confirme que no hay nada sobre el plato y presione la tecla **PRINT**. La balanza mide el punto de cero.
La balanza muestra el peso de ajuste.
6. Coloque el peso de ajuste mostrado sobre el plato y presione **PRINT**. La balanza medirá el peso colocado.
7. La balanza muestra *End*. Quite el peso del plato.
8. Cuando está configurada la salida GLP, la balanza muestra **GLP** y emite el reporte de calibración.
9. La balanza retorna automáticamente al modo pesaje.
10. Coloque el peso de ajuste sobre el plato y confirme que el peso indicado está dentro de ± 2 dígitos del valor especificado. Si no está dentro del rango, verifique las condiciones ambientales como ser vibraciones o corrientes de aire, revise también el plato de pesaje. Luego repita los pasos 1 al 9.

7-3 VERIFICACION DEL AJUSTE USANDO UN PESO EXTERNO

Esta función verifica la exactitud de pesaje de la balanza usando un peso externo. Y emite el resultado a través de la interfase RS232C, esto lo hace cuando esta habilitada la salida GLP (parámetro *info* en 1 o 2). La verificación no realiza el ajuste.

Operación

1. Conecte el adaptador de C.A. deje calentar la balanza aproximadamente 30 minutos sin nada sobre el plato.
2. Presione y mantenga la tecla **CAL** hasta que se muestre *CC out*, entonces suelte la tecla.
3. La balanza muestra *CC 0*.

- Si quiere cambiar el peso de prueba (tabla anterior), presione la tecla **SAMPLE** y proceda con el paso 4.
- Si va a usar el peso de prueba guardado en la balanza proceda con el paso 5.

4. Especifique el valor del peso de prueba como sigue:

Tecla **SAMPLE** Cambia la condición del visor a: “Todos los segmentos parpadeando” (para seleccionar el peso de prueba) o “los últimos dos dígitos parpadeando” (para ajustar el valor).

Tecla **RE-ZERO** Para incrementar el valor.

Tecla **MODE** Para decrementar el valor.

Tecla **PRINT** Para almacenar el nuevo valor de peso. Aún cuando se desconecte la balanza esté valor quedará almacenado en la memoria no volátil.

Tecla **CAL** Cancela la operación y vuelve a CC 0.

5. Confirme que no hay nada sobre el plato y presione la tecla **PRINT**. La balanza mide el punto de cero.
La balanza muestra el peso de prueba.

6. Coloque el peso de prueba mostrado sobre el plato y presione **PRINT**. La balanza medirá el peso colocado y mostrará el resultado.

7. La balanza muestra *End*. Quite el peso del plato.

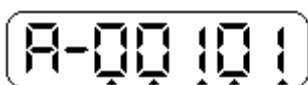
8. Cuando está configurada la salida GLP, la balanza muestra **GLP** y emite el reporte de prueba.

9. La balanza retorna automáticamente al modo pesaje.

8 INHIBIDORES DE FUNCION E INICIALIZACION

8-1 PERMITE O INHIBE

La balanza almacena parámetros que conviene resguardar de cambios accidentales. Hay dos selectores de inhibición. Cada uno de ellos puede colocarse en “permite” o “inhibe”. En inhibe el dato queda protegido de posibles cambios.



(El visor mostrado a la izquierda, indica la configuración de fábrica)

Tabla de Función

- Inhibe cambios en la tabla de función.
- / Permite cambios en la tabla de función.

No se usa

Ajuste usando peso externo

- Inhibe el ajuste.
- / Permite el ajuste.

No se usa

No se usa

Operación

1. Presione la tecla **ON:OFF** para apagar el visor.
2. Mientras presiona y mantiene las teclas **PRINT** y **SAMPLE**, presione la tecla **ON:OFF**. La balanza mostrara *P5*.
3. Presione la tecla **PRINT**. Entonces la balanza mostrara los selectores de inhibición.
4. Configure los inhibidores con las teclas siguientes:

Tecla **SAMPLE** Selecciona el inhibidor a cambiar.

Tecla **RE-ZERO** Cambia el parámetro. *O*: inhibe *I*: permite cambio

Tecla **PRINT** Para almacenar el nuevo valor y retornar a modo pesaje.

Tecla **CAL** Cancela la operación (se muestra *CLr*), presionando nuevamente **CAL** retorna a modo pesaje.

8-2 INICIALIZACION DE LA BALANZA

Esta función retorna los siguientes parámetros a la configuración de fábrica.

- Datos de ajuste.
- Tabla de Función.
- El valor del peso unitario (modo contadora), valor de peso de referencia de 100% (modo porcentual).
- Peso de ajuste.
- Inhibidores.
- Datos estadísticos.

Nota:

Asegúrese de Ajustar la balanza después de la inicialización.

Operación

1. Presione la tecla **ON:OFF** para apagar el visor.
2. Mientras presiona y mantiene las teclas **PRINT** y **SAMPLE**, presione la tecla **ON:OFF**. La balanza mostrara *P5*.
3. Presione la tecla **SAMPLE**, la balanza mostrara *CLr*.
4. Presione la tecla **PRINT**
Para cancelar esta operación presione **CAL**.
5. Presione **RE-ZERO**.
6. Presione **PRINT** para inicializar la balanza.

La balanza retorna a modo pesaje.

9 TABLA DE FUNCION

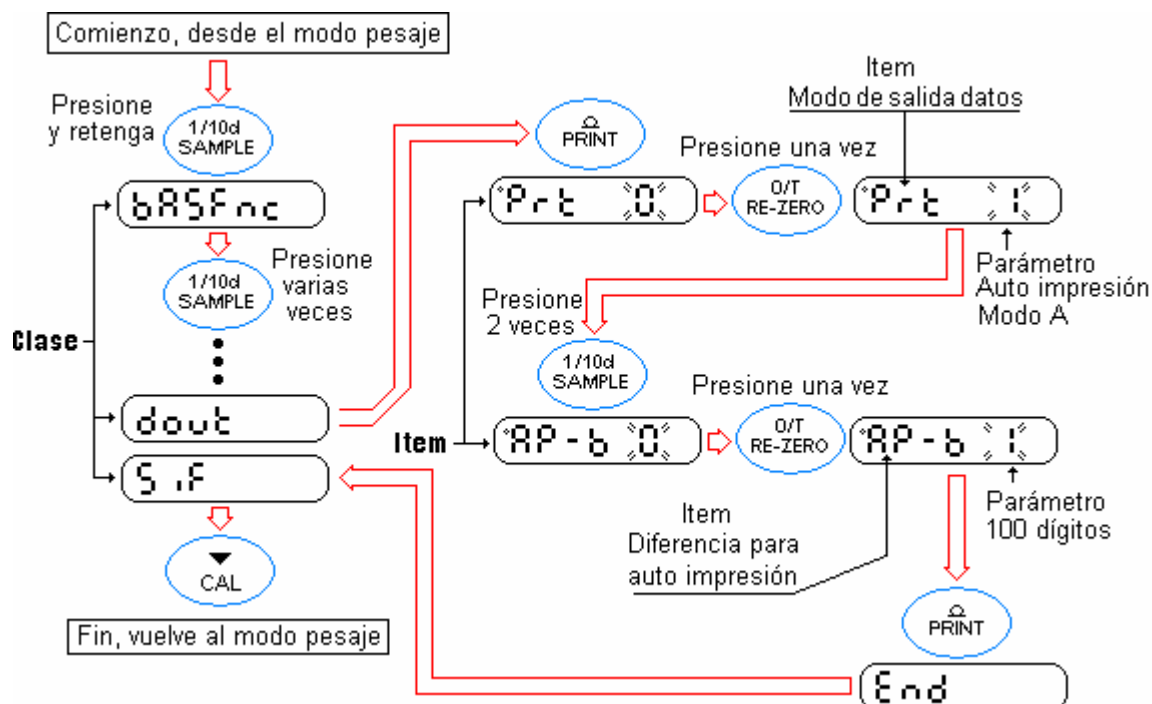
La tabla de función lee y re-escribe los parámetros que están almacenados en la balanza. Esos parámetros serán mantenidos en la memoria aún cuando se desconecte la balanza.

9-1 ESTRUCTURA Y SECUENCIA DE LA TABLA DE FUNCION

La tabla de función consiste de dos capas. La primera capa es la “Clase” y la segunda el “Ítem”. Cada ítem almacena un parámetro.

Ejemplo

Este ejemplo muestra como configurar el “Modo de salida de datos” como “Impresión automática en modo A” y la “Diferencia para auto impresión” en “100 dígitos”.



9-2 VISOR Y TECLAS

o	El símbolo “o” indica que el parámetro mostrado es el afectado
	Cuando se presiona y mantiene en el modo pesaje, entra en el modo tabla de función. Selecciona la clase o el ítem en el modo tabla de función.
	Cambia el parámetro.
	Cuando se muestra una clase, se mueve a un ítem dentro de la clase. Cuando se muestra un ítem, almacena el nuevo parámetro y muestra la clase siguiente.
	Cuando se muestra un ítem, cancela el nuevo parámetro y muestra la próxima clase. Cuando se muestra una clase, sale del modo tabla de función y retorna al modo pesaje.

9-3 DETALLES DE LA TABLA DE FUNCION

Clase	Item	Parámetro	Descripción		
<i>bASFnC</i> Adaptación al Ambiente	<i>Cond</i> Condición	0	Respuesta rápida, más sensible	[FAST]	
		1 •	⇕	[MID.]	
		2	Respuesta lenta, más estable	[SLOW]	
	<i>St-b</i> Banda de estabilidad	0	Indica estable entre ± 1 dígito	El indicador de estabilización se ilumina cuando la fluctuación del visor está dentro del rango. Con <i>Hold I</i> , coloca el rango de estabilización	
		1 •	⇕		
		2	Indica estable entre ± 3 dígitos		
	<i>Hold</i> Función Retención	0 •	OFF	Retiene la indicación en el visor cuando esta estable, en modo animal. Con <i>Hold I</i> , enciende [ANIMAL]	
		1	ON		
	<i>Trc</i> Seguimiento del cero	0	Apagado	Mantiene la indicación en cero, siguiendo el desplazamiento del cero	
		1 •	Normal		
		2	Fuerte		
		3	Muy fuerte		
	<i>SPd</i> Veloc. refresco visor	0 •	5 veces/segundo	Período de refresco del visor	
		1	10 veces/segundo		
		2	20 veces/segundo		
<i>Pnt</i> Separador decimal	0 •	Punto (.)	Formato del separador de decimales		
	1	Coma (,)			
<i>P-on</i> Visor enciende autom.	0 •	OFF	Enciende el visor en modo pesaje cuando se conecta la alimentación		
	1	ON			
<i>P-oFF</i> Apaga visor automátic.	0 •	OFF	Apaga el visor después de 10 minutos de inactividad		
	1	ON (10 minutos)			
<i>mGi</i> Indicación en el arranque	0 •	OFF	Selecciona si se muestra el mínimo valor de pesaje en el arranque		
	1	ON			
<i>bEEP</i> Zumbador	0 •	OFF	Selecciona si suena el zumbador cuando se presiona una tecla		
	1	ON			
<i>CP Fnc</i> Comparador	<i>CP</i> Modo Comparador	0 •	Sin comparación		
		1	Comparación, excluyendo "cerca del cero" con valor estable o sobrecargado		
		2	Comparación, incluyendo "cerca del cero" con valor estable o sobrecargado		
		3	Comparación continua excluyendo "cerca del cero"		
		4	Comparación continua incluyendo "cerca del cero"		
	<i>bEP_</i> Zumbador cuando LO	0 •	ON		
		1	OFF		
	<i>bEP_</i> Zumbador cuando OK	0 •	ON		
		1	OFF		
	<i>bEP_</i> Zumbador cuando HI	0 •	ON		
1		OFF			
<i>CP Hi</i> Límite Superior	Ver "9-9 Función comparador"				
<i>CP Lo</i> Límite Inferior					

- Configuración de fábrica

Clase	Item	Parámetro	Descripción	
<i>dout</i> Salida de datos	<i>Prt</i> Modo salida de datos	0 •	Modo tecla	Acepta la tecla PRINT solo cuando la indicación es estable
		1	Modo A de auto impresión (Referencia = 0)	Emite datos cuando la indicación es estable y se cumplen las condiciones de <i>AP-P</i> y <i>AP-b</i>
		2	Modo B de auto impresión (Referencia = último valor estable)	
		3	Modo continuo	Emite datos continuamente
		4	Modo tecla B (inmediatamente)	Acepta la tecla PRINT sin importar la condición del visor
		5	Modo tecla C (cuando esta estable)	Acepta la tecla PRINT inmediatamente si el visor está estable o espera la estabilidad
		6	Modo salida por intervalo	Usa el modo de intervalo
	<i>AP-P</i> Polaridad para Auto-impresión	0 •	Mayor solamente	Valor indicado > referencia
		1	Menor solamente	Valor indicado < referencia
		2	Ambos	Con cualquier valor
	<i>AP-b</i> Diferencia para Auto-impresión	0	10 dígitos	Diferencia entre el valor de referencia y el valor indicado
		1 •	100 dígitos	
		2	1000 dígitos	
	<i>Int</i> Intervalo de tiempo	0	En cada medición	Intervalo de tiempo en el modo intervalo de memoria (<i>Prt 6</i>)
		1 •	Cada 2 segundos	
		2	Cada 5 segundos	
		3	Cada 10 segundos	
		4	Cada 30 segundos	
		5	Cada 1 minuto	
		6	Cada 2 minutos	
		7	Cada 5 minutos	
	<i>PUSE</i> Pausa en la emisión	0 •	Sin pausa	Selecciona el intervalo de emisión de datos
		1	Pausa (1,6 segundos)	
	<i>At-F</i> Auto alimentación	0 •	No es usado	Selecciona si o no realiza la auto alimentación
		1	Lo usa	
	<i>inFo</i> Salida GLP	0 •	No emite	Selecciona el método para salida GLP
		1	Formato AD-8121	
		2	Formato general	
	<i>Ar-d</i> Cero después de emitir	0 •	No es usado	Ajusta el cero automáticamente después de cada emisión
		1	Lo usa	

- Configuración de fábrica

Clase	Item	Parámetro	Descripción		
<i>SiF</i> Interfase serie	<i>bPS</i> Velocidad de emisión (baud rate)	0	600 bps		
		1	1200 bps		
		2 •	2400 bps		
		3	4800 bps		
		4	9600 bps		
	<i>btPr</i> bits de datos, bit de paridad	0 •	7 bits, par		
		1	7 bits, impar		
		2	8 bits, sin paridad		
	<i>CrLF</i> Terminador	0 •	CR LF		CR: código ASCII 0Dh LF: código ASCII 0Ah
		1	CR		
	<i>tYPE</i> Formato de los datos	0 •	Formato estándar A&D		Ver "9-6 descripción del "Formato de datos"
		1	Formato DP		
		2	Formato KF		
		3	Formato MT		
		4	Formato NU		
	<i>t-UP</i> Timeout	0	Sin límite		Selecciona el tiempo de espera para recibir un comando
		1 •	1 segundo		
	<i>ErCd</i> Código de error AK	0 •	No emite		AK: código ASCII 06h
1		Emite			
<i>nLt</i> Unidad programable (Multi Unidad)			Coloca un coeficiente arbitrario		Disponible solo cuando se selecciona el modo de unidad programable
<i>Unit</i> Unida			Ver "4. Unidades de Pesaje"		
<i>id</i> Configura el número ID			Ver "10. Número de identificación y reporte GLP"		
<i>AP Fnc</i> Aplicación	<i>APF</i> Función aplicación	0 •	Modo normal de pesada		
		1	Indicador de capacidad		
		2	Modo cálculo estadístico		
	<i>StAF</i> Items de salida para el modo estadístico	0 •	Cantidad de datos, suma		
		1	Cantidad de datos, suma, máximo, mínimo, promedio, rango (máx-mín)		
		2	Cantidad de datos, suma, máximo, mínimo, promedio, rango (máx-mín), desviación estándar, coeficiente de variación		

- Configuración de fábrica


Precaución

La balanza puede no transmitir el dato completamente a una velocidad de refresco especificada, dependiendo de la velocidad de emisión.

Cuando se use un refresco de 20 veces por segundo, configure la velocidad en 4800 bps o superior.

9-4 DESCRIPCION DE LA CLASE “AMBIENTE, VISOR”

Condición (Cond)


- En cero se obtiene la respuesta más sensitiva a la fluctuación del valor del peso.
- Cond 0* Se usa para pesar polvo, muestras muy livianas o cuando se requiera una rápida respuesta en el pesaje.
Después de elegirlo, la balanza muestra **FAST**
- 
- Cond 2* En 2 para obtener un valor de peso más estable con una respuesta más lenta. Se usa para prevenir que la indicación de peso se desplace debido a vibración o corrientes de aire.
Después de elegirlo, la balanza muestra **SLOW**

Nota:

Con la función retención (*HoLd*) puesta en “ON (/), este ítem se usa para elegir el tiempo de promediado.

Ancho de banda de la estabilidad (*St-b*)

Este ítem controla la banda en la cual el peso será considerado estable. Cuando la fluctuación por segundo es menor que este parámetro, la balanza muestra el indicador de estabilidad y emite los datos. Este parámetro tiene influencia en el “modo de Auto impresión”.

- St-b 0* En cero se obtiene la respuesta más sensitiva del indicador de estabilidad. Se usa para el pesaje más exacto
- 
- St-b 2* En 2 se ignora pequeñas variaciones del peso. Se usa para prevenir que la indicación de estabilidad varíe debido a vibración o corrientes de aire.

Nota:

Con la función retención (*HoLd*) puesta en “ON (/), este ítem se usa para elegir el rango de estabilización.

Función Retención (*HoLd*) (Modo pesaje de animales)

Esta función se usa para pesar un objeto que se mueve, como ser un animal.

Cuando el dato del peso está por encima del rango de pesaje desde cero y la fluctuación del visor esta dentro del rango de estabilización fijado por el tiempo de promediado, el indicador de proceso se ilumina y la balanza muestra el peso promedio del animal. Cuando el animal se quita del plato de pesaje, el visor vuelve a mostrar cero automáticamente.

Esta función está disponible solo cuando la función retención se coloca en “ / ” (el indicador de modo animal se ilumina **ANIMAL**) y cualquier unidad de medida fue seleccionada, excepto modo conteo.

El rango de estabilización y tiempo de promediado se eligen en “Condición (*Cond*)” y en “Banda de Estabilidad (*St-b*)”

Rango de pesaje		Tiempo de Promediado		Rango de estabilización	
FX-120 <i>i</i> /200 <i>i</i> /300 <i>i</i>	0,200g o más	<i>Cond 0</i>	2 segundos rápido	<i>St-b 0</i>	Pequeño
FX-1200 <i>i</i> /2000 <i>i</i> /3000 <i>i</i>	2,00g o más	<i>Cond 1</i>	4 segundos	<i>St-b 1</i>	Grande
		<i>Cond 2</i>	8 segundos más exacto	<i>St-b 2</i>	

Seguimiento del cero (*trc*)

Esta función sigue el desplazamiento del punto de cero debido a cambios en el ambiente y estabiliza el punto de cero. Cuando lo que se tenga que pesar sea de unos pocos dígitos, coloque esta función en OFF para obtener un peso más exacto.

Nota:

Dígito, en la balanza se refiere al mínimo valor que puede ser mostrado.

- trc 0* No se utiliza la función de seguimiento de cero. Para pesos muy livianos
- trc 1* Seguimiento normal
- trc 2* Seguimiento fuerte.
- trc 3* Seguimiento muy fuerte.

Velocidad de refresco del visor (SPd)

Periodo en el cual se refresca la indicación del visor. Este parámetro también afecta al "Modo continuo" de emisión de datos según "Velocidad de emisión" y Pausa en la emisión de datos".

Nota:

Esté ítem se selecciona automáticamente en el ajuste de manual de respuesta.

Separador decimal (Pnt)

Se puede elegir entre usar punto o coma para separar los decimales.

Visor enciende automáticamente (P-on)

Cuando se conecta el adaptador de C.A., el visor se enciende automáticamente sin necesidad de presionar la tecla **ON:OFF**. Se usa cuando la balanza forma parte de un sistema automatizado. Es necesario dejar calentar la balanza 30 minutos para un pesaje más exacto.

Visor apaga automáticamente (PoFF)

Cuando está conectado el adaptador de C.A. y no se realiza ninguna operación por 10 minutos, el visor se apaga automáticamente y se enciende el indicador de "en espera".

9-5 DESCRIPCION DEL ITEM "SALIDA DE DATOS"

La configuración del parámetro "Salida de datos (Prt)" es de aplicación cuando se transmite un dato usando la interfase RS-232C.

Modo tecla

Cuando se presiona la tecla **PRINT** y con el indicador de estabilización encendido, la balanza emite el peso, y el visor parpadea una vez.

Configuración requerida *dout* *Prt 0* modo tecla

Modos de impresión automática A y B

Cuando el valor mostrado es estable y las condiciones de "Polaridad para auto impresión", "Diferencia para auto impresión" y el valor de referencia están de acuerdo, la balanza emite o almacena el dato del peso mostrado.

Cuando se presiona la tecla **PRINT** y con el indicador de estabilización encendido, la balanza emite el dato del peso, y el visor parpadea una vez.

Modo A: configuración requerida *dout* *Prt 1* Modo auto impresión A (referencia = cero)
dout *AP-P* Modo polaridad para auto impresión
dout *AP-b* Modo diferencia para auto impresión

Ejemplo: "Para pesar la muestra agregada cada vez que una muestra es agregada, con "Ar-d" en "I" (para ajustar a cero después de emitir el dato)."

Modo B: configuración requerida *dout* *Prt 2* Modo auto impresión B (referencia = último valor estable)
dout *AP-P* Modo polaridad para auto impresión
dout *AP-b* Modo diferencia para auto impresión

Ejemplo: "Para pesar mientras se agrega una muestra."

Modo continuo

La balanza emite datos continuamente sin importar la condición del visor. El visor no parpadea en modo.

Configuración requerida *dout* *Prt 3* Modo continuo
bASFnc *SPd* Velocidad de refresco del visor
SiF *bPS* Velocidad de emisión

Ejemplo: "Para monitorear los datos con una computadora".

° 1.27 g	KF	+						1	.	2	7		g			CR	LF
	MT									1	.	2	7		g	CR	LF
	NU	+	0	0	0	0	1	.	2	7						CR	LF

Inestable - 183.69 g	A&D	U	S	,	-	0	0	1	8	3	.	6	9			g	CR	LF	
	DP	U	S					-	1	8	3	.	6	9			g	CR	LF
	KF	-				1	8	3	.	6	9						CR	LF	
	MT	S	D					-	1	8	3	.	6	9			CR	LF	
	NU	-	0	0	1	8	3	.	6	9							CR	LF	

Sobrecarga Error positivo E g	A&D	O	L	,	+	9	9	9	9	9	9	9	E	+	1	9	CR	LF	
	DP																	CR	LF
	KF									H								CR	LF
	MT	S	I	+	CR	LF													
	NU	+	9	9	9	9	9	9	9	9									CR

Sobrecarga Error negativa. - E g	A&D	O	L	,	-	9	9	9	9	9	9	9	E	+	1	9	CR	LF		
	DP																		CR	LF
	KF									L									CR	LF
	MT	S	I	-	CR	LF														
	NU	-	9	9	9	9	9	9	9	9										CR

Los cuadros en blanco son espacios.

Unidades

		A&D	D.P.	KF	MT
G	g	<input type="text"/> <input type="text"/> g	<input type="text"/> <input type="text"/> g	<input type="text"/> g <input type="text"/>	<input type="text"/> g
Modo contadora	PCS	<input type="text"/> P <input type="text"/> C	<input type="text"/> P <input type="text"/> C	<input type="text"/> p <input type="text"/> c <input type="text"/> s	<input type="text"/> P <input type="text"/> C <input type="text"/> S
Modo porcentual	%	<input type="text"/> <input type="text"/> %	<input type="text"/> <input type="text"/> %	<input type="text"/> % <input type="text"/>	<input type="text"/> %
Onza (Avoir)	oz	<input type="text"/> o <input type="text"/> z	<input type="text"/> o <input type="text"/> z	<input type="text"/> o <input type="text"/> z <input type="text"/>	<input type="text"/> o <input type="text"/> z
Libra	lb	<input type="text"/> l <input type="text"/> b	<input type="text"/> l <input type="text"/> b	<input type="text"/> l <input type="text"/> b <input type="text"/>	<input type="text"/> l <input type="text"/> b
Libra, Onza	L oz	<input type="text"/> o <input type="text"/> z	<input type="text"/> o <input type="text"/> z	<input type="text"/> o <input type="text"/> z <input type="text"/>	<input type="text"/> o <input type="text"/> z
Onza Troy	ozt	<input type="text"/> o <input type="text"/> z <input type="text"/> t	<input type="text"/> o <input type="text"/> z <input type="text"/> t	<input type="text"/> o <input type="text"/> z <input type="text"/> t	<input type="text"/> o <input type="text"/> z <input type="text"/> t
Kilate métrico	ct	<input type="text"/> c <input type="text"/> t	<input type="text"/> c <input type="text"/> t	<input type="text"/> c <input type="text"/> t <input type="text"/>	<input type="text"/> c <input type="text"/> t
Momme	mom	<input type="text"/> m <input type="text"/> o <input type="text"/> m	<input type="text"/> m <input type="text"/> o <input type="text"/> m	<input type="text"/> m <input type="text"/> o <input type="text"/> m	<input type="text"/> m <input type="text"/> o
Penny	dwt	<input type="text"/> d <input type="text"/> w <input type="text"/> t	<input type="text"/> d <input type="text"/> w <input type="text"/> t	<input type="text"/> d <input type="text"/> w <input type="text"/> t	<input type="text"/> d <input type="text"/> w <input type="text"/> t
Tael Hk, Singapur	tl	<input type="text"/> t <input type="text"/> l	<input type="text"/> t <input type="text"/> l	<input type="text"/> t <input type="text"/> l <input type="text"/> s	<input type="text"/> t <input type="text"/> l
Tael Hk, joyería	tl	<input type="text"/> t <input type="text"/> l	<input type="text"/> t <input type="text"/> l	<input type="text"/> t <input type="text"/> l <input type="text"/> h	<input type="text"/> t <input type="text"/> l
Tael Taiwan	tl	<input type="text"/> t <input type="text"/> l	<input type="text"/> t <input type="text"/> l	<input type="text"/> t <input type="text"/> l <input type="text"/> t	<input type="text"/> t <input type="text"/> l
Tael China	tl	<input type="text"/> t <input type="text"/> l	<input type="text"/> t <input type="text"/> l	<input type="text"/> t <input type="text"/> l <input type="text"/> c	<input type="text"/> t <input type="text"/> l
Tola	tol	<input type="text"/> <input type="text"/> t	<input type="text"/> <input type="text"/> t	<input type="text"/> t <input type="text"/> o <input type="text"/> l	<input type="text"/> t
Mesgal	mes	<input type="text"/> m <input type="text"/> e <input type="text"/> s	<input type="text"/> m <input type="text"/> e <input type="text"/> s	<input type="text"/> M <input type="text"/> S	<input type="text"/> m
Multi	MLT	<input type="text"/> M <input type="text"/> L <input type="text"/> T	<input type="text"/> M <input type="text"/> L <input type="text"/> T	<input type="text"/> M <input type="text"/> L <input type="text"/> T	<input type="text"/> M <input type="text"/> L <input type="text"/> T

Los cuadros en blanco son espacios.

Cuando se selecciona Libra/Onza se emite solo onza (oz)

9-8 Descripción del ítem “FUNCION APLICACIÓN”

Indicador de capacidad (APF 1)

En el modo para pesar, el visor muestra el peso en porcentaje de la capacidad máxima de pesaje. (Cero = 0%, capacidad máxima = 100%)

Modo cálculo estadístico (APF 2)

Este modo calcula los datos estadísticos de las pesadas y lo muestra o envía. Para detalles ver “5-4 Modo cálculo0 estadístico”.

9-9 FUNCION COMPARADOR

El resultado de la comparación se indica en el visor con **HI** **OK** **LO**

- Condiciones de Operación:
- Sin Comparación
 - Comparación cuando el peso es estable o sobrecargado, excluyendo “cerca de cero”
 - Comparación cuando el peso es estable o sobrecargado, incluyendo “cerca de cero”
 - Comparación continua, excluyendo “cerca de cero”
 - Comparación continua, incluyendo “cerca de cero”
- Para comparar usar:
- Valores límite superior y límite inferior
- Método de entrada:
- Entrada digital
 - Entrada por pesada
 - Entrada de comando desde una computadora (Ver 17. Comandos)

Nota:

“Cerca de cero” significa que el valor de peso esta dentro de ± 10 dígitos del mínimo valor para pesar. Por ejemplo, usando una FX-3000i en modo gramo, el rango de “cerca de cero” es de $\pm 0,10$ g. Para la descripción de “Modo Comparador (CP Fnc)”, referirse a “9-3 Detalles de la tabla de función”

Ejemplo de configuración

(Comparación continua, excluyendo “cerca de cero”, valores límites inferior y superior, entrada digital)

Selección del Modo comparador

- 1 Presione y retenga la tecla **SAMPLE** hasta que el visor muestre *bASFnc*.
- 2 Presione la tecla **SAMPLE** varias veces hasta ver *CP Fnc*.
- 3 Presione la tecla **PRINT**
- 4 Presione la tecla **RE-ZERO** varias veces hasta ver *CP 3*.
- 5 Presione la tecla **PRINT** para guardar el modo seleccionado.

Entrada del valor para límite superior.

6 Cuando se este viendo *CP Hi*, presione la tecla **PRINT**. Se vera la configuración actual con todos los dígitos parpadeando.

- Si no es necesario cambiar la configuración actual, presione **PRINT** o **CAL** para proceder con el paso 7.
- Si es necesario cambiar la configuración actual, presione **RE-ZERO**. Para cambiar la configuración usar las siguientes teclas.

SAMPLE	Selecciona el dígito al que se le va a cambiar el valor.
RE-ZERO	Cambia el valor del dígito seleccionado.
MODE	Cambia la polaridad.
PRINT	Guarda la nueva configuración y va al paso 7.
CAL	Cancela la nueva configuración y va al paso 7.

Entrada del valor para límite inferior.

7 Cuando se este viendo *CP Lo*, presione la tecla **PRINT**. Se vera la configuración actual con todos los dígitos parpadeando.

- Si no es necesario cambiar la configuración actual, presione **PRINT** o **CAL** para proceder con el paso 8.
- Si es necesario cambiar la configuración actual, presione **RE-ZERO**. Para cambiar la configuración usar las siguientes teclas.

SAMPLE	Selecciona el dígito al que se le va a cambiar el valor.
RE-ZERO	Cambia el valor del dígito seleccionado.
MODE	Cambia la polaridad.
PRINT	Guarda la nueva configuración y va al paso 8.
CAL	Cancela la nueva configuración y va al paso 8.

8 Presione la tecla **CAL** para salir de la función comparador y volver al modo pesaje.

10 NUMERO DE IDENTIFICACION Y REPORTE GLP

Este número se usa para identificar la balanza cuando se usa norma de “Buena Practica de Laboratorio (GLP). Los siguientes datos pueden ser transmitidos a un impresor o a una computadora USANDO LA INTERFASE rs-232c.

- ❑ Resultado de la calibración (“Reporte de Calibración”).
- ❑ Resultado de la prueba de calibración (“Reporte de Prueba de Calibración”).
- ❑ El “Comienzo de Bloque” y el “Final de Bloque” para el dato del peso.

10-1 Configuración del número de Identificación.

1. Presione y mantenga retenida la tecla **SAMPLE** hasta ver en el visor *bAS Fnc*.
2. Presione la tecla **SAMPLE** varias veces hasta ver *id*.
3. Presione la tecla **PRINT** . Entre el número de ID usando las teclas siguientes.

SAMPLE para seleccionar el dígito al cual se le quiere cambiar el valor.

RE-ZERO para elegir el carácter del digito seleccionado. Refiérase a la tabla siguiente para ver como aparecen los caracteres en el visor.

PRINT para almacenar el nuevo número de ID y pasar a *AP Fnc*.

CAL para cancelar el nuevo número de ID y pasar a *AP Fnc*.

4. Presione **CAL** para volver al modo pesaje.

Tabla de caracteres y su apariencia en el visor

0	1	2	3	4	5	6	7	8	9	-	A	B	C	D	E	F	G	H	I	J	K	L	M	N	O	P	Q	R	S	T	U	V	W	X	Y	Z
0	1	2	3	4	5	6	7	8	9	-	A	B	C	D	E	F	G	H	I	J	K	L	M	N	O	P	Q	R	S	T	U	V	W	X	Y	Z

10-2 Ejemplos de emisión de datos.

Para emitir datos hacia una computadora a través de la interfase RS232C, configure el parámetro “Salida GLP (*inFo*)” en 2.

Formato para “Reporte de Calibración”, usando una pesa externa.

renglón	Descripción	Datos emitidos
1	Fabricante	_____ A & D<CRLF>
2	Modelo	MODEL_____ FX-3000 i<CRLF>
3	Número de serie	S/N_____ 1234567<CRLF>
4	Número de Identificación	ID_____ ABCDEFG<CRLF>
5	Fecha	DATE<CRLF>
6		<CRLF>
7	Hora	TIME<CRLF>
8		<CRLF>
9	Calibración ejecutada	CALIBRATED(EXT.)<CRLF>
10		CAL.WEIGHT<CRLF>
11	Peso de calibración	_____ +2000.00 _g<CRLF>
12		SIGNATURE<CRLF>
13	Espacio para la firma	<CRLF>
14	“ “ “ “	<CRLF>
15		- - - - - <CRLF>
16		<CRLF>
17		<CRLF>

Formato para “Reporte de Prueba de Calibración”

renglón	Descripción	Datos emitidos
1	Fabricante	_____ A & D<CRLF>
2	Modelo	MODEL_____ FX-3000 i<CRLF>
3	Número de serie	S/N_____ 1234567<CRLF>
4	Número de Identificación	ID_____ ABCDEFG<CRLF>
5	Fecha	DATE<CRLF>
6		<CRLF>
7	Hora	TIME<CRLF>
8		<CRLF>
9	Tipo de prueba de calibración	CAL.TEST(EXT.)<CRLF>
10		ACTUAL<CRLF>
11	Valor de cero	_____ 0.0 _g<CRLF>
12	Peso actual	_____ +1999.0 _g<CRLF>
13		TARGET<CRLF>
14	Valor de peso nominal	_____ +2000.0 _g<CRLF>
15		SIGNATURE<CRLF>
16	Espacio para la firma	<CRLF>
17	“ “ “ “	<CRLF>
18		- - - - - <CRLF>
19		<CRLF>
20		<CRLF>

”Comienzo de bloque” y “Fin de bloque”

Cuando se memoriza un peso como un dato GLP, se insertan los títulos de comienzo y fin de bloque al comienzo y al final de un grupo de valores.

Operación:

1. Viendo el valor del peso en el visor, presione y retenga la tecla **PRINT** hasta que el visor muestre *Start*.
Se emite el título de comienzo.
2. Los datos de las pesadas se irán emitiendo de acuerdo al modo de salida configurado.
3. Presione y retenga la tecla **PRINT** hasta que el visor muestre *rEcEnd*.
Se emite el título de final.

renglón	Descripción	Datos emitidos	
1	Fabricante	A & D<CRLF>	
2	Modelo	MODEL FX-3000 i<CRLF>	
3	Número de serie	S/N 1234567<CRLF>	
4	Número Ident.	ID ABCDEFG<CRLF>	
5	Fecha	DATE<CRLF>	
6		<CRLF>	
7		START<CRLF>	
8	Hora de comienzo	TIME<CRLF>	
9		<CRLF>	
10	Dato del peso	WT +1234.56 g<CRLF>	
11		WT +1234.61 g<CRLF>	
12		WT +1234.51 g<CRLF>	
13		WT +1234.54 g<CRLF>	
14		<CRLF>	
15		END<CRLF>	
16		TIME<CRLF>	
17		<CRLF>	
18	Fin de bloque	SIGNATURE<CRLF>	
19		Espacio para firma	<CRLF>
20		“ “ “	<CRLF>
21			- - - - - <CRLF>
22			<CRLF>
23			<CRLF>

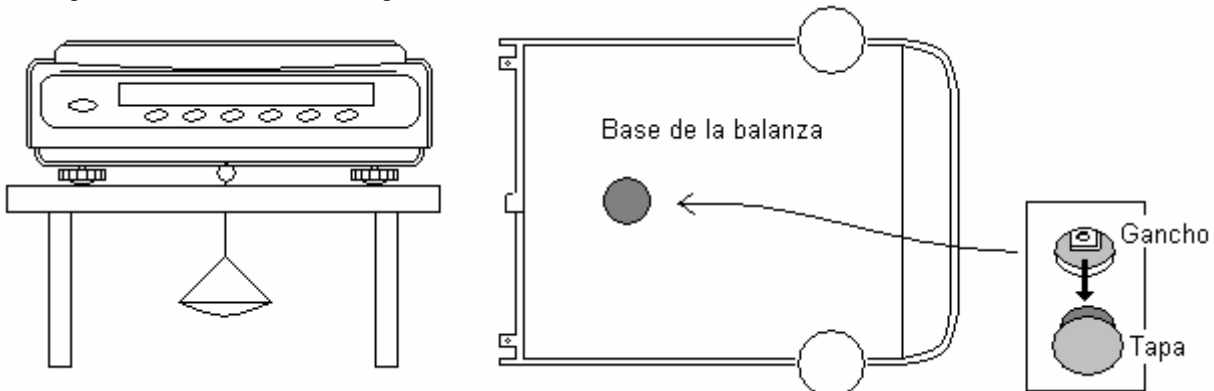
Donde: _ : espacio
CR : retorno de carro
LF : avance de línea

11 GANCHO INFERIOR

El gancho inferior o para pesaje por debajo de la estructura de la balanza, puede ser usado para pesar materiales magnéticos o para medición de densidad.

El acceso al gancho se obtiene quitando la tapa de plástico situada en la base de la balanza.

Use el gancho como muestra la figura.



Precaución

No aplique excesiva fuerza al gancho.

Cuando no lo use, coloque la tapa de plástico para evitar que entre suciedad al interior de la balanza.

12 UNIDAD PROGRAMABLE

Esta función permite crear una unidad de conversión según la necesidad del usuario. Se multiplica el peso en gramos por un coeficiente arbitrario fijado en la tabla de función y se presenta en el visor.

Este coeficiente debe estar dentro del mostrado abajo. Si el coeficiente está fuera del rango, será mostrado un error y la balanza volverá al modo de configuración del coeficiente, pidiendo que entre un valor adecuado. Un coeficiente igual a 1 está puesto de fábrica.

Modelo	Mínimo	Máximo
FX-120i/200i/300i	0,000001	1000
FX-1200i/2000i/3000i		100

OPERACION

1. Presione y mantenga retenida la tecla **SAMPLE** hasta ver en el visor *bASFnc*.
2. Presione la tecla **SAMPLE** varias veces hasta ver *ALt*.
3. Presione la tecla **PRINT**. La balanza entra en el modo "confirmar" o "programar" el coeficiente.

Confirmación del coeficiente.

4. Se ve el coeficiente con el primer dígito parpadeando.
 - Cuando no vas a ser cambiado, presione la tecla **CAL** y siga en el paso 6.
 - Cuando lo tenga que cambiar, presione tecla **RE-ZERO** y siga en el paso 5.

Programar el coeficiente.

5. Utilice las siguientes teclas.

Tecla **SAMPLE** Para seleccionar el dígito a cambiar. El mismo se muestra parpadeando.

Tecla **RE-ZERO** Para cambiar el valor.

Tecla **MODE** Para cambiar la posición del punto decimal.
Cada vez que se presiona la tecla se cambia la posición del punto decimal.

→ 0.000001 → 00.00001 → → 000000.1 → 0000001 →

Tecla **PRINT** Para guardar la nueva programación. Se ve *End* y luego se va al paso 6.

Tecla **CAL** Para cancelar la programación y va al paso 6.

Para quitar la operación.

6. La balanza muestra *Unit*. Presione la tecla **CAL** para salir de la función y retornar al modo pesaje.

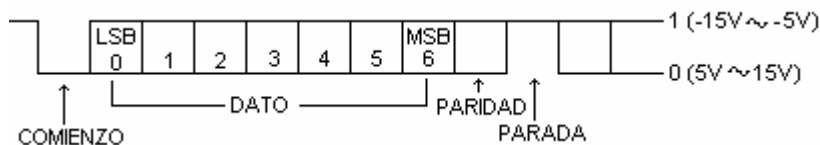
Uso de la función

Presione la tecla **MODE** para seleccionar la unidad programable (no se muestra nada en la sección unidad). Realice la pesada como se describe en "5-1 Operación básica (Modo Gramo). Después de pesar, la balanza mostrará el resultado (el peso en gramos x el coeficiente).

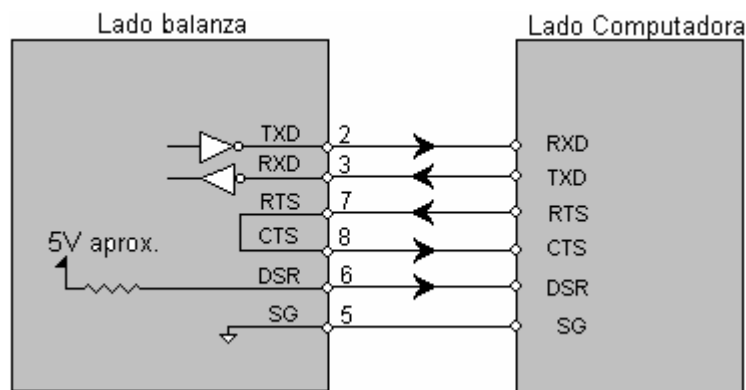
13 INTERFASE SERIE RS232C

La balanza es un dispositivo DCE, conéctela a una computadora personal (dispositivo DTE) a través de un cable directo.

Sistema de transmisión	EIA RS-232C (Conector Sub-D 9 pines hembra)
Forma de transmisión	Asincrónico, bi-direccional, half-duplex.
Tasa de transmisión	20, 10 o 5 veces/segundo (igual a la tasa de refresco de datos)
Formato de datos	Baud rate: 600, 1200, 2400, 4800, 9600 o 19200 bps
	Dato: 7 ó 8 bits
	Paridad: Par ó impar (7 bits de datos)
	Ninguna (8 bits de datos)
	Bits comienzo 1 bit
	Bits de parada 1 bit
	Código: ASCII



Conexión



14 CONEXIÓN A PERIFERICOS

14-1 Conexión a Impresor AD-8121B

Configure los siguientes parámetros para usar el impresor AD-8121B

Ejemplo de uso	Modo del impresor
Para imprimir el formato estándar de peso A&D, usando la tecla PRINT de la FX-i o con impresión automática. (Se puede agregar fecha y hora)	Modo 1
Para imprimir el formato estándar de peso A&D, usando la tecla DATA o el reloj interno del AD-8121B. (Se puede agregar fecha y hora)	Modo 2
Para imprimir los datos estadísticos de la FX-i	Modo 3
Para imprimir los datos GLP	Modo 3

Clase	Item y parámetro	Configuración de fabrica	AD8121B		
			Modo 1	Modo 2	Modo 3
<i>dout</i> Salida datos	<i>Prt</i> Modo salida datos	0	0,1,2,4,5 *1	3	0,1,2,4,5 *1
	<i>Puse</i> Pausa salida datos	0	0	0	0,1 *2
<i>SiF</i> Interfase serie	<i>bPS</i> Velocidad	2	2	2	2
	<i>btPr</i> Bit dato y paridad	0	0	0	0
	<i>CrLF</i> Terminador	0	0	0	0
	<i>tYPE</i> Formato datos	0	0	0	1

*1 Configure los parámetros apropiados para “AP-P (auto polaridad)” y “AP-b (Diferencia para auto impresión)” cuando se seleccione el modo de auto impresión A o B (Prt 1 o 2).

*2 Configure 1 para imprimir líneas múltiples en el modo estadístico.

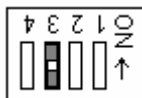
Configuración de llaves en el AD-8121D

Modo	Llaves	
1		Imprime al recibir datos. Modo estándar, modo cálculo estadístico
2		Imprime usando la tecla DATA o el reloj interno del AD-8121B. Modo estándar, modo intervalo, modo carta
3		Imprime al recibir datos. Modo volcado de datos.

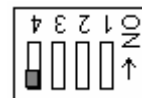
Llave 3: manejo de datos inestables

ON Imprime

OFF No imprime



llave 4: siempre en OFF



14-2 Conexión a computadora

La balanza FX-*i* puede ser conectada a una computadora personal usando la interfase serie RS232C. Como opción esta disponible la interfase USB (FX-*i*02)

La balanza FX-*i* es un equipo tipo DCE (Data communication Equipment). Use un cable estándar DCE (tipo: conexión directa).

14-3 Uso de la herramienta para comunicación con Windows WinCT

Cuando utilice Windows como sistema operativo, en su computadora personal, el software WinCT puede ser usado para transmitirle los datos. El WinCT está disponible en el sitio web de A&D.

El WinCT tiene dos métodos de comunicación: RsCom y RsKey. Para más detalles refiérase al manual de uso del WinCT.

RsCom

- Puede enviar comandos de control a la balanza
- Provee comunicación bi-direccional entre la balanza y la computadora usando la interfase RS232C.
- Puede mostrar o almacenar el dato usando un formato de archivo de texto. Puede también imprimir el dato usando una impresora conectada a la computadora.
- Cuando se conecten varias balanzas a los respectivos puertos serie de comunicación de la PC, puede comunicarse simultáneamente con cada balanza.
- Puede compartir aplicaciones de software en su computadora.

RsKey

- Puede transmitir los datos de peso de la balanza a aplicaciones como Microsoft Excel.
- Puede ser usado con la mayoría de las aplicaciones.

Nota: Windows y Excel son marcas registradas de Microsoft Corporation.

Usando la aplicación WinCT, la balanza puede hacer lo siguiente:

1. Analizar los datos de peso con RsKey

Los datos de peso pueden entrar directamente en una hoja de datos Excel. Luego los mismos pueden ser promediados, graficados, etc.

2. Controlar la balanza enviándole comandos tales como “hacer Cero”, “envíame datos”, y otros. Con RsCom.
3. Imprimir el reporte GLP usando la impresora conectada a la computadora.
4. Recibir datos a un determinado intervalo.
Los datos pueden ser recibidos con un intervalo de tiempo determinado para su posterior análisis
5. Usar la balanza como un indicador externo. RsKey en modo Test. (Configure la balanza en modo continuo)

15 COMANDOS

15-1 Lista de comandos

Comandos para petitionar el dato de peso.

C	Cancela los comandos S y SIR .
Q	Requiere el dato de peso inmediatamente
S	Requiere el dato de peso cuando está estable.
SI	Requiere el dato de peso inmediatamente
SIR	Requiere el dato de peso continuamente.
Esch	Requiere el dato de peso cuando está estable.

Comandos para controlar la balanza.

CAL	Igual que la tecla CAL
OFF	Apaga el visor.
ON	Enciende el visor.
P	Igual que la tecla ON:OFF
PRT	Igual que la tecla PRINT
R	Igual que la tecla RE-ZERO
SMP	Igual que la tecla SAMPLE
T	Igual que la tecla RE-ZERO
Z	Igual que la tecla RE-ZERO
Esch	Igual que la tecla RE-ZERO
U	Igual que la tecla MODE
?ID	Requiere el número de identificación
?SN	Requiere el número de serie
?TN	Requiere el nombre de modelo
?PT	Requiere el peso de la tara
PT:****.*_ _ g	Cambia el peso de la tara. La unidad agregada es la unidad de pesaje actual en el formato estándar A&D.

Notas:

Esc: \$1B en código ASCII

Antes de transmitir un comando, agregue el terminador (CR-LF, o CR) que este especificado en el parámetro “Terminador (CrLF)” de la “Interfase serie (SiF)” en la tabla de función.

15-2 Código de conocimiento adquirido y códigos de error

Cuando se configura en 1 la opción “ErCd” de la “función de interfase serie (SiF)”, la balanza emite un código de conocimiento adquirido <AK> o un código de error como sigue:

<AK> (\$06) en código ASCII

- Cuando la balanza recibe un comando de petición de datos y no puede procesarlo, la balanza emite un código de error (EC, Exx).
Cuando la balanza recibe un comando de petición de datos y puede procesarlo, la balanza emite el dato.

- Cuando la balanza recibe un comando de control y no puede procesarlo, la balanza emite un código de error (EC, Exx).
Cuando la balanza recibe un comando de petición de datos y puede procesarlo, la balanza emite el código de conocimiento adquirido <AK>

La balanza emite el código de conocimiento adquirido cuando recibe un comando y cuando la balanza a cumplido con ese comando. Si el comando no se pudo procesar correctamente, entonces emite un código de error. Este error puede ser liberado usando el comando **CAL**.

Comando CAL (comando de ajuste)
Comando P (comando enciende/apaga visor)

Comando ON (Comando de encendido visor)
Comando R (comando simula tecla RE-ZERO)

Ejemplo: Envío de comando R

Computadora		Balanza
		[° 126.87 g] modo pesaje
R CR LF	>>>>>>>>	
	<<<<<<<<<	AK CR LF Confirmación de comando recibido
		[. g] Procesado del comando
	<<<<<<<<<	AK CR LF Confirmación de comando procesado
		[° 0.00 g] Visor en cero

Ejemplo: Envío de comando T

Computadora		Balanza
		[° 126.87 g] modo pesaje
T CR LF	>>>>>>>>	
	<<<<<<<<<	AK CR LF Confirmación de comando recibido
		[^{NET} . g] Procesado del comando
	<<<<<<<<<	AK CR LF Confirmación de comando procesado
		[° 0.00 g] Visor en cero
?PT CR LF	>>>>>>>>	
	<<<<<<<<<	PT:+00126,87__g CR LF

15-3 Configuraciones relacionadas con la RS232C

Respecto de la RS232C la balanza tiene dos funciones en la tabla: "Salida de datos (*dout*) y "Interfase serie (*SIF*). Configure cada una como sea necesario.

16 MANTENIMIENTO

- ❑ No desarme la balanza. Contáctese con su distribuidor local de A&D si la balanza necesita ser reparada.
- ❑ Utilice el embalaje original para el transporte.
- ❑ No use solventes orgánicos para limpiarla. Use una franela humedecida con un detergente suave.

17 GUIA DE PROBLEMAS

17-1 Verificación de las características de la balanza y del ambiente.

La balanza es un instrumento de precisión. Cuando el ambiente donde trabaja o el método de operación sea inadecuado, no se podrá realizar un pesaje correcto. Coloque una muestra en el plato y quítela, repita esto

varias veces Si la balanza tiene un problema de repetibilidad o lo realiza mal, compruebe como se indica debajo. Si el problema persiste, contáctese con el distribuidor local de A&D.

Comprobación de que la balanza trabaja correctamente.

- Verifique la repetibilidad usando una pesa externa. Coloque el peso siempre en el centro del plato.
- Verifique la linealidad, y el ajuste usando pesos conocidos.

Chequeo del ambiente de operación.

- ¿Está la balanza en una mesa lo suficientemente sólida? (especialmente para FX-120i/ 200i/300i).
- ¿Está la balanza nivelada? (Refiérase a “3-1 Antes de usar”.
- ¿El ambiente de operación es libre de vibraciones y corrientes de aire? ¿Para FX-120i/ 200i/300i tiene la pantalla antiviento instalada?
- ¿Hay fuentes de ruido eléctrico o magnético, como ser un motor, cerca de la balanza?

Chequeo del método de operación

¿El plato de pesaje roza con alguna parte de la balanza u otra cosa?

¿Se presiono la tecla **RE-ZERO** antes de colocar la muestra sobre el plato?

¿Se puso la muestra en el centro del plato?

¿Está la balanza ajustada con una masa apropiada?

¿Se dejo calentar la balanza 30 min. antes de usar?

Muestra y recipiente.

¿La muestra absorbió o perdió humedad debido a condiciones ambientales?

¿Se permitió al recipiente igualar la temperatura del ambiente? Refiérase a “3-2 Durante el uso”

¿La muestra está cargada de electricidad estática? Refiérase a “3-2 Durante el uso”

Los modelos FX-120i/ 200i/300i son proclives a cargarse con electricidad estática cuando la humedad es baja.

¿La muestra a pesar es de material magnético como ser hierro? Refiérase a “3-2 durante el uso”

17-2 Códigos de error.

Indicación	Código error	Descripción
Error 1	EC, E11	Error de estabilidad. La balanza no puede estabilizar debido a un problema ambiental. Prevenga vibraciones, corrientes de aire, cambios de temperatura, electricidad estática y campos magnéticos. Vea: “3- Precauciones” y “6-Ajuste de la respuesta” Para volver al modo pesaje presione tecla CAL .
Error 2	EC, E20	Fuera de rango. El valor ingresado está fuera del rango posible. Ingrese un nuevo valor.
CAL E	EC, E21	Masa de ajuste muy pesada. Para volver al modo pesaje presione tecla CAL .
-CAL E		Masa de ajuste muy liviana. Para volver al modo pesaje presione tecla CAL .
E		Sobrecarga. La muestra colocada sobrepasa la capacidad de la balanza Quítela del plato.
-E		Error de pesaje. La muestra es muy liviana. Verifique que el plato esté bien colocado.

Lo		Error en el peso de la muestra. La balanza no puede guardar la muestra para los modos contadora o porcentual porque la misma es muy liviana. Use una muestra más grande.
25- 50- 100-	PC PC PC	Error por peso unitario El peso de la muestra es demasiado liviano. Si se usara este peso causaría Un error al contar. Agregue muestras para alcanzar la cantidad especificada y presione PRINT Si se presiona PRINT sin agregar más muestras hará que la balanza cuente. Pero para conseguir un mejor conteo agregue más muestras.
CH	no	Error interno Indica la ocurrencia de un error interno como resultado del auto chequeo. La balanza necesita ser reparada.
	EC, E00	Error de comunicación. Ocurre un error de protocolo en la comunicación. Verifique el formato, baud rate y paridad.
	EC, E01	Comando indefinido. Se recibió un comando que no está definido.
	EC, E02	No listo. El comando recibido no puede ser procesado. Ej. La balanza recibió el comando Q , pero no estaba en el modo pesaje. Ej. La balanza recibió el comando Q mientras estaba procesando el comando de poner a cero. Ajuste el tiempo de retardo para enviar comandos.
	EC, E03	Fuera de tiempo. Si el parámetro de fuera de tiempo se fija en “t-UP 1”, la balanza no recibió el carácter siguiente dentro del límite de un segundo. Confirme la comunicación.
	EC, E04	Exceso de caracteres. Recibió demasiados caracteres en un comando.
	EC, E06	Formato erróneo. Un comando incluye datos incorrectos.
	EC, E07	Parámetro fuera de rango. El dato recibido excede el que la balanza puede aceptar. Confirme el rango del parámetro
Otros errores		Si los errores descritos no pueden ser liberados o aparecen errores no descritos, lleve la balanza a reparar.

17-3 Envío a reparación.

Si es necesario reparar la balanza tenga en cuenta que es un aparato de precisión. Tenga mucho cuidado en el manejo de la misma.

De ser posible use el embalaje original para transportarla.

Quite el plato de pesaje de la unidad principal.

Describa la falla que tiene la balanza.

18 OPCIONES

Nota:

Las opciones FX_i-02, FX_i-08 y no se pueden usar al mismo tiempo.

FX_i-02 interfase USB (Se instala en la balanza, aplicable a sistemas Windows 98 OSR2 o posteriores)

- Se usa para transmitir el peso (solo valores numéricos) unidireccionalmente a una computadora personal a través del canal USB.
- Puede transmitir el peso a otra aplicación de software, como ser Microsoft Excel, Word y Memo Pad.
- No necesita driver de instalación.

FX_i-08 interfase Ethernet

- Se usa para conectar la balanza a una LAN.
- Se provee el software de comunicación WinCT-Plus como un accesorio y puede realizar lo siguiente.
- Adquirir datos de múltiples balanzas conectadas a una LAN.
- Controlar esas balanzas por comandos.
- Adquirir datos transmitidos desde las balanzas.

Por ejemplo: Cuando se presiona la tecla **PRINT** de la balanza, el dato se emite y es recibido por la computadora.

- Los datos almacenados pueden ser usados en Microsoft Excel (si está instalado).

FX_i-09 Unidad de batería interna (batería recargable de Ni-HM)

FX_i-10 Cabina anti-brisa pequeña

- Se provee como estándar en FX-120*i*/200*i*/300*i*. Puede ser usada en FX-1200*i*/2000*i*/3000*i*

FX_i-11 Cabina anti-brisa grande.

- Cabina de altura mayor. Se puede usar en todos los modelos. Es conveniente cuando se pesa un cilindro o vaso alto.

AX- FX_i-31 Cubierta de la unidad principal.

- Se provee como estándar

AD-1683 DC eliminador de estática.

- Se usa para minimizar errores debidos a materiales cargados estáticamente.

AD-8920 Visor remoto.

- Permite visualizar el peso en forma remota. Se conecta a la salida serie RS-232C.

AD-8922 Controlador remoto.

- Se conecta a la salida serie RS-232C de la balanza y permite ver el peso y controlar la balanza.
- Puede ser instalados la salida analógica y salida del comparador, provistos como una opción.

AD-8121B Impresor

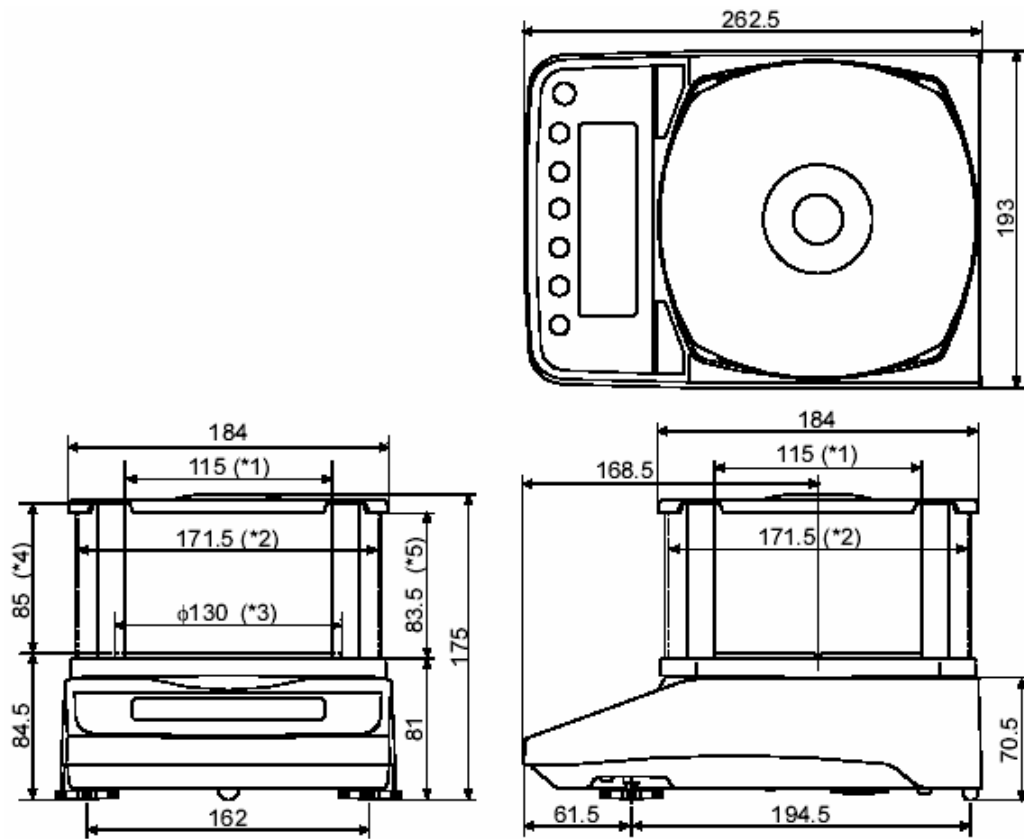
- Impresor de matriz de puntos.
- Funciones estadísticas, reloj y calendario.
- 5 x 7 puntos, 16 caracteres por línea.

19 ESPECIFICACIONES

	FX-120 _i	FX-200 _i	FX-300 _i	FX-1200 _i	FX-2000 _i	FX-3000 _i
Capacidad (g)	122 g	220 g	320 g	1220 g	2200 g	3200 g
Indicación máxima (g)	122.084 g	220.084 g	320.084 g	1220.84 g	2200.84 g	3200.84 g
División mínima "d"	0.001 g			0.01 g		
Repetibilidad	0.001 g			0.01 g		
Linealidad (desviación estándar)	±0.002 g			±0.02 g		
Tiempo de estabilización (Típico a FAST)	Aproximadamente 1 seg.					
Deriva de la sensibilidad (10 a 30 °C)	±2 ppm/°C					
Temperatura de operación	5°C a 40°C, 85% H. Rel. o menor (no condensada)					
Velocidad de refresco del visor	5, 10 o 20 veces/seg.					
Modo Contadora	Peso unitario mín.	0.001 g			0.01 g	
	Cantidad muestras	5, 10, 25, 50 o 100 piezas				
Modo Porcentaje	Mín. peso de referenc. 100%	0.100 g			1.00 g	
	Mínima indicación de %	0.01 %, 0.1 %, 1 % (dependiendo del peso de referencia)				
Masa para calibración	100 g 50 g	200 g 100 g	300 g 200 g 100 g	1000 g 500 g	2000 g 1000 g	3000 g 2000 g 1000 g
Diámetro plato de pesaje	130 mm			150 mm		
Peso neto (aproximado)	2,5 kg					
Dimensiones externas	193 (A) x 262,5 (P) x 84,5 (Alt.) mm					
Alimentación	Adaptador para 220 V C.A.					
Consumo aproximado	11 VA					
Interfase estándar	RS232C					

20 DIMENSIONES

FX-120i/200i/300i



*1 Ancho de la abertura cuando se quita la tapa de la cabina.

*2 Dimensión interna.

*3 Diámetro del plato de pesaje.

*4 Altura desde el plato hasta la tapa de la cabina (dimensión interna).

*5 Altura desde la abertura al plato cuando se saca la tapa de la cabina.

FX-1200i/2000i/3000i

