



# INDICE

DESCRIPCION .....	2
INSTALACION .....	2
RECOMENDACIONES .....	2
CARGA DEL ROLLO DE ETIQUETAS .....	3
COMIENZO RAPIDO .....	4
1 MODO PROGRAMACION .....	5
1.1.1 PLU (programación) .....	5
1.1.2 PLU (borrado) .....	10
1.2 NOMBRE DEL PRODUCTO .....	11
1.3 CAMBIO DE PRECIO .....	11
1.4 TECLAS DIRECTAS .....	11
1.5 NOMBRE-DIRECCION DEL COMERCIO .....	13
1.6 FECHA/HORA .....	14
1.7 MENSAJE EXTRA .....	14
1.8 PLU FIJO .....	15
1.9 LISTA DE PLUS .....	15
1.10 COMUNICACION RS-232C .....	15
1.20 MENSAJE EXTRA 2 .....	16
1.21 TEXTO CUPON .....	16
1.22 MENSAJE EXTRA 3 .....	16
1.23 COMUNICACION TCP/IP .....	17
1.24 OPERADOR .....	18
1.25 TITULOS .....	19
2 MODO EDICION .....	
2.1 VISOR .....	20
2.2 TECLAS DE EDICION .....	21
3 OPERACION NORMAL .....	22
3.1 OPERACIÓN .....	22
3.2 FUNCION LOTE DE ETIQUETAS .....	24
3.3 OPERADORES .....	24
3.4 TECLAS DE FUNCION DIRECTAS .....	25
4 MODO TOTAL .....	27
5 MODO RESTA .....	29
6 LIMPIEZA DEL CABEZAL DE IMPRESION .....	31
7 GUIA DE ERRORES .....	31
8 ESPECIFICACIONES .....	32



Para programar rápidamente un PLU siga los pasos indicados en **COMIENZO RAPIDO**.  
Luego lea el resto para poder utilizar al máximo su balanza **Vectra**.

## DESCRIPCION

---

La balanza/etiquetadora VECTRA es un equipo compacto y sencillo en su operación. Por su pequeño tamaño permite ubicarla en lugares donde el espacio es importante. Puede ser utilizada tanto en pre-empaque por su velocidad de impresión como en atención al público por su apariencia agradable.

Dos tipos de interfaces estándar:

Conexión TCP/IP que permite la conexión en red de varias balanzas, y el total manejo desde una computadora.

Conexión RS232C para facilitar la carga de artículos y consulta de totales en aquellos locales que no posean red del tipo TCP/IP.

## INSTALACION

---

Ubique la balanza sobre una mesa o mostrador plano, nivelado y libre de vibraciones.

Nivele la balanza girando las patas hasta que la burbuja del nivel quede dentro del círculo central (el nivel se encuentra del lado derecho del teclado).

Conecte la balanza a una línea de 220 voltios 50 Hz, con su correspondiente toma a tierra.

Verifique que el plato este vacío y que nada lo este rozando.

Encienda la balanza (la llave de encendido se encuentra en el lateral izquierdo).

## RECOMENDACIONES

---

Las siguientes recomendaciones le permitirán usar su balanza mejor y por más tiempo libre de problemas.



La balanza viene provista de una ficha de tres patas que permite la conexión a tierra, no la reemplace ni la anule con un adaptador. Verifique la buena tierra de su instalación eléctrica. La falta de tierra puede exponer al operador a recibir descargas eléctricas y puede ocasionar mal funcionamiento y rotura de la balanza.

Evite líneas inestables o con ruidos eléctricos. Lo mejor es utilizar una línea para balanzas registradoras y equipos de computación. Y otra para iluminación, heladeras, cortadoras, aire acondicionado, etc.

No coloque sobre el plato cargas superiores a la capacidad máxima, ni la deje cargada por mucho tiempo.

Evite condiciones extremas de temperatura y/o humedad. Como ser ubicarla directamente al sol o cercana a calefactores o dentro de cámaras frigoríficas.

Evite corrientes de aire (ventanas, ventiladores) que den directamente sobre el plato.

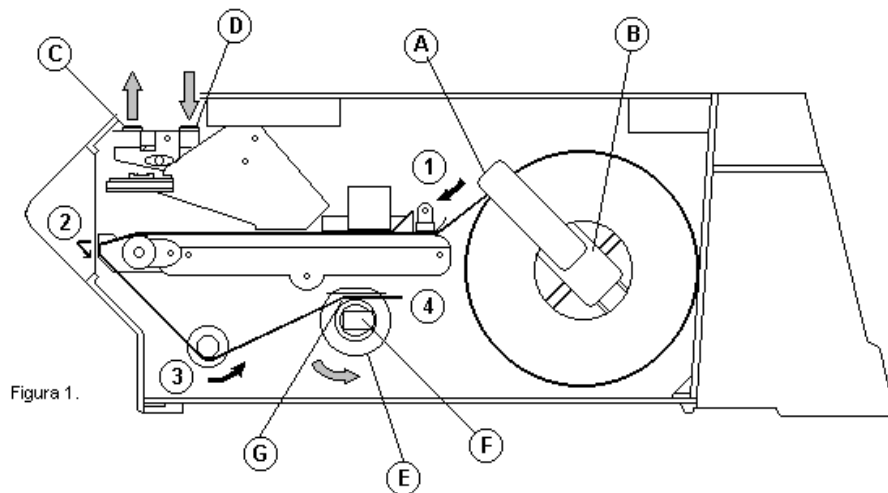
No utilice objetos punzantes (lápiz, etc.) para accionar el teclado.

Para limpiarla no use elementos abrasivos o solventes. Puede utilizar un trapo ligeramente humedecido con una solución detergente suave evitando que entre líquido en su interior. **TODA OPERACION DE LIMPIEZA DEBE HACERSE CON LA BALANZA DESCONECTADA DE LA LINEA ELECTRICA.**

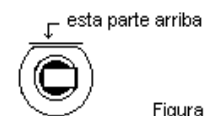
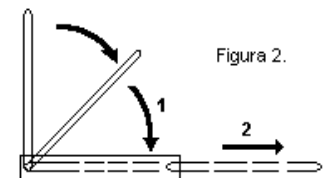
Ante cualquier desperfecto recurra al servicio técnico autorizado.



Realice la limpieza periódica del cabezal de impresión como se indica en LIMPIEZA DEL CABEZAL DE IMPRESIÓN.



1. Gire y luego tire hacia afuera la traba **A** de la figura 1 como se ve en la figura 2.
2. Presione la leva **D** como indica la flecha para liberar el cabezal de impresión.
3. Gire el rodillo **E** en dirección de la flecha, para dejarlo en la posición de la figura 3.
4. Presione la traba **F**.
5. Después de colocar el rollo en **B** empuje la traba **A** de acuerdo al ancho del rollo y luego levántela. Debe quedar justo pero de forma que permita girar libremente el rollo.
6. Pase el papel desde 1 a 4 siguiendo la dirección de las flechas. El papel debe quedar inserto en la traba **G**.
7. Presionando la tecla **AVANZAR** (en el teclado de la balanza) haga que el rodillo **E** gire una o dos veces.
8. Baje el cabezal de impresión presionando **C** en la dirección que indica la flecha.



☞ Para retirar el resto de papel usado del rodillo **E**, primero tire hacia fuera (aprox. 1 cm.) la traba **F**, esto destraba el papel.

Cuando utilice papel continuo para imprimir totales, solo es necesario pasarlo por 1 y 2, y dejarlo que salga libremente hacia delante.

## COMIENZO RAPIDO

### Ejemplo de programación de un PLU

Ejemplo : Número de PLU: 1  
Producto: **ASADO DE TERNERA**  
Precio: **2.50**  
Código: **12345**  
Vencimiento: **5 días** desde fecha de empaque.

(1) Ingreso a modo de programación: teclear **9000 [MOD0]**

**P00 PROGRAMACION** Presionar [1] y luego [ENTRAR]

(2) Ingresar número de PLU a programar y presionar [PLU]

**P01-01 EDICION 1** Ej. : [1] [PLU]

(3) Presionar la tecla [EDITAR PLU] e ingresar el nombre del producto:

**E 1- 1 3** Ej. : **ASADO DE TERNERA**  
Presionar [ENTRAR]

(4) Avanzar con [↓] hasta:

**P01-02 TIPO 0** En este paso definir si el producto es no pesable.  
[0] [ENTRAR] si el producto es pesable.  
[1] [ENTRAR] si el producto es no pesable.

(5) Avanzar con [↓] hasta:

**P01-03 PRECIO 0.00** Ingresar el precio de producto:  
Ej. : **2.50 [ENTRAR]**

(6) Avanzar con [↓] hasta:

**P01-09 IMP FECHAS 0**

Ingresar de acuerdo a la siguiente tabla el número correspondiente de fecha a imprimir y presionar [ENTRAR]

- 1- No imprime fechas
- 2- Imprime fecha de envasado
- 3- Imprime fecha de vencimiento
- 4- Imprime ambas fechas

(7) Avanzar con [↓] hasta:

**P01-10 DIAS VENCIM 1** Coloque el número de días de vencimiento y  
presione [ENTRAR]  
Ej. : **5 [ENTRAR]**

(8) Avanzar con [↓] hasta:

**P01-17 0** Coloque el número de código del artículo que  
saldrá impreso en el código de barras y presione  
[ENTRAR]  
Ej. : **12345 [ENTRAR]**

(9) Para programar otro producto, teclear el número de PLU a programar y presionar la tecla [PLU].  
Luego repetir el mismo procedimiento antes descrito.

(10) Para salir del modo de programación presionar la tecla [MOD0]

# 1 MODO PROGRAMACION

Nota: Debido a las limitaciones del visor, las leyendas son representaciones aproximadas de los caracteres en español.

Teclee el número 9000 y luego presione la tecla [MODO] para entrar en el MODO PROGRAMACION.

**P00 PROGRAMACION** ← Pantalla del menú del MODO DE PROGRAMACION

## Selección del Menú

Seleccione el número de ítem presionando la tecla flecha hacia abajo [↓] (desde P01...) o ingrese el número correspondiente y presione [ENTRAR].

Para los ítems 1, 2, 3, 9 también se pueden utilizar las teclas rápidas (amarillas) para ingresar directamente.

ítem		Tecla rápida
1	PLU Programación (ver 1.1.1) Borrado (ver 1.1.2)	ARCHIVO PLU
2	Producto (Nombre del producto o artículo)	EDITAR PLU
3	Precio (Cambio de precio)	-----
4	Teclas directas	CAMBIO PRECIO
5	Comercio (Nombre / Dirección del comercio)	-----
6	Fecha (Fecha / Hora)	-----
7	Mensaje 1 (Texto extra 1)	-----
8	PLU fijo	-----
9	Lista de PLUs	LISTA PLU
10	Comunicación	-----
20	Mensaje 2 (Texto extra 2)	-----
21	Texto del cupón	-----
22	Mensaje 3 (Texto extra 3)	-----
23	TCP-IP	-----
24	Operador (Nombre)	-----
25	Títulos	-----

Con la tecla [MODO] se sale de programación y se vuelve a operación normal.

## 1.1.1 PLU (Programación)

< En este punto se registran los datos para cada PLU. >

**IMPORTANTE:** Para facilitar la operación, algunos de los pasos siguientes han sido anulados en la configuración estándar de la balanza. Si fuesen necesarios consulte con su distribuidor para habilitarlos. **La línea gris al margen izquierdo indica los pasos habilitados.**

Presione la flecha hacia abajo [↓] para posicionarse en el punto P01 PLU.

**P01 PLU 0**

Presione la tecla [ENTRAR] para entrar en el modo programación del PLU.

**P01-00 NRO PLU 0**

Teclee el número de PLU (Máx. 6 dígitos) y presione la tecla PLU.

**P01-01 EDICION 123456**

↵ (No. PLU)

Presione la tecla [EDITAR/PLU] para entrar al Modo Edición de artículos. (Vea MODO EDICION)

ó  
Presione la tecla flecha hacia abajo [↓] o la tecla [ENTRAR] para proceder con el siguiente paso.

**P01-02 TIPO** **0**

**Este paso es para configurar la forma en que la balanza calculará el importe.**

- 0: Pesado (El precio depende del peso).
- 1: Precio fijo (El precio es independiente del peso y el peso no se imprime).

Teclee 0 ó 1 y presione la tecla [ENTRAR].

Nota : En caso de seleccionar "0", los pasos "P01-04 PESO" y "P01-05 PZS" serán saltados.  
En caso de seleccionar "1", se saltará "P01-06 TARA".

**P01-03 PRECIO** **0.00**

**Este paso es para colocar el precio unitario o el precio fijo.**

Teclee el precio unitario (Máx. 5 dígitos) o el precio fijo (Máx. 6 dígitos) y presione la tecla [ENTRAR].

**P01-04 DESCUENTO** **00**

**En este paso se puede asignar un descuento en el precio del artículo.**

- 0 : Precio normal
- 1 : Precio especial
- 2 : - \$ (descuenta un valor fijo en pesos)
- 3 : - % (descuenta un valor porcentual)
- 4 : Precio unitario especial

Introduzca el tipo de descuento deseado (0 a 4) y presione la tecla [Entrar]

**P01-05 PRECIO D** **0.00**

**Este paso es para colocar el valor del descuento.**

- 0 : Si se eligió cero no es necesario introducir ningún dato.
- 1 : Precio especial (Máx. 5 dígitos)
- 2 : - \$ (Máx. 5 dígitos)
- 3 : -% (Máx. 2 dígitos)

Ingrese el valor apropiado de acuerdo al paso P01-04 y presione la tecla [Entrar].

**P01-06 PESO** **0.000**

**Este paso es para colocar el peso fijo que será impreso.**

Nota : El peso fijo esta disponible solamente para los artículos con precio fijo.

Introduzca el peso fijo (Máx. 5 dígitos) y presione la tecla [ENTRAR].

**P01-07 PZS** **1**

**Este paso es para colocar la cantidad de piezas colocadas dentro del paquete (ese número será impreso).**

Nota : La cantidad de piezas está solamente disponible para artículos con precio fijo.

Ingrese la cantidad de piezas (Máx. 2 dígitos) y presione la tecla [ENTRAR].

**P01-08 TARA** **0.00**

**Este paso es para colocar el peso de la tara.**

El peso introducido será descontado automáticamente al llamar al PLU.

Nota : El peso de la Tara está solamente disponible para los artículos pesados.

La posición del punto decimal es fija. --- X. X X X  
El límite del peso de la tara es 5.998kg (Mínimo: 0.002)

Introduzca el peso de la tara (Máx. 4 dígitos) y presione la tecla [ENTRAR].

**P01-09 IMP FECHAS 0**

**Este paso es para definir que fecha se va a imprimir.**

Tipo de fecha: 0 Dato por omisión  
1 No imprime fecha  
2 Fecha de envasado solamente  
3 Fecha vencimiento solamente  
4 Ambas: fecha envasado y vencimiento

Nota : El indicado como "0 dato por omisión" es el dato programado en el modo configuración (procedimiento técnico únicamente).

Introduzca el tipo de fecha deseado (0 a 4) y presione la tecla [ENTRAR].

**P01-10 DIAS VENCIM 1000**

**Este paso es para colocar la cantidad de días para el vencimiento.**

Nota 1: "1000" es el código para designar el dato por omisión.

Si se coloca o deja "1000". la cantidad de días de vencimiento es la programada en el modo configuración (procedimiento técnico únicamente).

Nota 2: No se incluye la fecha de empaque en la cantidad de días para el vencimiento.

Se puede modificar para incluir el día de envasado en la cantidad de días de vencimiento (procedimiento técnico únicamente).

Introduzca la cantidad de días para el vencimiento (Máximo 3 dígitos) y presione la tecla [ENTRAR].  
(1 día, significa DIA VENCIMIENTO = DIA EMPAQUE)

**P01- 11 TIPO ANTES DE 0**

**Este paso es para seleccionar entre imprimir o no la fecha indicada como "Consumir antes de..."**

0: No se imprime (valor por omisión)

1: Se imprime

Introduzca la opción deseada y presione la tecla [ENTRAR].

**P01- 12 FECHA ANTES D 0**

Introduzca la cantidad de días a partir de la fecha actual (0 a 999) y presione la tecla [ENTRAR].

**P01-13 TIPO HORA EMP 0**

**Este paso es para elegir el tipo de hora de envasado a imprimir.**

0 : Referencia (Es el tipo elegido en la configuración)

1 : Prohibida (No imprime hora)

2 : Reloj interno (Imprime la hora que tiene la balanza internamente)

3 : Elegida (Permite colocar una hora cualquiera)

Introduzca el tipo de hora deseada (0 a 3) y presione la tecla [Entrar]

**P01-14 HORA HHMM 0**

**Este paso es para colocar la hora de envasado elegida.**

Introduzca la hora elegida (4 dígitos) y luego presione la tecla [Entrar]

**P01-15 TIPO HORA VENC 0**

**Este paso es para elegir el tipo de hora de vencimiento a imprimir.**

- 0 : Referencia (Es el tipo elegido en la configuración)
- 1 : Prohibida (No imprime hora)
- 2 : Elegida (Permite colocar una hora cualquiera)
- 3 : Relativa (Le suma una cantidad de horas / minutos fijos a la del reloj interno)

Introduzca el tipo de hora deseada (0 a 3) y presione la tecla [Entrar]

**P01-16 HORA HH 0**

**Este paso es para colocar la hora de vencimiento elegida o relativa.**

Introduzca la hora elegida o relativa (4 dígitos, máx. 24 horas) y luego presione la tecla [Entrar]

**P01-17 CODIGO 1**

**Este paso es para el colocar código del artículo.**

Nota : Si este modo es saltado, queda programado el número de PLU como el código del artículo.

Introduzca el código del artículo (Máximo 8 dígitos) y presione la tecla [ENTRAR].

**P01-18 TIPO COD BARRA 0**

**Este paso es para seleccionar el tipo de código de barras**

- 0 : Referencia (Es el tipo elegido en la configuración)
- 1 : NO-PLU 13 dígitos
- 2 : NO-PLU 8 dígitos
- 3 : PLU 13 dígitos
- 4 : PLU 8 dígitos

Introduzca el tipo deseado (0 a 4) y presione la tecla [Entrar].

**P01- 19 TIPO UPC 0**

**Este paso es para elegir el tipo de código NO-PLU para el POS (TPV)**

1	FFCCCC(c/p)PPPP(c/d)	10	FFCCCCCPCPPPP(c/d)	19	FFCCCCC(c/p)WWWWW(c/d)
2	FFCCCCCPCPPPP(c/d)	11	FFCCCCCWWWWW(c/d)	20	FCCCCPPPPPP(c/d)
3	FCCCCC(c/p)PPPP(c/d)	12	FFCCCC(c/p)WWWWW(c/d)	21	FFCCCCPPPPPP(c/d)
4	FFCCCCCPCPPPP(c/d)	13	FFMMCCPCPPPP(c/d)	22	FCCWPPPPPP(c/d)
5	FCCCCCPCPPPP(c/d)	14	FFMMCCPCPPPP(c/d)	23	FFCCCNPPPP(c/d)
6	FFCCCC(c/p)PPPP(c/d)	15	FFCCCC(0)PPPP(c/d)	24	FIIPPPPP(c/d)
7	FFCCCCCWWWWW(c/d)	16	FFCCCCCWWWWW(c/d)	25	FFIIIPPPPP(c/d)
8	FCCCCCWWWWW(c/d)	17	FFCCCCCPCPPPP(c/d)		
9	FCCCCIIIIII(c/d)	18	FFCCCCC(c/p)PPPP(c/d)		

Referencias: F = Bandera W = Peso N = Cantidad  
C = Código del artículo I = Nro. de PLU (c/p) = Verificador importe  
P = Importe M = Código de fabricante (c/d) = Dígito verificador

Introduzca el tipo de código deseado (1 a 25) y luego presione la tecla [ENTRAR].  
(Dejar en cero para usar el interno)

**P01-20 PREF COD BARRA 0**

**Este paso es para introducir la bandera del código de barras fijo.**

Introduzca la bandera (2 dígitos) y luego presione la tecla [Entrar].



**P01-21 CODIGO 0**

**Este paso es para introducir el código de barras fijo (10 dígitos) del tipo PLU.**

Introduzca el código (10 dígitos) excepto la bandera y luego presione la tecla [Entrar].

**P01-22 CAMBIAR PRECIO 0**

**En este paso se elige si el operador podrá cambiar el precio del artículo en forma momentánea.**

0 : Referencia

1 : No se permite el cambio de precio.

2 : Cambio de precio permitido.

Introduzca el modo deseado (1 a 2) y luego presione la tecla [ENTRAR].

**P01-23 T EXTRA 1 0**

**Este paso es para designar el número del mensaje extra 1, que será impreso junto con el descriptivo del producto.**

Número de mensaje: 0 Sin mensaje extra

1 a 99999999 Número de mensaje

(El texto del mensaje Extra debe ser escrito en el modo P07 Programación del mensaje Extra.)

Introduzca el número de mensaje extra (0 a 99999999) y presione la tecla [ENTRAR].

**P01-24 T EXTRA 2 0**

**Este paso es para designar el número del mensaje extra 2, que será impreso junto con el descriptivo del producto.**

Número de mensaje: 0 Sin mensaje extra

1 a 99999999 Número de mensaje

(El texto del mensaje Extra debe ser escrito en el modo P20 Programación del mensaje Extra 2.)

Introduzca el número de mensaje extra 2 (0 a 99999999) y presione la tecla [ENTRAR].

**P01-25 T EXTRA 3 0**

**Este paso es para designar el número del mensaje extra 3, que será impreso junto con el descriptivo del producto.**

Número de mensaje: 0 Sin mensaje extra

1 a 99999999 Número de mensaje

(El texto del mensaje Extra debe ser escrito en el modo P22 Programación del mensaje Extra 3.)

Introduzca el número de mensaje extra 3 (0 a 99999999) y presione la tecla [ENTRAR].

**P01-26 CUPON 0**

**Este paso es para designar el número del texto en el cupón.**

Número de texto: 0 Sin texto

1 a 99999999 Número de texto

(El texto del cupón debe ser programado en el modo P21 Programación del texto del cupón)

Introduzca el número de texto (0 a 99999999) y presione la tecla [ENTRAR].

**P01-27 LOGO 1 0**

**Este paso es para seleccionar la imagen del logotipo 1 (La imagen debe haberse programado anteriormente)**

Introduzca el número de imagen 1 (1 a 49) y presione la tecla [ENTRAR].

**P01-28 LOGO 2 0**

**Este paso es para seleccionar la imagen del logotipo 2** (La imagen debe haberse programado anteriormente)

Introduzca el número de imagen 2 (1 a 49) y presione la tecla [ENTRAR].

**P01-29 FORMATO 0**

**Este paso es para seleccionar el formato de la etiqueta.**

0 : Formato de etiqueta de referencia

Introduzca el número del formato de etiqueta requerido y presione la tecla [ENTRAR].

**P01-32 PESO MAX 0.000**

**Este paso es para colocar el límite superior para la función de chequeo del peso.**

Introduzca el peso del límite superior (máx. 5 dígitos) y presione la tecla [ENTRAR].

**P01-33 PESO MIN 0.000**

**Este paso es para colocar el límite inferior para función de chequeo del peso.**

Introduzca el peso del límite inferior (máx. 5 dígitos) y presione la tecla [ENTRAR].

**P01-35 TARA 2 0.000**

**Este paso es para colocar una segunda tara.**

Presione la tecla FIN para retornar al visor de menú "P01 PLU 0".

### **1.1.2 PLU (Borrado)**

---

< En este punto se borra por completo los datos de un PLU. >

Presione la flecha hacia abajo [↓] para posicionarse en el punto P01 PLU.

**P01 PLU 0**

Presione la tecla [ENTRAR] para entrar en el modo programación del PLU.

**P01-00 NRO PLU 0**

Teclee el número de PLU a borrar y presione la tecla PLU.

**P01-01 PLU 123456**

⌵ (No. PLU)

Presione dos veces la tecla [ANULAR].

## 1.2 NOMBRE DEL PRODUCTO

---

< En este punto se escribe el descriptivo de cada producto >

Presione la tecla flecha hacia abajo [↓] para entrar al modo P02 PRODUCTO. (Menú de selección)  
Pantalla para programar el nombre del producto.

**P02 NOM PROD 0**

Presione la tecla [ENTRAR] para entrar en el modo de programación del nombre del producto (artículo).

**P02-00 NRO PLU 0**

**Este paso es para seleccionar el núm. de PLU.**

Introduzca el número de PLU y presione la tecla PLU.

**P02-01 XXXXXX**

↵ (No. PLU)

Presione la tecla [ENTRAR] para entrar al MODO EDICIÓN y [FIN] para salir. (Ver Pág. 20-21)

Después de editar el nombre del producto presiona la tecla [ENTRAR].  
Para salir del modo edición presione la tecla [FIN].

## 1.3 CAMBIO DE PRECIO

---

Presione la tecla flecha hacia abajo [↓] para ir al modo P03 PRECIO. (Menú de selección)

**P03 PRECIO**

Presione la tecla [ENTRAR] para entrar en el modo de cambio de precio.

**P03-00 PLU 0**

**En este paso se selecciona el número de PLU al cual se le quiere cambiar el precio.**

Introduzca el nuevo precio de venta y presione la tecla [ENTRAR]

**P03-01 PLU XXXXX 0.00**

↵ Precio original

Introduzca el nuevo precio de venta y presione la tecla [ENTRAR].

**P03-01 PLU XXXXX 0.00**

↵ Nuevo precio de venta

Presione la tecla FIN para retornar al visor menú "P01 PLU 0".

## 1.4 TECLAS DIRECTAS

---

< En este punto se asignan las teclas directas >

*Las teclas directas son las que aparecen en blanco en la máscara de operación. Estas teclas permiten llamar un PLU o introducir una TARA presionando solo una tecla. También se le puede asignar otras funciones que no tienen una tecla específica, como ser precio especial o descuentos, doble cero, etc. Para el uso y descripción de las teclas de función vea también: OPERACIÓN NORMAL – Teclas de función.*

Presione la tecla flecha hacia abajo [↓] para ir al modo P04 TECLAS DIRECTAS.

<b>P04</b>	<b>TECLAS DIR</b>	<b>0</b>
------------	-------------------	----------

Presione la tecla [ENTRAR] para entrar al modo de registro de las Teclas Directas.

<b>P04-01</b>	<b>PREFIJAR</b>	<b>0</b>
---------------	-----------------	----------

Presione la tecla [ENTRAR] para proceder con el siguiente paso.

<b>P04-01 N01</b>	<b>0 0</b>	<b>0</b>
-------------------	------------	----------

Lo indicado como "N01" significa tipo de Tecla Directa No. 1

Si no se indica lo contrario será tomado el número "1".

Procedimiento para el tipo de tecla directa 1, 2 y 20:

Introduzca el tipo (1, 2 o 20), presione la tecla AVANZAR, introduzca el dato (número de PLU, peso de la Tara, o núm. operador) y presione la tecla directa elegida.

-- Tipo de tecla directa + tecla AVANZAR + Dato (número de PLU o peso de la Tara o número de operador) + tecla directa

Tipo de tecla directa: 1 PLU (Máximo 6 dígitos) (el PLU debe estar programado antes. Paso P01)

2 Tara (Máximo 4 dígitos)

20 Operador (0 – 99) (el operador debe estar programado antes. Paso P24)

Para utilizar las teclas directas inferiores:

1) Presione la tecla IMPRIMIR.

2) Introduzca el tipo de tecla directa (1, 2 o 20).

3) Presione la tecla AVANZAR

4) Introduzca el dato (número de PLU o peso de la Tara).

5) Presione la tecla directa elegida.

Para una segunda operación el paso (1) anterior no es necesario.

Para salir de las teclas directas inferiores, presione la tecla IMPRIMIR de nuevo antes de los pasos (2) a (5).

Procedimiento para las teclas de función directas del tipo:

Introduzca el tipo requerido de tecla directa (3 a 19 o 21 al 24), presione la tecla AVANZAR, introduzca "0" y presione la tecla directa elegida.

-- Tipo de tecla directa + tecla AVANZAR + "0" + tecla directa

Tipo de tecla de función directa:

3	Cambio de precio	12	"99"	21	Dirección
4	X (Multiplicación)	13	"00"	22	Formato etiqueta
5	Precio especial	14	Tara nominal	23	Logotipo 1
6	- \$	15	Impresión de subtotal	24	Logotipo 2
7	- %	16	Segundo mensaje extra 1	25	Cajón de dinero
8	Guardar	17	Texto cupón	26	Peso fijo
9	Texto Extra (Mensaje)	18	Segundo mensaje extra 2	27	Modo de pesaje
10	CANCELAR	19	Lote de etiquetas	28	Selección Tara
11	Temporizador de despegue	20			

Para utilizar las teclas de función directas inferiores del tipo:

1) Presione la tecla IMPRIMIR.

2) Introduzca el tipo de tecla directa 3 al 19, o 21 al 24.

3) Presione la tecla AVANZAR

4) Introduzca "0".

5) Presione la tecla directa elegida.

Para una segunda operación el paso (1) anterior no es necesario.

Para salir de las teclas directas inferiores, presione la tecla IMPRIMIR de nuevo antes de los pasos (2) a (5).

Presione la tecla [MODO] para volver a la pantalla de menú "P01 PLU 0".

## BORRADO DE LAS TECLAS DIRECTAS

Presione la tecla flecha hacia abajo [↓] o introduzca “4” y presione la tecla flecha hacia abajo [↓] para entrar a la pantalla:

**P04 TECLAS DIR 0**

Luego presione la tecla [ENTRAR] y la tecla flecha hacia abajo [↓].

**P04-02 BORRAR 0**

**Este modo es para borrar todos los datos de las teclas directas.**

Presione la tecla [ENTRAR] y luego presione la tecla CERO dos veces.

Presione la tecla [FIN] para retornar a la pantalla menú “P01 PLU 0”.

## 1.5 NOMBRE - DIRECCION DEL COMERCIO

< En este punto se coloca el nombre y la dirección del comercio, que serán impresos en el pie de la etiqueta >

Presione la tecla flecha hacia abajo [↓] para entrar al modo P05 DIRECCION COMERCIO. (Menú de selección)

**P05 DATOS COMERCIO 0**

Presione la tecla [ENTRAR] para entrar al modo nombre y dirección del comercio.

**P05-00 NRO COMERCIO 0**

**Este paso es para colocar el código o número del comercio.**

Introduzca el código del comercio (máximo 4 dígitos) y presione la tecla [PLU].

**P05-01 LINEA 1 0**

Presione la tecla [ENTRAR] para entrar al modo de edición del nombre del comercio (Vea MODO EDITAR)  
ó

Presione la tecla flecha hacia abajo [↓] para entrar al siguiente paso.  
ó

Presione la tecla [ANULAR] dos veces para borrar los datos completos de ese comercio.

**P05-02 LINEA 2 0**

Presione la tecla [ENTRAR] para entrar al modo de edición de la dirección del comercio modo (Vea MODO EDITAR)

Presione la tecla [FIN] para volver a la pantalla “P01 PLU 0”.



En vez de colocar el nombre y dirección del comercio, usar estas dos líneas para colocar información común a todas las etiquetas. Por ejemplo: RPN, “Mantener refrigerado”, “Gracias por su compra”

## 1.6 FECHA / HORA

---

< Este punto ajusta el reloj interno de la balanza >

Presione la tecla flecha hacia abajo [↓] para entrar al modo P06 FECHA / HORA.

**P06 FECHA 0**

Presione la tecla [ENTRAR] para entrar al modo programación de Fecha.

**P06-01 FECHA XXXXXXXX**

Fecha actual ↻

Este modo es para colocar la fecha.

Introduzca fecha (8 dígitos -- DDMMYYYY) y presione la tecla [ENTRAR].

ó

Presione la tecla [ENTRAR] para entrar al siguiente paso.

**P06-01 HORA XXXXXX**

Hora actual ↻

Este modo es para colocar la hora.

Introduzca hora (6 dígitos --- HHMMSS) y presione la tecla [ENTRAR].

Presione la tecla [FIN] para retornar a la pantalla menú "P01 PLU 0".

## 1.7 TEXTO EXTRA 1

---

< Los textos extras son textos fijos que pueden acompañar a más de un artículo >

Presione la tecla flecha hacia abajo [↓] para entrar al modo P07 Texto Extra. (Menú de selección)

**P07 T EXTRA 1 0**

Presione la tecla [ENTRAR] para entrar al modo de programación del número de texto.

**P07-00 NUMERO 0**

Introduzca número requerido de texto (1 a 99999999) y presione la tecla PLU.

**P07-01 T EXTRA 1 X**

↻ Número de texto

Presione la tecla [ENTRAR] para entrar al modo edición del texto extra (Vea MODO EDICION)

Presione la tecla [FIN] para volver a la pantalla "P01 PLU 0".

## 1.8 PLU FIJO

---

El PLU FIJO es el PLU por omisión. Es decir que al encender la balanza, y/o al terminar cualquier operación el PLU designado en este modo será llamado en forma automática.

Sugerencia: Designar como PLU fijo aquel que se use con mayor frecuencia.

Presione la tecla flecha hacia abajo [↓] para entrar al modo P08 PLU FIJO. (Menú de selección)

**P08 PLU FIJO 0**

Presione la tecla ENTRAR para entrar al modo fijación del número de PLU.

**P08-00 PLU FIJO 000000**

Introduzca número de PLU y presione la tecla [ENTRAR].

Presione la tecla [FIN] para retornar a la pantalla menú "P01 PLU 0".

Nota: la función de PLU FIJO actuara solo en el modo normal de operación (Impresión Manual).

## 1.9 LISTA DE PLUS

---

< Este modo es para imprimir el listado de artículos (PLU) contenidos en la memoria de la balanza.>

Presione la tecla flecha hacia abajo [↓] para entrar al modo P09 LISTA PLU.

**P09 LISTA PLU 0**

Presione la tecla [ENTRAR] para entrar al modo Impresión de artículos.

**P09-01 IMPRIMIR 0**

Presione la tecla IMPRIMIR para imprimir la lista de artículos (PLU).

- 1) Comienza la impresión desde el primer PLU.
- 2) Se puede empezar la impresión desde un PLU determinado, presionando el número de ese PLU y luego la tecla [IMPRIMIR].
- 3) Para finalizar la impresión antes de que se hubiese completado, presione la tecla [CERO].

Presione la tecla [FIN] para retornar a la pantalla menú "P01 PLU 0".

## 1.10 COMUNICACIÓN RS232C

---

No disponible en esta versión.

## 1.20 TEXTO EXTRA 2

---

Presione la tecla flecha hacia abajo [↓] para ir al modo P20 Texto Extra 2. (Menú de selección)

**P20 T EXTRA 2 0**

Presione la tecla [ENTRAR] para entrar al modo de programación del número de texto.

**P20-00 NUMERO 0**

Introduzca número requerido de texto (1 a 99999999) y presione la tecla PLU.

**P20-01 T EXTRA 2 XXXXXXXX**

↵ Número de texto

Presione la tecla [ENTRAR] para entrar al modo edición del texto extra (Vea MODO EDICION)

Presione la tecla [FIN] para volver a la pantalla "P01 PLU 0".

## 1.21 TEXTO DEL CUPON

---

Presione la tecla flecha hacia abajo [↓] para entrar al modo P21 Texto del cupón. (Menú de selección)

**P21 CUPON 0**

Presione la tecla [ENTRAR] para entrar al modo de programación del número de texto.

**P21-00 NUMERO 0**

Introduzca número requerido de texto (1 a 99999999) y presione la tecla PLU.

**P21-01 CUPON XXXXXXXX**

↵ Número de texto

Presione la tecla [ENTRAR] para entrar al modo edición del texto del cupón (Vea MODO EDICION)

Presione la tecla [FIN] para volver a la pantalla "P01 PLU 0".

## 1.22 TEXTO EXTRA 3

---

Presione la tecla flecha hacia abajo [↓] para entrar al modo P22 Texto Extra 3. (Menú de selección)

**P22 T EXTRA 3 0**

Presione la tecla [ENTRAR] para entrar al modo de programación del número de texto.

**P22-00 NUMERO 0**

Introduzca número requerido de texto (1 a 99999999) y presione la tecla PLU.

**P22-01 T EXTRA 3 XXXXXXXX**

↵ Número de texto

Presione la tecla [ENTRAR] para entrar al modo edición de texto extra (Vea MODO EDICION)

Presione la tecla [FIN] para volver a la pantalla "P01 PLU 0".



## 1.23 COMUNICACION TCP-IP

Esta función se utiliza para copiar datos entre dos balanzas a través de la conexión TCP/IP.

Preparación:

- 1) Apague ambas balanzas.
- 2) Conecte un cable del tipo cruzado entre las balanzas.
- 3) Enriéndalas.

Nota: Tanto para enviar como para recibir el manejo se hace desde una de las balanzas. En la otra no es necesario hacer nada.

Presione la tecla flecha hacia abajo (↓) para entrar al modo P23 comunicación TCP/IP.

<b>P23</b>	<b>TCP-IP</b>	<b>0</b>
------------	---------------	----------

Presione la tecla [ENTRAR] para entrar en el sub-menú de comunicación.

<b>P23-01 BORRAR</b>	<b>0</b>
----------------------	----------

Con la tecla flecha hacia abajo [↓] busque alguna de las 3 opciones siguientes y selecciónela con la tecla [ENTRAR].

<b>P23-01 BORRAR</b>	<b>0</b>
----------------------	----------

<b>P23-02 ENVIAR</b>	<b>0</b>
----------------------	----------

Envía el dato seleccionado a la otra balanza.

<b>P23-03 RECIBIR</b>	<b>0</b>
-----------------------	----------

Pide datos a la otra balanza.

Dentro de cada opción, a su vez hay distintos menús.

Con la tecla flecha hacia abajo [↓] busque alguna de las opciones siguientes y selecciónela con la tecla [ENTRAR].

P23-01 BORRAR ----->	P23-01-01	PLU (archivo de artículos)
	P23-01-02	COMERCIO (archivo de nombre / dirección comercios)
	P23-01-03	MENS EXT 1 (mensajes extra 1)
	P23-01-04	MENS EXT 2 (mensajes extra 2)
	P23-01-05	MENS EXT 3 (mensajes extra 3)
	P23-01-06	COUPON (texto cupón)
	P23-01-07	TEC DIR (teclas directas)
	P23-01-08	FMT ETIQ (formatos etiqueta)
	P23-01-09	LOGO (logotipos)
	P23-01-10	ERROR REG (registro de errores)
	P23-01-11	LOTE ETIQ (lote de etiquetas)
	P23-01-12	TOTAL ITEM (total por artículos)
	P23-01-13	TOTAL HORARIO (total horario)
	P23-01-14	TOTAL OPE (total por operador)
	P23-01-15	UP OVER

P23-02 ENVIAR ----->	P23-02-01	PLU
	P23-02-02	COMERCIO
	P23-02-03	MENS EXT 1
	P23-02-04	MENS EXT 2
	P23-02-05	MENS EXT 3
	P23-02-06	COUPON
	P23-02-07	TEC DIR
	P23-02-08	FMT ETIQ
	P23-02-09	LOGO
	P23-02-10	ERROR REG
	P23-02-11	LOTE ETIQ

P23-02-12	TOTAL ITEM
P23-02-13	TOTAL HORARIO
P23-02-14	TOTAL OPE
P23-02-15	UP OVER
P23-02-17	CONF CAB (configuraciones del tamaño de la etiqueta)

P23-03 RECIBIR ---->	P23-03-01	PLU
	P23-03-02	COMERCIO
	P23-03-03	MENS EXT 1
	P23-03-04	MENS EXT 2
	P23-03-05	MENS EXT 3
	P23-03-06	COUPON
	P23-03-07	LOTE ETIQ
	P23-03-08	FMT ETQ
	P23-03-09	LOGO
	P23-03-10	ERROR REG
	P23-03-11	LOTE ETIQ
	P23-03-12	TOTAL ITEM
	P23-03-13	TOTAL HORARIO
	P23-03-14	TOTAL OPE
	P23-03-15	UP OVER
	P23-03-17	CONF CAB

Presione la tecla [FIN] dos veces para volver a la pantalla “P01 PLU 0”.

Para que los cambio tengan efecto, es necesario apagar y encender la balanza en la que se modificaron los datos.

## 1.24 OPERADOR

---

Presione la tecla flecha hacia abajo [↓] para entrar al modo P24 Operador. (Menú de selección)

<b>P24</b>	<b>OPERADOR</b>	<b>0</b>
------------	-----------------	----------

Presione la tecla [ENTRAR] para entrar al modo de programación del nombre del operador.

<b>P24-00</b>	<b>OPERADOR</b>	<b>0</b>
---------------	-----------------	----------

Introduzca número el número de operador (1 a 99) y presione la tecla PLU.

<b>P24-01</b>	<b>NOMBRE</b>	<b>X</b>
---------------	---------------	----------

⌂ (Número de Operador)

Presione la tecla [ENTRAR] para entrar al modo edición del nombre del operador (Vea MODO EDICION)

Nota: Cada nombre de operador podrá tener un máximo de 16 caracteres.

Presione la tecla [FIN] para volver a la pantalla “P01 PLU 0”.

Presione la tecla [MODO] para volver al modo de operación normal después que se haya completado todas las operaciones del Modo de PROGRAMACION.

## 1.25 TITULOS

La balanza permite editar los títulos (rótulos) que aparecen en la etiqueta.  
Ej: Se puede cambiar “Envasado” por “empacado”

Presione la tecla flecha hacia abajo [↓] para entrar al modo P25 Títulos. (Menú de selección)

**P25 TITULOS 0**

Presione la tecla [ENTRAR] para entrar al modo de programación de títulos

**P25-00 TITULOS 0**

Introduzca el número del título a editar (1 a 4 9) y presione la tecla PLU.

**P25-01 NOMBRE X**

↩ Número de título

Presione la tecla [ENTRAR] para entrar al modo edición del título (Vea MODO EDICION)

Cantidad de caracteres: 512 incluyendo espacios. Se recomienda usar la misma cantidad de caracteres del título original para mantener la ubicación en la etiqueta.

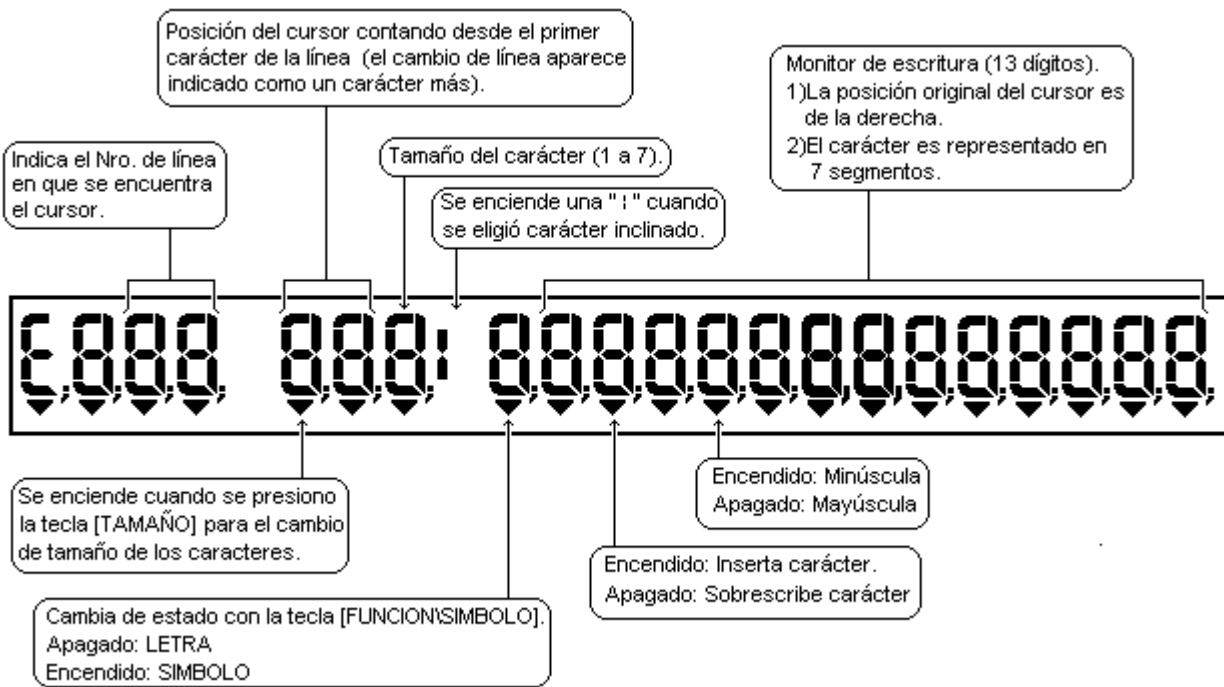
Presione la tecla [FIN] para volver a la pantalla “P01 PLU 0”.

Referencia:

1	PZS	18	\$/LB ENVASADO
2	VENCIMIENTO	19	PESO [kg] IMPORTE TOTAL
3	ENVASADO	20	ENVASADO
4	\$/kg	21	RP/kg
5	PESO [kg]	22	P/kg
6	IMPORTE TOTAL	23	RM/kg
7	VENCIMIENTO ENVASADO	24	\$/100g
8	PZ.	25	RP/100g
9	VENCIMIENTO ENVASADO \$/kg	26	P/100g
10	\$/kg ENVASADO	27	RM/100G
11	PESO [KG] IMPORTE TOTAL	28	\$/lb
12	ENVASADO	29	RP/LB
13	VENCIMIENTO ENVASADO \$/100g	30	P/lb
14	VENCIMIENTO ENVASADO RP/100g	31	RM/LB
15	VENCIMIENTO ENVASADO P/100g	32	MEJOR ANTE
16	VENCIMIENTO ENVASADO RM/100g	33	PESO [lb]
17	VENCIMIENTO ENVASADO \$/lb		

## 2 MODO EDICION

### 2.1 VISOR



#### Funciones de edición

- 1) El retorno automático de carro se ejecuta durante la edición del nombre del producto y del mensaje extra.
- 2) El retorno automático de carro está disponible cuando el cursor llega al extremo derecho de la línea que está siendo escrita.
- 3) Cuando el cursor alcanza la cantidad máxima de caracteres por línea, el retorno de carro se realiza al espacio más cercano.
- 4) Cuando no hay espacio en la línea, el retorno de carro se ejecuta cuando la línea alcanza la cantidad máxima de caracteres.
- 5) El ancho por omisión del área del nombre del producto disponible para el retorno automático es de 60 mm.
- 6) El ancho del área del nombre del producto para el retorno automático de carro se especifica en el modo Configuración "B01 ETIQUETA".

#### Máxima cantidad de caracteres por línea

Tamaño	1	2	3	4	5	6	7
Cant. Caract.	46	35	21	18	12	9	6

La cantidad de caracteres está dada para una etiqueta de 60 mm. De ancho.

#### Representación de los caracteres y símbolos en el visor

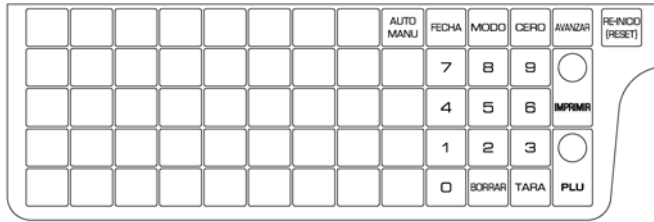
A	B	C	D	E	F	G	H	I	J	K	L	M	N	Ñ	O	P	Q	R	S	T	U	V	W	X	Y	Z					
a	b	c	d	e	f	g	h	i	j	k	l	m	n	o	p	q	r	s	t	u	v	w	x	y	z	?					
0	1	2	3	4	5	6	7	8	9	!	"	#	\$	%	&	'	(	)	-	=	@	[	]	{	}	+	:	:	,	.	*
0	1	2	3	4	5	6	7	8	9	~	'	,	,	'	-	c	o	-	-	-	c	o	c	o	-	-	-	-	-	-	-

## 2.2 TECLAS DE FUNCIÓN PARA EL MODO EDICION



- ANULAR : Borra el carácter sobre el cursor.
- RETROCEDER: Borra un carácter retrocediendo el cursor (back space)
- ← : Mueve el cursor a la izquierda. (Un carácter)
- ↑ : Mueve el cursor hacia arriba. (Una línea)
- : Mueve el cursor a la derecha. (Un carácter)
- ↓ : Mueve el curso hacia abajo. (Una línea)
- INSERTAR : Cambia de insertar a sobrescribir.  
 --- Indicador SI: Insertar (estado inicial)  
 --- Indicador NO: Sobrescribir
- COPIAR : Copia el descriptivo (texto) de un PLU en otro.  
 En el modo EDITAR, introduzca el número del PLU que se quiere copiar y luego presione la tecla COPIAR.
- TAMAÑO : Se usa para cambiar el tamaño del carácter.  
 Después de presionar está tecla se selecciona el tamaño con las flechas ↑↓.  
 Se dispone de 7 tamaños de carácter.  
 Presionando la tecla TAMAÑO y luego la tecla flecha hacia la derecha [→], se dispondrá de los fuentes inclinados.
- NUEVA LINEA : Para hacer una línea nueva.
- ENTRAR : Salva la información y completa el modo EDICION.
- FUNCION/ SIMBOLO : Para entrar el símbolo indicado abajo y a la derecha en las teclas de caracteres.  
 Presione la tecla FUNCION SIMBOLO primero y luego la tecla de carácter requerida.  
 Se anula la acción de esta tecla cada vez que se presiona otra tecla.
- MINUSCULA : Cambia a letras minúsculas. (solo para tamaño 1)

### 3 OPERACION NORMAL



- Tecla:**
- AUTO/MANU** – Selecciona entre emisión manual de etiquetas o automática.
  - FECHA** -- Cambia la fecha de envasado temporalmente (Ej. 21072000 [FECHA]).
  - MODO** -- Cambia a las teclas directas inferiores (cambio temporal).
  - CERO** -- Ajusta el punto de cero.
  - AVANZAR** -- Avanza el papel (etiquetas).
  - IMPRIMIR** -- Imprime y emite una etiqueta.
  - PLU** -- Llama al PLU.
  - TARA** -- Reduce el peso de la tara.
  - BORRAR** -- Borra el dato entrado por teclado
  - RE-INICIO** -- Vuelve la balanza al estado inicial.

#### 3.1 OPERACION

A continuación se explican todas las posibilidades de operación. Pero se debe tener en cuenta que no todos los pasos son siempre necesarios. Por ejemplo si no se utiliza la tara o la multiplicación, no es necesario introducir ningún dato en el paso correspondiente.

- 1) Encienda la balanza.
- 2) Verifique que la indicación de CERO se encuentre encendida.

\* Si la indicación de Cero no esta encendida, presione la tecla CERO para que se encienda.

- 3) Confirme que aparezca la pantalla de inicio.

TARA	PESO	PRECIO	IMPORTE
UNITARIO			
0.000	0.000	0.00	0.00

- 4) Introduzca el número de PLU y presione la tecla PLU

ó

Presione la tecla directa al PLU correspondiente.

En caso de estar el PLU en una tecla directa inferior, presione la tecla MODO primero y luego presione la tecla directa requerida.

0.000	0.000	12340	001234
-------	-------	-------	--------

Precio      Número  
unitario    de PLU

(Ej. para un artículo pesable)

0.000	0.000	0.20	
-------	-------	------	--

Precio Fijo

(Ej. para un artículo de precio fijo)

5) Substracción del peso de la tara. (En caso de un artículo no pesable ó si no necesita descontar la tara, este paso no es necesario.)

3-5-1 Coloque la tara (papel o bandeja) sobre el plato para pesar.

Presione la tecla TARA.

ó

3-5-2 Presione la tecla directa donde tenga grabada la TARA.

ó

3-5-3 Teclee el valor de la tara y luego presione la tecla [TARA]

0.010	0.000	12340	001234
-------	-------	-------	--------

Peso de la tara

**Nota:** Para borrar la tara introducida se presiona [TARA] con el plato vacío.

6) Introduzca el dato y luego presione la tecla directa de función si esto es necesario.

(Para detalles de las teclas de función directas, refiérase a: "MODO PROGRAMACION de TECLAS DIRECTAS")

Ejemplo 1: En caso de la tecla "\$",

← Introduzca el monto del descuento (ej. 1.00)

← Presione la tecla "\$".

Ejemplo 2: En caso de la tecla "00", (Si el precio requerido es "\$12.00".)

← Introduzca "12".

← Presione la tecla "00"

Ejemplo 3: En caso de la tecla "GUARDAR",

← Después de llamar al PLU, presione la tecla "GUARDAR".

(No se necesita introducir otro dato.)

7) Coloque el producto en el plato para pesar. (En caso de un artículo no pesable, este paso no es necesario.)

0.000	0.100	123.40	12.34
-------	-------	--------	-------

Peso

8) Introduzca la cantidad de artículos requeridos y presione le tecla "X".

(Valido solo para artículos no pesables de precio fijo)

3	0.60
---	------

Cantidad total Precio Total

Nota : La tecla "X" deberá ser programada como una tecla de función directa en "P04 TECLAS DIRECTAS" en el MODO PROGRAMACION.

9) Si es más de una etiqueta, introduzca la cantidad de etiquetas a ser emitidas. (Solo para no pesables)

10) Presione la tecla IMPRIMIR.

En caso de estar en modo automático, la impresión se efectuará cuando se coloque la mercadería en el plato. Sin necesidad de presionar la tecla [IMPRIMIR].

DESCRIPTIVO DEL PRODUCTO	JAMON COCIDO 1era CALIDAD
CODIGO DE BARRAS EAN 13	2 024810 005749
COMERCIO NOMBRE DIRECCION	SUPERMERCADO MODELO Los Manantiales 2742 - T.E. 4306-1365
	VENCIMIENTO 07.04.00
	ENVASADO 29.03.00
	\$/kg 28.00
	PESO 0.205
	IMPORTE <b>\$5.74</b>

### 3.2 FUNCIÓN LOTE DE ETIQUETAS

---

Esta función sirve para emitir etiquetas de distintos artículos de precio fijo en una sola vez.

1 Asigne la tecla directa Lote de Etiquetas a una tecla directa libre. (Ver modo Teclas Directas P04)

2 Presione la tecla directa [LOTE DE ETIQUETAS] para entrar en el modo Lote de Etiquetas.

A00 PREIMP 0

Para cancelar el modo LOTE DE ETIQUETAS presione la tecla [MODO].

3 Teclee el número de PLU requerido (Solamente alguno del tipo No Pesable)

4 Presione la tecla PLU

XXXX

↵ Precio fijo

5 Teclee la cantidad de etiquetas ha ser emitidas.

Para cancelar la programación presione la tecla [CERO] dos veces. (Sonará el zumbador).

6 Presione la tecla [TARA].

7 Repita los pasos 1 al 6 para el próximo PLU.

La cantidad de PLUs máxima es de 99 PLUs

La cantidad máxima de etiquetas es de 9999.

8 Presione la tecla [IMPRIMIR] para emitir las etiquetas.

Cuando se imprimieron todas las etiquetas, la balanza retorna al modo normal de operación automáticamente.

Para detener la impresión antes de completar la cantidad programada, presione la tecla [IMPRIMIR].

### 3.3 OPERADORES

---

Esta función permite obtener el total por operadores.

Para utilizarla debe asignar la tecla directa OPERADOR una tecla directa que este libre. (Ver modo Teclas Directas P04 en MODO PROGRAMACION).

1 Teclee el número del PLU requerido y presione la tecla [PLU] o presione la tecla directa correspondiente a ese PLU.

2 Presione la tecla asignada a un operador para imprimir una etiqueta.

Nota: Si se presiona la tecla [IMPRIMIR] en lugar de la tecla de operador, esa operación no es acumulada en el total por operador.



**CAMBIO  
PRECIO****CAMBIO DE PRECIO**

A) Se usa para cambiar temporalmente el precio a un artículo no pesable.

- 1.Llame al PLU deseado de precio fijo.
- 2.Introduzca por teclado el precio.
- 3.Presione la tecla [CAMBIO PRECIO].
- 4.Presione la tecla [IMPRIMIR].

B) Cambia temporalmente un artículo pesable a no pesable.

- 1.Llame al PLU pesable.
- 2.Presione la tecla [CAMBIO PRECIO].
- 3.Presione la tecla [IMPRIMIR].

**TEXTO  
EXTRA****TEXTO EXTRA**

Se usa para llamar a un mensaje extra.

- 1.Llame al PLU deseado.
- 2.Entre el número de mensaje extra.
- 3.Presione la tecla [TEXTO EXTRA].
- 4.Coloque la mercadería sobre el plato (no es necesario con productos no pesables)

**x****MULTIPLICACION**

Se usa para multiplicar el precio de un producto no pesable por la cantidad de unidades correspondientes.

- 1.Llame al PLU deseado de precio fijo.
- 2.Introduzca por teclado la cantidad de unidades.
- 3.Presione la tecla [X].
- 4.Presione la tecla [IMPRIMIR].

**-%****DESCUENTO PORCENTUAL**

**Realiza un descuento porcentual en forma temporal, sobre el importe.**

- 1.Una vez que la balanza presente en el visor el importe, introduzca el porcentaje a descontar.
- 2.Presione la tecla [-%].
- 3.Presione la tecla [IMPRIMIR].

**PRECIO  
ESPECIAL****PRECIO ESPECIAL**

Modifica el importe de una operación en forma temporal.

- 1.Una vez que la balanza presente en el visor el importe, introduzca por teclado el precio especial.
- 2.Presione la tecla [PRECIO ESPECIAL].
- 3.Presione la tecla [IMPRIMIR].

**TIEMPO  
DESPEGUE****TIEMPO DE DESPEGUE**

Se usa para fijar el intervalo de tiempo entre etiquetas para la emisión automática de etiquetas de no pesables.

- 1.Presione [AUTO/MANU] para seleccionar el modo automático.
- 2.Llame al PLU deseado.
- 3.Teclee el tiempo (100 = 1 segundo)
- 4.Presione [TIEMPO DESPEGUE].
- 5.Presione [IMPRIMIR].
- 6.Presione [IMPRIMIR] de nuevo para detener.

**-\$****DESCUENTO NETO**

Realiza un descuento de una suma fija en forma temporal, sobre el importe.

- 1.Una vez que la balanza presente en el visor el importe, introduzca por teclado la suma a descontar.
- 2.Presione la tecla [-\$].
- 3.Presione la tecla [IMPRIMIR].

**GUARDAR****GUARDAR**

Mantiene el PLU llamado para la próxima operación.

- 1.Llame al PLU deseado.
- 2.Presione la tecla [GUARDAR].  
(Se enciende el indicador "Guardar".)
- 3.Presione la tecla [IMPRIMIR].

**99****DOBLE 9**

Se usa para entrar "99"presionado una sola tecla.

**00****DOBLE 0**

Se usa para entrar "00"presionado una sola tecla.

**ANULAR**

**ANULAR**

Anula la operación anterior.

1. Presione la tecla [ANULAR] inmediatamente después de que la etiqueta fue emitida

**CAJON  
DINERO**

**Envía la señal de apertura a un cajón de dinero, si está conectado.**

**MODO  
PESAJE**

**Cambia el modo de pesable a no pesable.**

**SELECCION  
TARA**

Cambia a la segunda tara programada en el PLU

**FORMATO  
ETIQUETA**

Cambia el formato de la etiqueta

**IMPRESION  
SUBTOTAL**

Emite una etiqueta con el total de operaciones y lo borra.

No afecta a los totales del MODO TOTAL

**LOTE  
ETIQUETAS**

Ver 3.2 FUNCION LOTE DE ETIQUETAS

**2ª TEXTO  
EXTRA 1**

**Agrega un segundo texto extra 1 en forma temporal.**

**2ª TEXTO  
EXTRA 2**

**Agrega un segundo texto extra 2 en forma temporal.**

**LOGO 1**

Agrega la impresión del Logotipo 1 en forma temporal.

**LOGO 2**

Agrega la impresión del Logotipo 1 en forma temporal.

## 4 MODO TOTAL

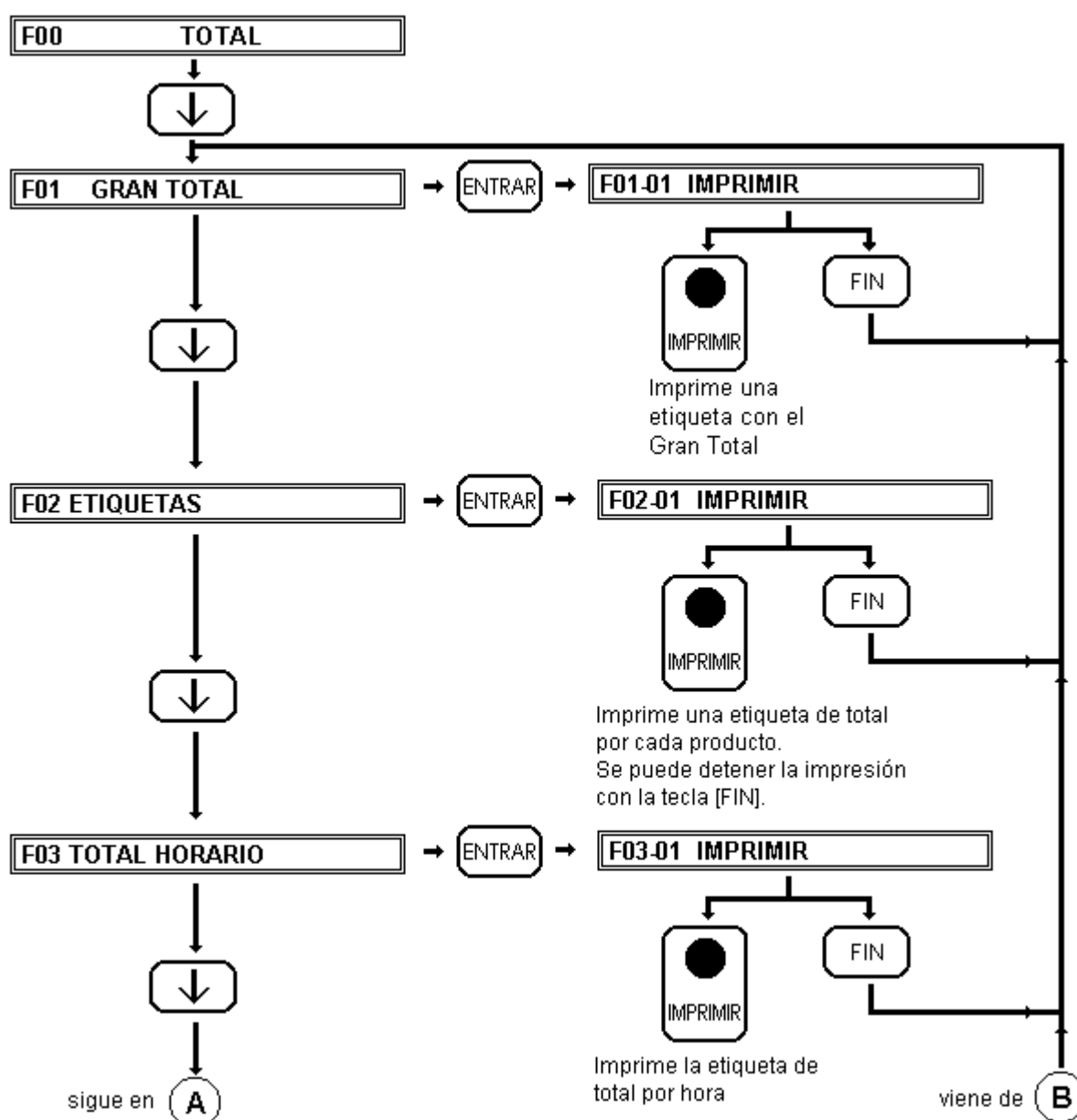
Los totales podrán ser impresos en dos formatos diferentes.

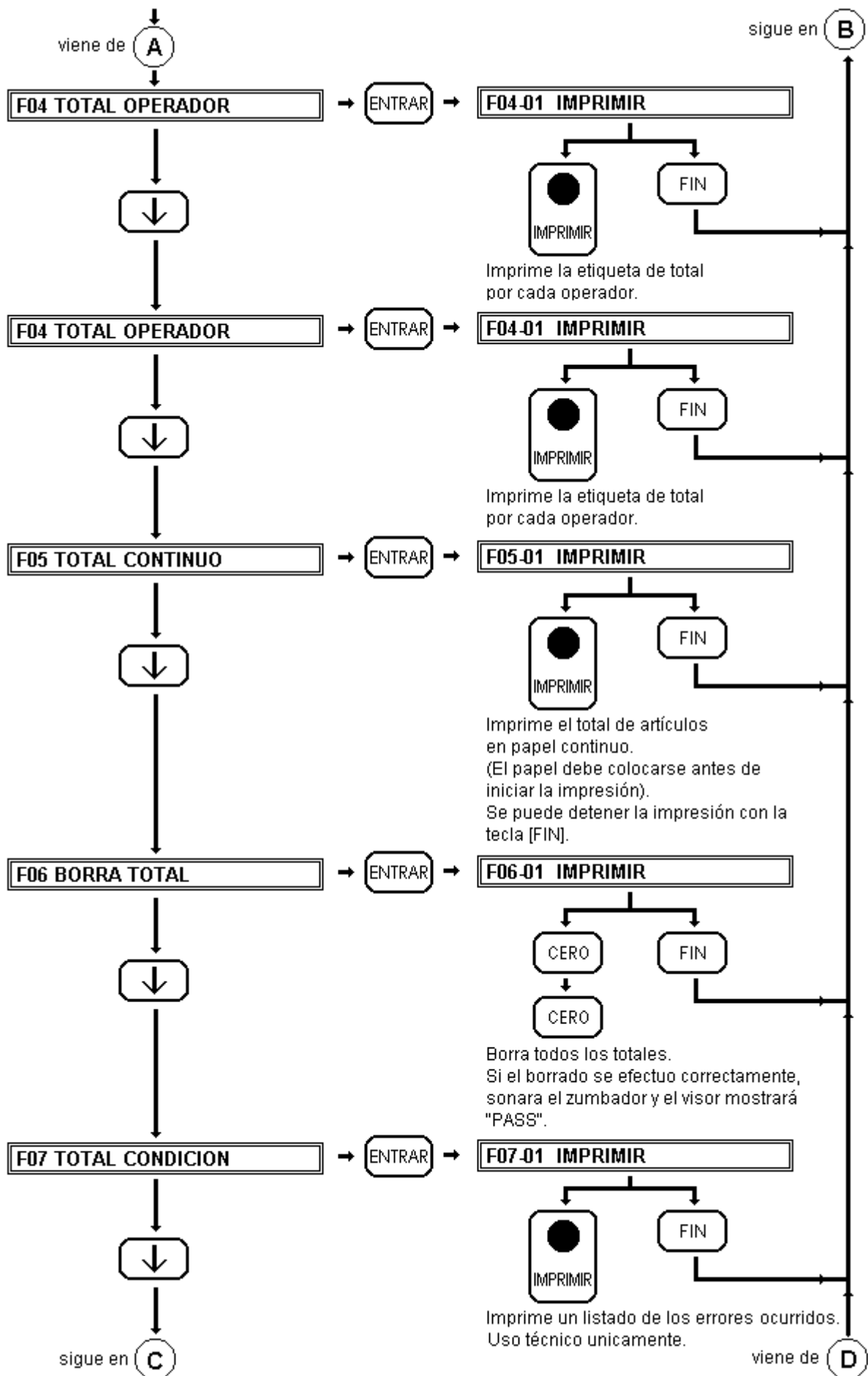
- Sobre las mismas etiquetas que se usan para el trabajo normal. (No es necesario cambiar el rollo de etiquetas)
- Sobre papel continuo (Es necesario cambiar el rollo de etiquetas por uno de papel continuo, pero es más cómodo para ver la información).

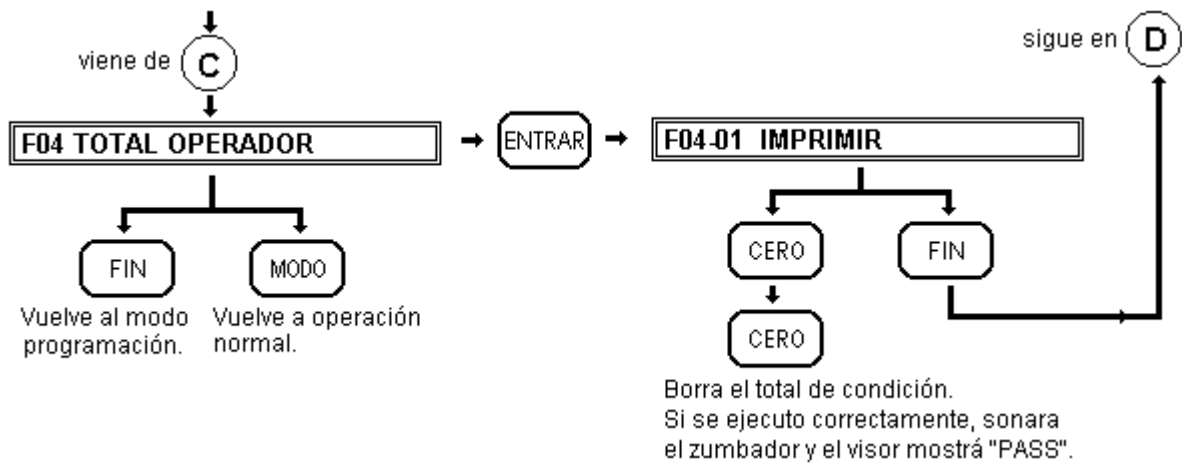
Las teclas que se usan en el MODO TOTAL:

- [↓] Avanza a través de las distintas opciones.
- [ENTRAR] Entra en la opción.
- [FIN] Sale de la opción sin ejecutarla.
- [MODO] Sale del Modo Total y vuelve a Operación Normal.

Introduzca 8000 y presione la tecla [MODO] para entrar al MODO TOTAL.







Presione la tecla [MODO] para salir del MODO TOTAL y volver al modo de operación normal.

## 5 MODO RESTA

Este modo se utiliza para corregir errores causados por operaciones mal hechas o etiquetas rotas.

Introduzca 7000 y presione la tecla MODO para entrar al MODO RESTA.

**D00 RESTA**

Presione la tecla flecha hacia abajo [↓] para ir al MODO RESTA DE PLU.

**D01 PLU 0**

Presione la tecla [ENTRAR] para entrar al modo de resta de PLU

ó  
Presione la tecla flecha hacia abajo [↓] para ir al MODO DE RESTA POR OPERADOR

**D01-01 PLU 0**

Introduzca el número del PLU que será corregido y presione la tecla [PLU].

(Si no hay datos del PLU, se escuchará un sonido de error. Entonces elija otro PLU).

Presione la tecla flecha hacia abajo para entrar al siguiente paso.

**D01-02 PZS 0**

Introduzca la cantidad de piezas a restar y presione la tecla [AVANZAR].

La cantidad máxima piezas que pueden ser restadas es 999999.

Si la cantidad de piezas introducidas supera la cantidad en memoria todos los datos serán borrados.

Presione la tecla [AVANZAR] de nuevo para entrar al siguiente paso.

Si no hay datos a restar. Presione la tecla flecha hacia abajo (↓) para entrar al siguiente paso.

**D001-03 PESO 0**

Introduzca peso a ser restado y presione la tecla [AVANZAR].

El máximo peso a ser restado es 99999999 Kg.

Si el peso introducido supera al peso total memorizado, todo el peso será borrado.

Presione la tecla [AVANZAR] otra vez para entrar al siguiente paso.

Si no hay peso para restar sonara el zumbador con el sonido de error. Presione la tecla flecha hacia abajo para entrar al siguiente paso.

<b>D01-04</b>	<b>PRECIO</b>	<b>0</b>
---------------	---------------	----------

Introduzca precio (cantidad de dinero) a restar y presione la tecla [AVANZAR].

Máximo precio a ser restado es de 8 dígitos (99999999).

Si el precio introducido excede al precio total memorizado, todo el precio será borrado.

Presione la tecla [AVANZAR] otra vez para entrar al siguiente paso.

Si no hay precio para restar sonara el zumbador con el sonido de error. Presione la tecla flecha hacia abajo [↓] para entrar al siguiente paso.

<b>D01-05</b>	<b>RESTAR</b>	
---------------	---------------	--

Presione la tecla [IMPRIMIR] para ejecutar la resta de acuerdo a los pasos anteriores.

Si la resta se ejecuta correctamente, el visor retornara a “D01-01 PLU 0” para seguir corrigiendo otro PLU.

Presione la tecla [FIN] para volver a “D01 PLU 0”

Presione la tecla flecha hacia abajo [↓] para ir al modo Resta por Operador

<b>D02</b>	<b>OPERADOR</b>	<b>0</b>
------------	-----------------	----------

Presione la tecla [ENTRAR] para entrar al modo de resta de PLU

<b>D02-01</b>	<b>OPERADOR</b>	<b>0</b>
---------------	-----------------	----------

Introduzca el número de OPERADOR que será corregido y presione la tecla [PLU].

(Si no hay datos del operador, se escuchará un sonido de error. Entonces elija otro operador).

Presione la tecla flecha hacia abajo [↓] para entrar al siguiente paso.

<b>D02-02</b>	<b>PZS</b>	<b>0</b>
---------------	------------	----------

Introduzca la cantidad de artículos a restar y presione la tecla [AVANZAR].

La cantidad máxima de artículos que pueden ser restadas es 999999.

Si la cantidad de piezas introducidas supera la cantidad en memoria todos los datos serán borrados.

Presione la tecla [AVANZAR] de nuevo para entrar al siguiente paso.

Si no hay datos a restar. Presione la tecla flecha hacia abajo (↓) para entrar al siguiente paso.

<b>D02-03</b>	<b>PESO</b>	<b>0</b>
---------------	-------------	----------

Introduzca peso a ser restado y presione la tecla [AVANZAR].

El máximo peso a ser restado es 99999999 Kg.

Si el peso introducido supera al peso total memorizado, todo el peso será borrado.

Presione la tecla [AVANZAR] otra vez para entrar al siguiente paso.

Si no hay peso para restar sonara el zumbador con el sonido de error. Presione la tecla flecha hacia abajo (↓) para entrar al siguiente paso.

<b>D02-04</b>	<b>PRECIO</b>	
---------------	---------------	--

Introduzca precio (cantidad de dinero) a restar y presione la tecla [AVANZAR].

Máximo precio a ser restado es de 8 dígitos (99999999).

Si el precio introducido excede al precio total memorizado, todo el precio será borrado.

Presione la tecla [AVANZAR] otra vez para entrar al siguiente paso.

Si no hay precio para restar sonara el zumbador con el sonido de error. Presione la tecla flecha hacia abajo (↓) para entrar al siguiente paso.

**D02-05      RESTAR**

Presione la tecla [IMPRIMIR] para ejecutar la resta de acuerdo a los pasos anteriores.

Si la resta se ejecuta correctamente, el visor retornara a “D02 OPERADOR 0”.

Presione la tecla [MODO] para volver modo de operación normal después de haber completado todas las operaciones de resta.

## 6 LIMPIEZA DEL CABEZAL DE IMPRESION

Limpie el cabezal de impresión a diario.

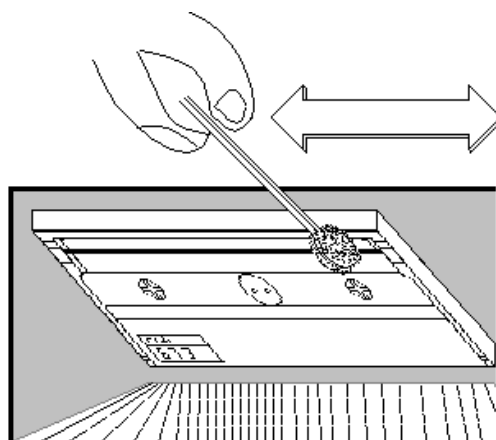
Para limpiarlo utilice un algodón o un hisopo mojado con alcohol isopropílico o alcohol etílico (el usado para medicina).

Limpie con movimientos horizontales de una punta a la otra. Cambie el hisopo a medida que se ensucia.

Verifique la limpieza del rodillo de goma que se encuentra debajo del cabezal.



Nunca utilice un elemento duro (destornillador, cuchillo, para limpiar el cabezal o el rodillo de goma.



## 7 GUIA DE ERRORES

Nro. de Error	Descripción
2	Demasiadas letras en el descriptivo del producto
4	Demasiadas letras en el texto del mensaje extra 1
7	Demasiadas letras en el nombre o dirección del comercio
8	Se termino el rollo de etiquetas
9	Tamaño de etiqueta
10	Precio del descuento incorrecto
11	Demasiadas letras en el texto del mensaje extra 2
12	Demasiadas letras en el texto del mensaje extra 3
13	Demasiadas letras en el texto del cupón
40	Archivo perdido
TARA	Tara fuera de rango
OVER	Peso por encima del limite superior
UNDER	Peso por debajo del limite inferior

Nota: Si la indicación del peso es inestable o errónea, revise que no haya nada debajo del plato o que el mismo no este rozando con algo

## 8 ESPECIFICACIONES

CAPACIDAD MAXIMA	15 Kg
GRADUACION MINIMA	2 g. (0 a 5,998 Kg.) - 5 g. (6 a 15 Kg.)
ERROR EN LA INDICACION	2 g. (0 a 5,998 Kg.) - 5 g. (6 a 15 Kg.)
SEGUIMIENTO DE CERO	0,2 d/seg.
PRECIO UNITARIO	máx.: 999.99      min.: 0.01
IMPORTE	máx.: 9999.99      min.: 0.01      Redondeo 4/5
TARA	Descuento tara: - 9,995 Kg
Se puede introducir el valor de la tara:	Como dato del PLU
	Por teclado numérico
	Por sustracción del peso en el plato
	Por tecla prefijada
VISORES (iguales para operador y cliente)	Tipo fluorescente al vacío de 7 segmentos. IMPORTE.....6 dígitos PRECIO UNITARIO.....5 dígitos PESO.....5 dígitos TARA .....4 dígitos
TECLADO	Numérico. Alfabético y símbolos. Funciones. Directas: 44 de dos niveles (total 88). Programables, permiten asignarles PLU, Tara, Operador, Multiplicación, Descuento, Mensajes, etc.
IMPRESOR	Térmico de alta resolución Velocidad de impresión: 80 mm./seg.
IMPRESIÓN DE	7 tamaños de letras (caracteres normales e inclinados). Logotipos Diferentes formatos de etiquetas.
PAPEL	Papel base: ancho máx. 67 mm. Etiqueta: ancho 38 a 64 x largo 32 a 65 mm. (47 estándar) Ancho imprimible 60 mm.
CANTIDAD DE PLUS	10000 artículos sin totales (30 caracteres por PLU). 7500 artículos con totales (ídem)
ALIMENTACION	220 Voltios 50 Hz. 0,5 A.
TEMPERATURA DE TRABAJO	-5°C a 40°C
INTERFACE	TCP/IP para el control de la balanza y transferencia de datos desde y hacia la balanza.
DIMENSIONES	Alto: 168 x Prof.: 415 x ancho: 400 (mm) Plato: 356 x 234 (mm)