



MANUAL DE USUARIO

Freidora de alimentos MORETTI FRYER-11



índice

01	Introducción	3
02	Especificaciones técnicas	3
03	Dentro de la caja	3
04	Instalación	3
05	Uso del equipo	4
06	Seguridad	4
07	Limpieza y mantenimiento	5
08	Circuitos eléctricos	5
09	Despiece	6

01 Introducción

- > Agradecemos la compra de nuestra cortadora de alimentos Moretti Fryer - 11.
- > Para garantizar su adecuada operación, recomendamos leer el manual atentamente antes de comenzar a utilizar el equipo, prestando especial atención a las instrucciones de uso, limpieza y seguridad.
- > Después de leerlo, guarde este manual en algún lugar asequible para referencia futura.

02 Especificaciones técnicas

Capacidad:	11 litros.
Potencia de entrada:	3500 watts
Alimentación:	220 v - 50 Hz
Dimensiones:	33 x 44 x 35 cm
Pesos neto:	9 kg

03 Dentro de la caja

Incluye lo siguiente:

- > La unidad propiamente dicha.
- > Canasto y manija.
- > Manual de usuario.
- > Embalaje interno.

04 Instalación

- > Antes de conectar la unidad a la fuente de alimentación, asegúrese de que las especificaciones eléctricas de la máquina, impresas en la placa de identificación de la unidad, coincidan con las de su alimentación local.
- > El equipo debe instalarse en un ambiente de trabajo libre de agentes corrosivos.
- > Debe estar bien nivelada, sobre una superficie estable.

- > Debe estar cerca de la fuente de alimentación. No se recomienda la conexión en derivación.
- > Debe estar situada a una altura en la que el operario pueda trabajar de forma fácil y segura, sin posturas forzadas, de 80 a 115 cm.

05 Uso del equipo

- > Antes de su primer uso, retire la BACHA, y el CANASTO; lave y seque completamente estas partes.
- > Arme nuevamente el equipo (colocando primero la BACHA, luego la RESISTENCIA y finalmente la CAMA DE SEPARACIÓN).
Vierta el aceite hasta el nivel de llenado indicado en el interior. No sobrepase el nivel indicado, ya que el aceite podría desbordar durante la cocción.



- > Encienda el equipo, girando el SELECTOR DE TEMPERATURA en el sentido de las agujas del reloj.
- > Ambos indicadores VERDE (INDICADOR DE ENCENDIDO) y ROJO (INDICADOR DE TEMPERATURA) estarán encendidos simultáneamente al inicio de la cocción, hasta que el aceite alcance la temperatura seleccionada. Cuando esto suceda, el INDICADOR DE TEMPERATURA se apagará.
- > Para cocinar alimentos, introdúzcalos dentro del CANASTO y luego sumérjalo en el interior de la BACHA. **NO INTRODUZCA SUS MANOS DENTRO DE LA BACHA CON ACEITE CALIENTE**
- > Finalizado su uso, gire el SELECTOR DE TEMPERATURA en el sentido contrario a las agujas del reloj para APAGAR el equipo. **DEJE ENFRIAR EL ACEITE ANTES DE RETIRARLO**

06 Seguridad

- > El equipo debe ser operado por un profesional.
- > No coloque aceite ni por encima ni por debajo de los NIVELES DE LLENADO
- > Este aparato funciona a altas temperaturas, por lo cual, durante su manipulación NO toque las superficies metálicas. Sujételo por las asas.

- > No coloque la freidora encima o cerca de quemadores a gas, placas eléctricas u hornos calientes. Coloque siempre la freidora sobre una superficie seca, estable, no deslizante y nivelada, no la utilice en el exterior.
- > Nunca mueva la freidora durante su uso, desenchufe la freidora y deje que el aceite se enfríe antes de moverla o vaciarla.
- > Mientras que la freidora esté conectada o el aceite siga caliente, no desatienda su vigilancia y manténgala fuera del alcance de los niños.
- > En caso de fuego, nunca intente apagar las llamas con agua. Cierre la tapa y sofoque las llamas con un paño húmedo.

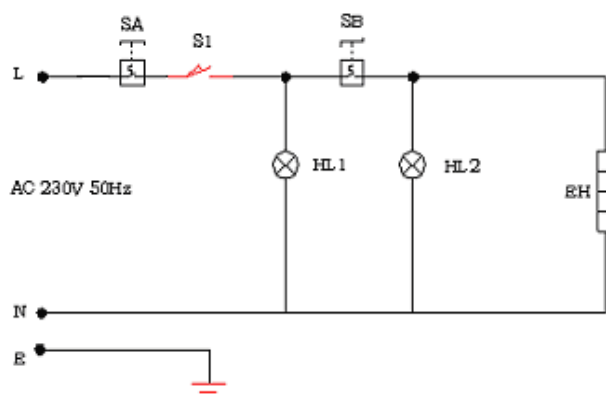
En caso de avería, anomalías, si la freidora se ha caído, sus partes presentan deterioro, o el cable está dañado, apague el aparato y no intente repararlo por su cuenta. Póngase en contacto con el Servicio técnico correspondiente.

07 Limpieza y mantenimiento

- > Antes de comenzar a realizar cualquier tipo de mantenimiento, asegúrese de que el equipo se encuentre apagado y desenchufado.
- > Realice limpiezas profundas diarias del equipo. Esto le asegurará evitar desgastes prematuros de cualquiera de las partes mencionadas.
- > Recomendamos utilizar agua tibia y detergente. Evite la utilización de productos de limpieza extrema que puedan corroer los materiales. Con una limpieza bien detallada utilizando agua, es suficiente.
- > Solo deben ser lavados la BACHA, la CAMA DE SEPARACIÓN y el CANASTO.

NUNCA SUMERJA EN AGUA LA RESISTENCIA Y EL PANEL DE CONTROL.

08 Circuitos eléctricos



S1	MICRO SWITCH
EH	RESISTENCIA
HL2	INDICADOR DE TEMPERATURA
SB	CONTROL DE TEMPERATURA
SA	LIMITADOR DE TEMPERATURA
HL1	INDICADOR DE ENCENDIDO
E	CABLE A TIERRA

09 Despiece

Parte N°	Nombre
1	Cabezal de acero inoxidable
2	Panel de control
3	Selector de temperatura
4	Indicador de temperatura
5	Indicador encendido
6	Carcasa de acero inoxidable
7	Bacha
8	Cama de separación
9	Resistencia
10	Canasto
11	Patas
12	Tapa de acero inoxidable

