

MANUAL DEL USUARIO

Cortadora de Fiambre DUECENTO 50



Índice

01	Introducción	3
1.1	Características.....	3
1.2	Parámetros Técnicos	3
1.3	Diagrama del producto.....	4
1.4	La caja Incluye.....	4
02	Instalación y Operación	4
2.1	Instalación de la Cortadora	4
2.2	Para afilar la cuchilla.....	5
03	Limpieza y Mantenimiento	5
3.1	Como limpiar la Cortadora	5
3.2	Mantenimiento de la Cortadora	6
04	Notificación y normas de seguridad	6
4.1	Notificaciones y normas de seguridad.....	6
05	Mal Funcionamiento y Mantenimiento	7

1.1 Características

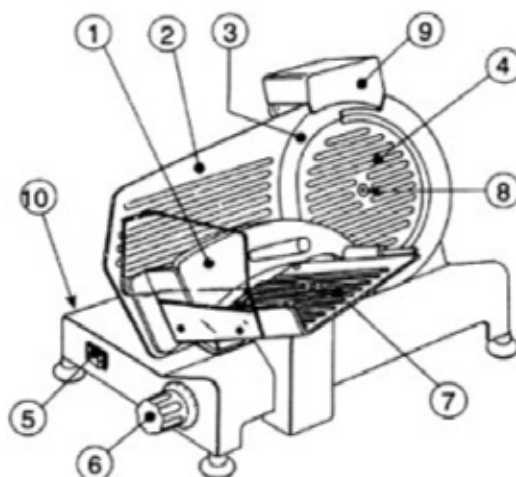
- › El diseño inclinado permite el cortar rápido y de una mejor manera para ahorrar el trabajo
- › El motor es resistente a 240 vatios y es para usos comerciales
- › Las cuchillas son totalmente empotradas y duales para rebanar seguramente y convenientemente
- › Permite ajustar el grosor de corte desde 0 a 12 mm con una perilla de escala numérica
- › La perilla de escala numérica es ajustable te permite mover hacia adelante y hacia atrás y poder ajustar el grosor de corte
- › La cortadora es de acero inoxidable y cuchillas igualmente de acero para fijar la carne para cortar
- › La cortadora es totalmente estable, se mantiene fija para empujar a la hora de cortar
- › Moviendo la manija se fija el sistema dual para cortar sin esfuerzo
- › Una vez rebanados los alimentos que salen detrás de la máquina retirar rápidamente a un lugar seguro
- › El interruptor de encendido y apagado tiene una cubierta impermeable para empleo fácil
- › La salida de calor se encuentra debajo de la cortadora
- › Contiene unos pies de goma para ser usado en mesas
- › De fácil limpieza y mantenimiento
- › Es de bajo nivel de ruido

1.2 Parámetros Técnicos

Características	Semi-automática	Desplaza
Grosor de rebanada:	0-12 mm	Diámetro de la cuchilla:
Tensión:	220V 50Hz	Poder de rebanado:
Tamaño del producto:	490 X 390 X 380 mm	Peso neto:

Nota: cuando este cortando, la bandeja de alimentos se moverá de izquierda a derecha.

1.3 Diagrama del producto



- | | |
|--------------------------------|-------------------------------------|
| 1. Brazo sujetador de alimento | 6. Perilla de graduación. |
| 2. Placa móvil | 7. Riel deslizante. |
| 3. Cuchilla | 8. Tornillo sujetador del cuchillo. |
| 4. Protector de cuchillo | 9. Afiladores. |
| 5. Interruptor On/Off. | 10. Bandeja con visor. |

1.4 La caja Incluye

- › La Cortadora de Fiambre
- › Manual de instrucción
- › Llave Allen

02 Instalación y Operación

2.1 Instalación de la Cortadora

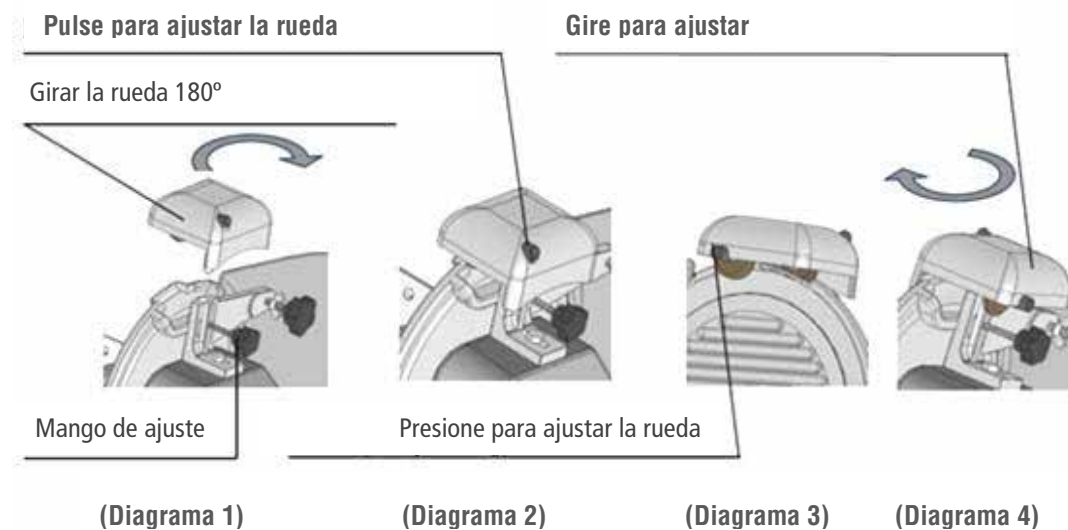
- › Colocar el equipo en una superficie plana y estable bajo un ambiente limpio. Aviso: El área de trabajo debe estar despejada para que la operación se haga fácil
- › Enchufe la cortadora con la energía de voltaje correcta como lo indica el manual del usuario. Asegúrese que la base está bastante estable
- › Encienda el equipo, cuando el indicador luminoso se prenda, se iniciará la operación. Deje el equipo sin usar de uno a dos minutos para asegurarse que la cuchilla de corte este trabajando normalmente. La cuchilla de corte debe girar en sentido de las agujas del reloj

- › Poner el alimento en el portador de alimentos a una escala aproximada de 5, y luego use el asegurador de alimento y presione, empujar hasta que empiece a cortar
- › Primero presione el Interruptor para comenzar la máquina, luego sostener la manija de soporte con la mano izquierda y con la derecha comenzar a cortar. Presione el Botón de Parada para terminar de cortar
- › Al terminar de cortar ajuste la perilla de alimentos hasta la escala "0" y limpie la cortadora

2.2 Para afilar la cuchilla

Para afilar la cuchilla, operación que hay que ejecutar periódicamente en cuanto se advierta una disminución de la capacidad de corte, hay que atenerse a las siguientes instrucciones:

- › Limpiar minuciosamente la cuchilla a fin de desengrasarla. Después, desenchufar el aparato
- › Compruebe si el botón de ajuste de grosor se encuentra en la escala "0"
- › Introduzca las muelas en la cuchilla de la cortadora y compruebe si quedan firmes
- › Accione el interruptor y haga girar la cuchilla unos 30/40 segundos, observe si se ha formado un ligero relieve
- › Una vez comprobada la formación de este relieve, volver a pulsar el interruptor durante uno 30/40 segundos más, oprimiendo al mismo tiempo los pulsadores
- › No prolongar este procedimiento de afilado más segundos de lo recomendados, para evitar que se tuerza el filo de la cuchilla y se dañe
- › Después de efectuar la operación de afilado, es buena norma limpiar las muelas frotándolas con un cepillo bañado en alcohol
- › Una vez acabada la operación, volver a colocar en su posición original el aparato afilador



03 Limpieza y Mantenimiento

3.1 Como limpiar la Cortadora

Nota: Por favor limpie siempre la cortadora después de su utilización

- › Antes de comenzar a limpiar la cortadora desenchúfela, para así prevenir el encendido que le pueda causar daños
- › Girar el botón de grosor hasta llegar a la escala de "0"
- › Con un paño húmedo, limpie la parte externa del aparato
- › No utilice artículos abrasivos para limpiar la superficie del producto y la cuchilla de corte
- › Utilice un paño húmedo para limpiar la superficie del producto y, un paño seco para secarlo
- › Con un paño húmedo, limpie la parte externa del aparato

3.2 Mantenimiento de la Cortadora

Para asegurarse de que este aparato funcione por largo tiempo, usted debe cumplir con el siguiente mantenimiento:

Cada cierto tiempo levante el aparato y coloque algunas gotas de aceite (no comestibles) en la barra por donde se desliza el carro

Mantener la cuchilla de corte:

- › La cuchilla de corte está hecha de acero de alta intensidad; no debería ser afectada por los artículos duros
- › Cuando termine de utilizar el aparato, por favor, limpie la cuchilla de corte con un pedazo de paño seco
- › Use un pedazo de paño seco con aceite comestible para limpiar el borde de la cuchilla de corte solo una vez cada día

04

Notificación y normas de seguridad

4.1 Notificaciones y normas de seguridad

- › El fabricante no se hace responsable por los accidentes causados por el uso incorrecto de este aparato
- › Por favor, no desinstalar o cambiar cualquier parte importante de este aparato, tales como el eje de la cuchilla de corte y los componentes eléctricos
- › No use este producto para cortar alimentos que estén congelados o que tengan huesos. No utilice para cortar pescado o cualquier otro artículo que no pertenecen al tipo de alimento
- › Revise el cable y el enchufe, asegúrese de que estén en buen estado. No use este aparato cuando algunas de sus partes se encuentren rotas
- › Asegúrese de que el cable de tierra del aparato este bien conectado. No use el aparato con las manos mojadas
- › No sumerja el aparato en agua o en ningún otro líquido
- › No toque la cuchilla de corte o ninguna parte del aparato cuando se encuentre en movimiento.
- › Si observa alguna irregularidad cuando esté operando este aparato, por favor, apáguelo, desenchúfelo y proceda a su reparación o mantenimiento
- › Si la correa no funciona tan bien, por favor, compruebe si los tornillos en el botón de la base son lo suficientemente firme, o compruebe si la correa está demasiada suelta. Si es así, por favor, apriete los tornillos o ajuste el grado de tensión de la correa

- › Si el aparato no será utilizado durante mucho tiempo, por favor desenchúfelo. Mantenga este equipo fuera del agua y humedad

05

Mal Funcionamiento y Mantenimiento

Posibles fallas de funcionamiento y métodos de mantenimiento

Mal funcionamiento	Análisis del mal funcionamiento	Métodos de mantenimiento
El transportador de alimentos tiembla	A. Los tornillos de fijación del marco y el transportador de alimentos se encuentran flojos	A. Apriete los tornillos de marco y el transportador de alimentos
	B. La fijación de la uña plástica (parte que se desliza) no se encuentra en escala "0"	B. Corregir la posición de la uña de plástico de fijación, y apretar la tuerca
	C. Los tornillos de fijación del eje cuadrado y el eje redondo se encuentran flojos	C. Apretar los tornillos
La tabla de alimentos esta más abajo que la cuchilla de corte	A. Los tornillos de fijación de la tabla se encuentran flojos	A. Ajustar la tabla de alimentos, nivelar con la cuchilla de corte y apretar los tornillos
	B. El botón que ajusta el grosor y el eje se encuentra flojo	B. Ajustar nuevamente el grosor
Cuando se inicia la operación del aparato, la cuchilla de corte no se mueve	A. La correa esta floja	A. Apretar la correa y los tornillos.
	B. La correa esta aceitosa, y esto causa el patinaje de la misma	B. Limpiar o añadir algún polvo seco en la correa
La rueda de afilar no afila la cuchilla	A. Está usando incorrectamente	A. Por favor lea el manual de uso
	B. El ángulo del marco de la molienda no es correcto	B. Ajustar la base de la rueda de molienda
	C. La rueda que protege la cubierta de la molienda toca la rueda molienda	D. Limpiar y secar la rueda de molienda
	D. Hay agua o aceite sobre la rueda molienda	
La cuchilla de corte salta bruscamente	A. Pueden haber algunas impurezas sobre la superficie de de la correa	A. Sacar las impurezas de la correa, use poco aceite para limpiarla
	B. Los tornillos del la cuchilla de corte no han sido apretados lo suficiente	B. Apretar los tornillos de la cuchilla de corte
	C. La cuchilla de corte ha sido deformada	C. Cambiar la cuchilla de corte
	D. El anillo que cierra la correa esta flojo o dañado	D. Apretar o cambiar el anillo que cierra la correa
La tabla de alimentos toca la cuchilla de corte	A. La distancia entre la tabla de alimentos y la cuchilla de corte no es correcta	A. Ajustar la distancia a 0.4-0.5mm, apriete los tornillos
	B. Ajustar los tornillos de la base de la tabla de alimentos	B. Apriete los tornillos

Cont...

Mal funcionamiento	Análisis del mal funcionamiento	Métodos de mantenimiento
El transportador de alimentos toca la cubierta que protege la cuchilla de corte	A. Los tornillos de fijación del marco y el transportador de alimentos están flojos	A. Apriete los tornillos de marco y el transportador de alimentos
		B. Corregir la posición de la uña de plástico de fijación, y apretar la tuerca
		C. Apretar los tornillos
Las rodajas de carne no son simétricas o el aparato no puede cortar la carne y otros productos de alimentación	A. El ángulo de la cuchilla de corte no es correcto	A. Adaptar el ángulo de la cuchillo otra vez
	B. La cuchilla de corte no está afilado	B. Afile la cuchilla de corte
La parte deslizante se mueve lentamente	A. La tuerca que fija al eje está demasiado apretada	A. Aflojar un poco la tuerca que fija al eje
	B. Pueden haber algunas impurezas en el eje cuadrado de la parte que se desliza	B. Agregar algún lubricante en la parte deslizante